

# GranFest®

комфорт и функциональность  
современной кухни

**2018**

КУХОННЫЕ МОЙКИ  
СМЕСИТЕЛИ  
АКСЕССУАРЫ



# СОДЕРЖАНИЕ

<b>О производителе</b>	_____	3
<b>GranFest QUARZ</b>		
Обзор модельного ряда	_____	8
<b>GranFest МРАМОР</b>		
Обзор модельного ряда	_____	10
<b>GranFest SMART</b>		
Обзор модельного ряда	_____	12
<b>Смесители и дозаторы</b>	_____	13
<b>Серия QUARZ</b>		
GF-Z08	_____	16
GF-Z17	_____	18
GF-Z58	_____	20
GF-Z18	_____	22
GF-Z13	_____	24
GF-Z78	_____	26
GF-Z09	_____	28
GF-Z21k	_____	30
GF-Z14	_____	32
GF-Z15	_____	34
<b>Серия SMART</b>		
GF-SM435	_____	38
GF-SM430	_____	40

## **Серия RONDO**

GF-R450	44
GF-R480	46
GF-R510	48
GF-R520	50
GF-R580L	52
GF-R650L	54
GF-R750L	56

## **Серия STANDART**

GF-S605	60
GF-S645L	62
GF-S615K	64
GF-S680L	66
GF-S780L	68
GF-S780K	70
GF-S850L	72
GF-S940KL	74

## **Серия QUADRO**

GF-Q560	78
GF-Q610K	80
GF-Q775KL	82
GF-Q780L	84
GF-Q650L	86

## **Серия CORNER**

GF-C800E	90
GF-C950E	92
GF-C960E	94
GF-C1040E	96

## **Серия ПРАКТИК**

GF-P420	100
GF-P505	102
GF-P760L	104
GF-P780K	106
GF-P980KL	108

## **Серия ГЖЕЛЬ**

08 Гжель	110
----------	-----

<b>Смесители и дозаторы</b>	112
-----------------------------	-----





### **Д. Э. Аннакулиев**

Генеральный директор компании  
«ФОРМУЛА КОМФОРТА»

## **К НОВЫМ ВЕРШИНАМ!**

Я рад, что наше знакомство состоялось именно с девиза. Это не просто фраза, это целая философия, объединяющая энергию и накопленный опыт сплоченной команды специалистов, которая заставляет развиваться, постоянно совершенствоваться, решать новые и интересные задачи.

Мы растем, но неизменно храним приверженность главной ценности - доверию наших партнеров, каждый раз выводя сотрудничество на более высокий качественный уровень.

Благодаря высокой автоматизации производства и минимизации человеческого фактора мы занимаем лидирующие позиции по производству и продаже кухонных моек из композитных материалов в России и странах СНГ. На нас равняются, нам подражают. Мы не стоим на месте. Мы непрерывно совершенствуем технологический процесс, доводя его до совершенства.

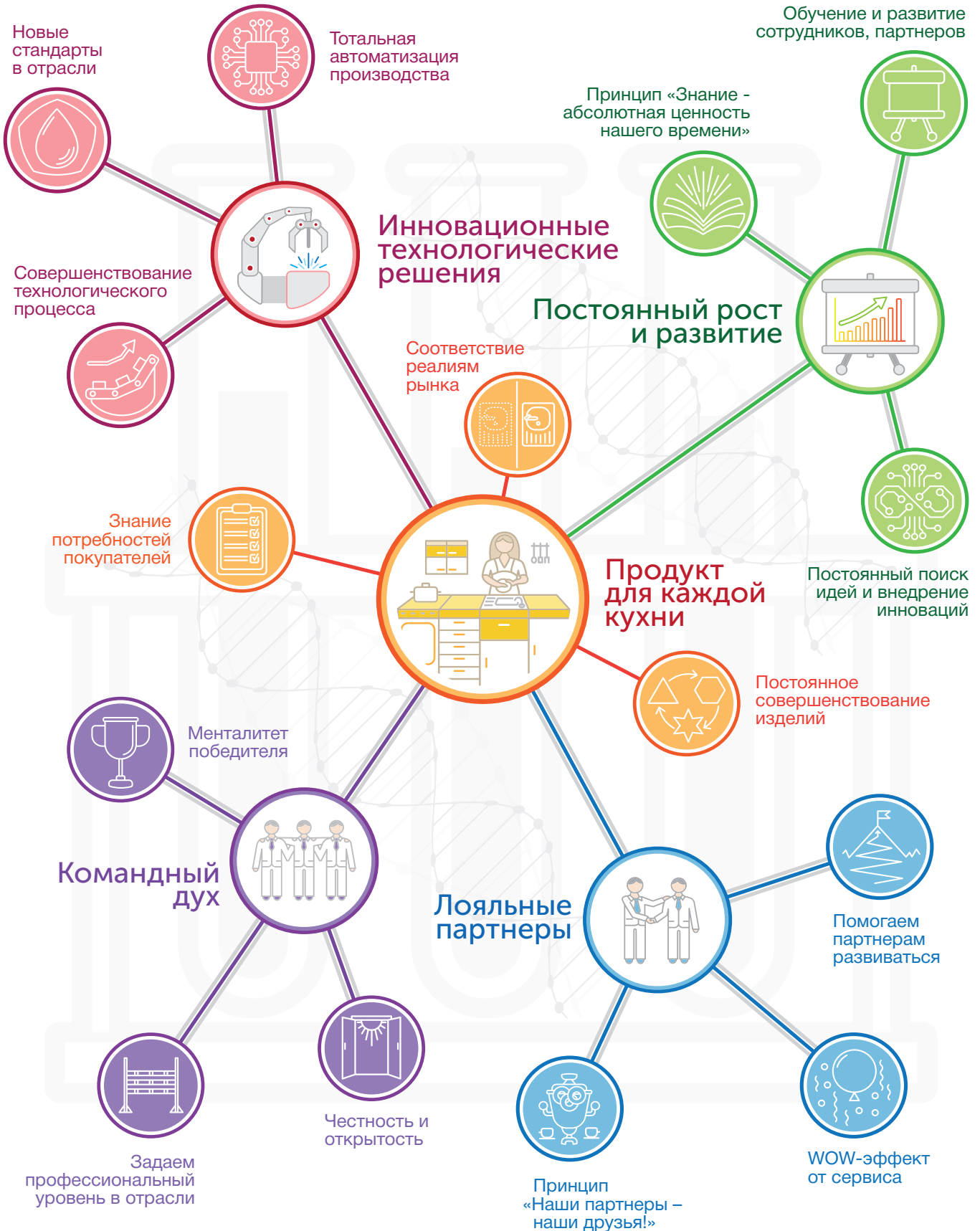
Предлагаемые нами кухонные мойки, смесители и дозаторы GranFest™ производятся из экологически чистых материалов и соответствуют современным требованиям безопасности и надежности. Особо стоит сказать о качестве продукции, неоднократно отмеченной на отраслевых выставках мебели международного уровня Дипломом 1-й степени «За высокие потребительские свойства» с присвоением Золотых медалей «За качество».

Разнообразие стилей и фактур, свежие дизайнерские решения кухонных моек GranFest™ позволяют удовлетворить требования даже самых взыскательных покупателей.

Наш каталог поможет Вам сориентироваться в многообразии предлагаемой продукции и подобрать оптимальное решение, которое подходит именно Вам!



# Миссия и ценности





# Производитель

## Масштабы



### За один день:



Готовой продукции отгружается



Городов принимают продукцию



Ассортимент продукции



Мойки



Смесители

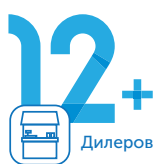
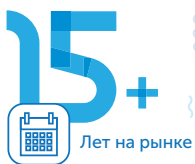


Дозаторы



Аксессуары

### Достижения



680  
Наименований



Выпускаемая продукция технически соответствует эталонным образцам высочайших международных стандартов. Продукция завода прошла необходимую сертификацию и отвечает требованиям потребителей.



Сертификат соответствия



Экспертное заключение



Два модернизированных производственных комплекса



Лаборатория по разработке и внедрению инновационных материалов



Служба контроля сырья и качества продукции



Отдел проектирования и изготовления оснастки



Служба технического контроля



Служба логистики



Сервисная служба

### Преимущества



Отдел проектирования



Широкий ассортимент



Качество европейского уровня



Современное производство



Степени защиты



Квалификация сотрудников



# Производитель

## Системность и инновации



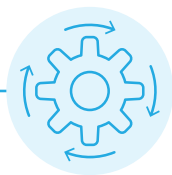
GranFest™ сегодня - это высокотехнологичный современный производственный комплекс с постоянно растущим объемом производства. Техническое оснащение завода позволяет выпускать под маркой GranFest™ изделия из различных композиционных материалов разнообразных форм в широкой цветовой гамме.



Многоуровневый контроль качества



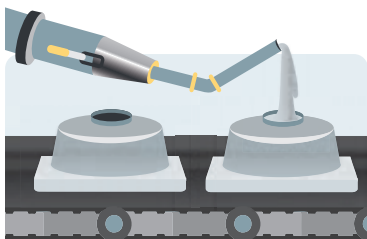
Культура производства и труда



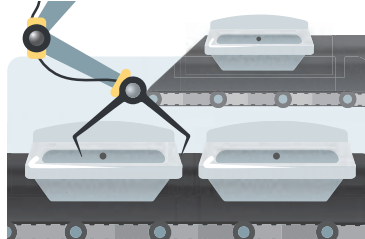
Совершенствование технологий производства



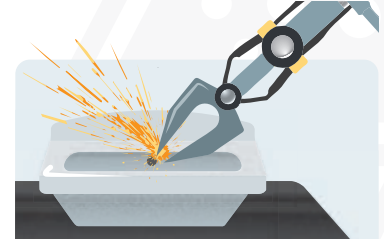
Внедрение научных знаний и поиск новых идей



Автоматизированное литье



Непрерывное конвейерное производство



Роботизированная механическая обработка

### Оптимальное соотношение качества и доступной цены за счёт:

- ✔ Настройка цикла производства на достижение минимальной себестоимости.
- ✔ Оптимизация модельного ряда и цветовой гаммы, направленное на удовлетворение спроса рынка.
- ✔ Автоматизация производства позволяет минимизировать влияние человеческого фактора.
- ✔ Высококачественная оснастка для съёма максимального количества изделий.
- ✔ Производство построено на энергосберегающих технологиях.
- ✔ Выверенная геометрия - результат исследований в институте Баумана по поиску баланса прочности и экономии.
- ✔ Роботизированный комплекс по механической обработке изделий исключает вероятность выпуска некачественной продукции.
- ✔ 3 уровня контроля качества: сырье, оснастка, готовые изделия.

## Степени защиты

Проблема подделок моек GranFest™ решена тремя степенями защиты.



Упаковка из плотного пятислойного влагостойкого гофрокартона с логотипом GranFest™ на самой коробке.



Литьевой штамп с логотипом GranFest™ на оборотной стороне мойки.



Силиконовая наклейка с логотипом GranFest™ синего цвета на рабочей поверхности мойки.



Природные минералы (кварц, мрамор)



Полиэфирные смолы



Специальные добавки

## Материалы

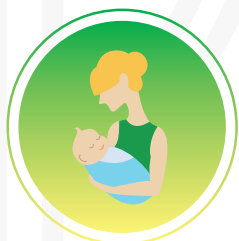
Искусственный камень – композит из твердых частиц природного минерала (кварц или мрамор), полиэфирных смол.

Секрет лидерства на рынке композитных моек GranFest™ - использование высококачественного сырья.

Качество материалов подтверждено международными сертификатами.



**Экологичность**

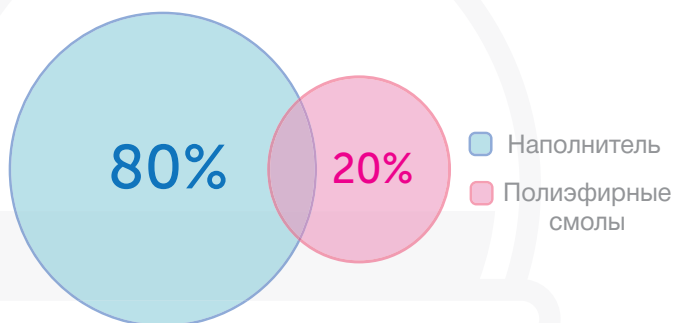


**Безопасность**

Подтверждено международными сертификатами

## Секрет прочности

Механические свойства композитов определяются соотношением минеральных наполнителей и связующих веществ



При соотношении элементов 4:1 композитные мойки внешне схожи с натуральным камнем, обладают уникальной прочностью и устойчивостью к механическим воздействиям, стабильностью формы и геометрии.

Качества композита зависят от правильного выбора исходных компонентов и технологии их совмещения, призванной обеспечить прочную связь между компонентами при сохранении их первоначальных характеристик.

### Свойства композитных материалов GranFest™



Высокая прочность



Твердость поверхности



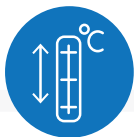
Длительная износостойкость



Шумопоглощающие характеристики



Гидрофобность



Стойкость к перепадам температуры





# Серия GranFest Quarz

Природное воплощение  
высоких технологий



10



Моделей

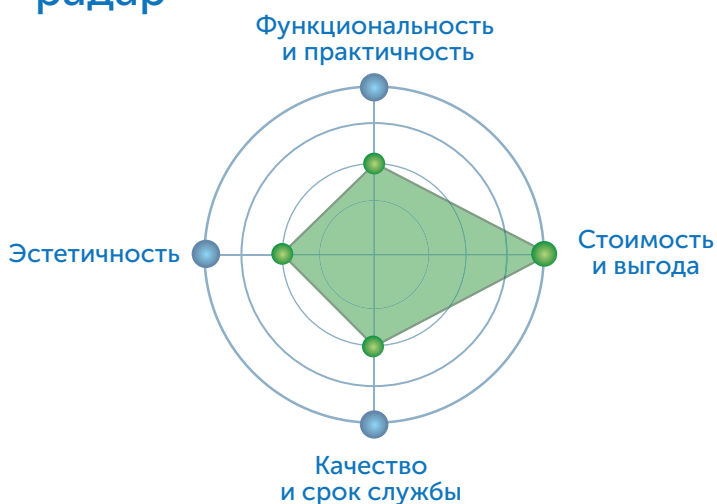
6



Цветовых  
решений

Оперативно реагируя на изменения экономической ситуации, команда GranFest™ разработала уникальную серию кухонных моек GranFest Quarz, не имеющей аналогов на рынке. 10 оригинальных моделей в 6-ти цветовых решениях максимально адаптированы к требованиям потенциальных покупателей. Мойки для кухни GranFest Quarz сочетают высокое качество, надежные потребительские характеристики и доступную цену. Все это достигается за счет особенностей производства.

## Маркетинг радар



Ударо-  
прочность



Устойчивость  
к царапинам



Отсутствие  
пористости



Устойчива  
к высоким  
температурам



Защита от  
бактерий



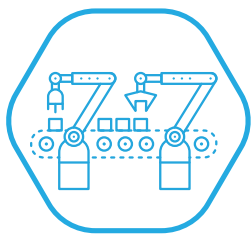
Защита от  
красящих  
веществ



Экологически  
чистые  
материалы

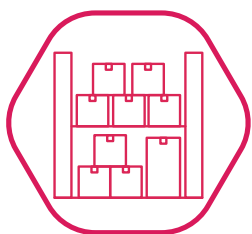


Гидро-  
фобность



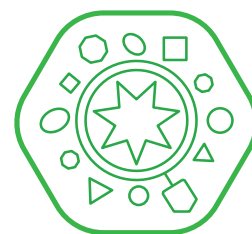
## Современные технологии

При изготовлении моек для кухни серии GranFest Quarz используется инновационная технология, которую адаптировали под производство данной линейки. Слаженность технологических процессов позволяет создавать продукцию высочайшего качества. Использование импортного оборудования позволило наделить готовые изделия характеристиками, которые ничем не уступают дорогостоящим аналогам. За счет автоматизации процессов стало возможным введение бесперебойного производства, что существенно снизило общую стоимость готового продукта, и повысило привлекательность моек GranFest Quarz для потенциальных покупателей.



## Экономия и свобода выбора

Мы решили не ограничивать наших покупателей в выборе смесителей и аксессуаров для кухонных моек GranFest Quarz, а предоставить возможность самостоятельно подобрать дополнительные материалы для установки, учитывая свои предпочтения и финансовые возможности.



## Оптимальный выбор материала

При производстве моек для кухни GranFest Quarz используются специальные отечественные компоненты: в основе (80%) применяется кварцевая крошка и специально разработанные связующие смолы (20%). Только представьте, еще несколько лет назад на рынке не было поставщиков качественного сырья и многие сомневались в использовании отечественных материалов. Спустя годы мы с уверенностью можем сказать, что доверять российским производителям можно. Минимальное присутствие импортного сырья положительно сказывается на себестоимости и позволяет экономить средства покупателей. Вопреки бытующему мнению, мы сделали мойки из искусственного камня доступными для

# 1

год

Срок гарантии

# 10

лет

Срок службы



# Серия GranFest Мрамор

Качество проверенное  
временем



5



Серий

29



Моделей

12



Цветовых  
решений

Композитные мойки GranFest Мрамор ценят за красивый внешний вид, оригинальные стилистические решения, широкую палитру цветов и большое разнообразие фактур.

Соблюдение всех технологических циклов производства и особое внимание к сырью, строгое соблюдение технологий, бережное отношение к оснастке, выстраивание высокой культуры производства – это показатель нашей социальной ответственности.

## Маркетинг радар



Ударо-  
прочность



Устойчивость  
к царапинам



Отсутствие  
пористости



Устойчива  
к высоким  
температурам



Защита от  
бактерий



Защита от  
красящих  
веществ

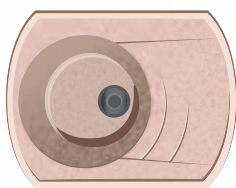


Экологически  
чистые  
материалы

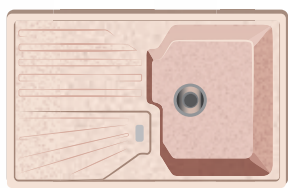


Гидро-  
фобность

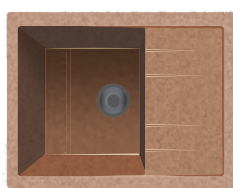




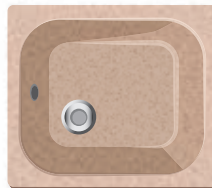
**RONDO**  
Минимализм



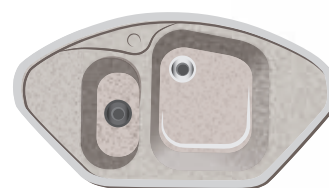
**STANDART**  
Эргономичность



**QUADRO**  
Лаконичность

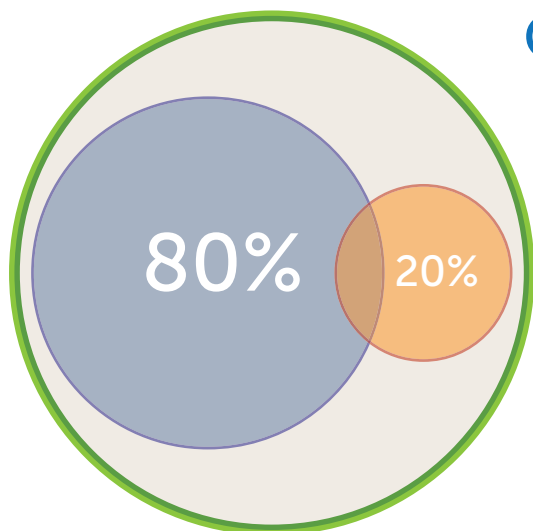


**PRACTIK**  
Функциональность



**CORNER**  
Практичность

## Состав композита



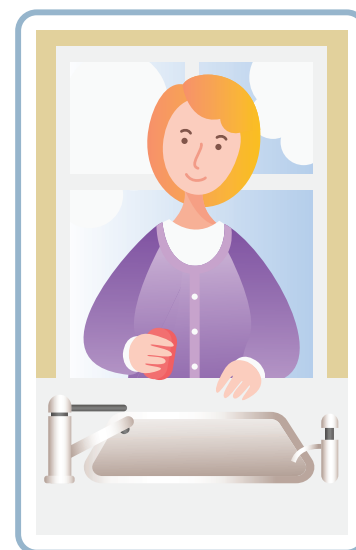
Кухонные мойки коллекции GranFest Мрамор состоят на 80% из натуральной мраморной крошки трех фракций, что придает изделиям прочность и устойчивость к внешним воздействиям и 20% высококачественной полиэфирной смолы, которая надежно связывает мелкие частички мрамора. Мойки защищены слоем - гелькоута. В отличие от обычных полиэфирных смол, гелькоут устойчив к воздействию ультрафиолетовых лучей, ударопрочен, не поддается механическим

- Мрамор
- Полиэфирные смолы
- Гелькоут

При производстве коллекции GranFest Мрамор используются исключительно экологически чистые и безопасные материалы, что подтверждается международными сертификатами. Отлаженный процесс изготовления моек с применением самых передовых технологий позволяет нам быть уверенными в том, что покупатель получит высококачественный и безопасный продукт с исключительными эксплуатационными характеристиками.



**Экологичность материалов**



**Простое обслуживание**

# 2

года

Срок гарантии

**БЕЗ**

ограничения

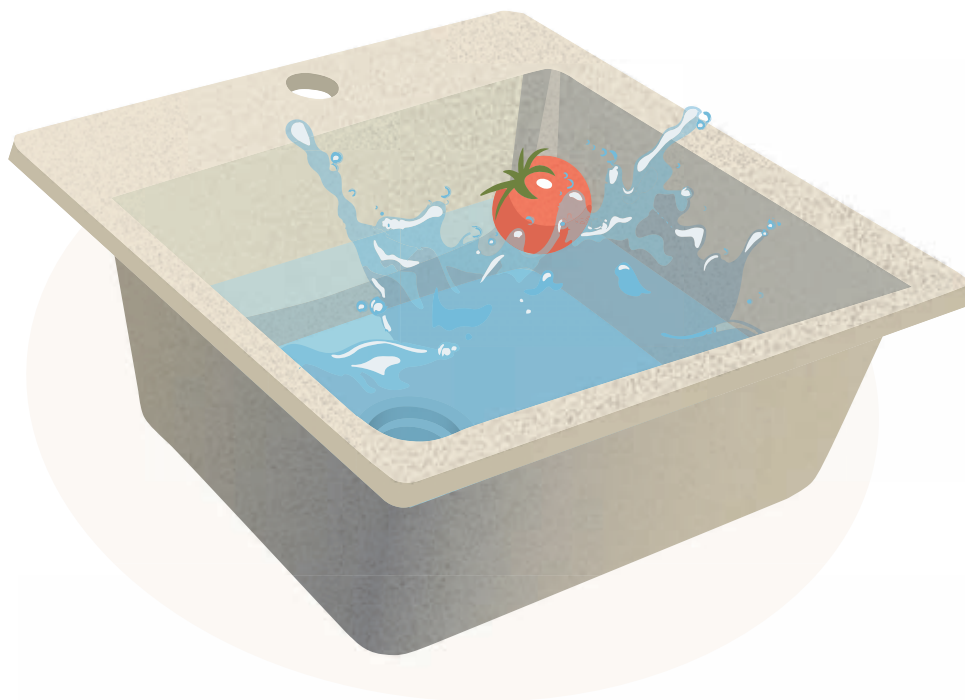
Срок службы

При эксплуатации кухонных моек коллекции GranFest Мрамор Вы не столкнетесь с проблемой ухода за ними. Достаточно немного Вашего времени и капельки мощного средства для посуды.



# Серия GranFest Smart

Простота и функциональность  
в каждой детали



2



Модели

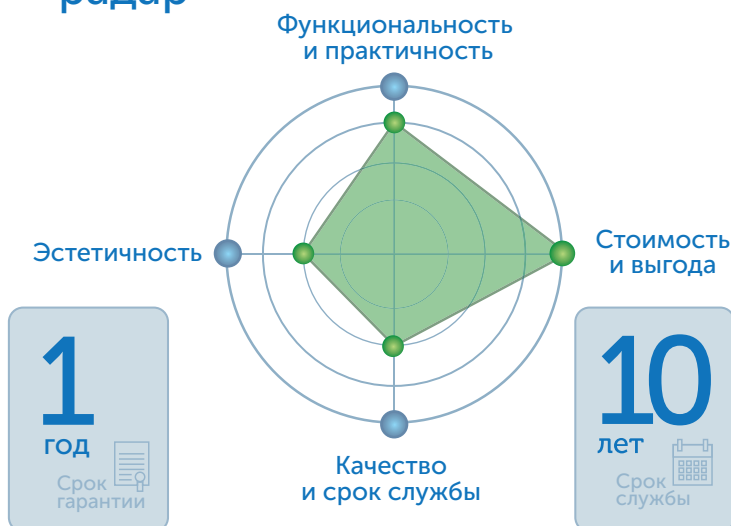
3



Цветовых  
решения

Бытует мнение, что мойки из композиционных материалов стоят дорого, и доступны не каждой семье. Мы спешим развеять этот миф, и представляем Вашему вниманию две функциональные модели GranFest Smart в самых актуальных цветовых решениях (белый, бежевый, песок). Благодаря уникальной технологии и правильно подобранным материалам, структура моек отличается высокой плотностью (2000кг/м3). Мойки серии GranFest Smart абсолютно бесшумны, устойчивы к УФ-лучам, приятны на ощупь и выдерживают высокие перепады температур.

## Маркетинг радар



Ударо-  
прочность



Устойчивость  
к царапинам



Устойчива  
к высоким  
температурам



Защита от  
бактерий



Защита от  
красящих  
веществ



Экологически  
чистые  
материалы



Гидро-  
фобность

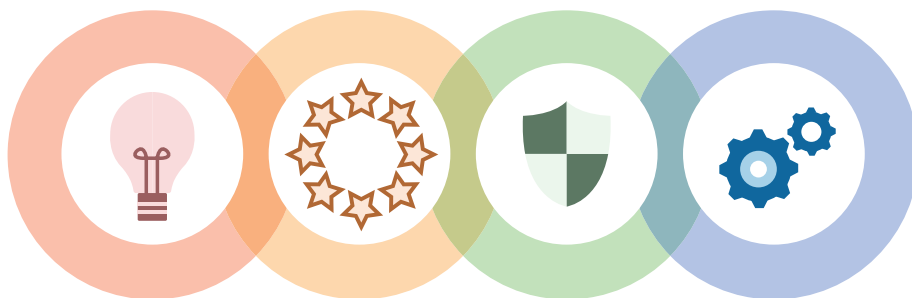
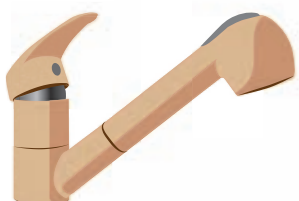


# Смесители и дозаторы

## Смесители

Откройте для себя коллекцию смесителей для кухни GranFest™. Сочетание дизайна и функциональности создают совершенство образа, а многообразие форм и фактурность покрытия возносят смесители GranFest™ на вершину эстетического совершенства.

от классики ...



Дизайн

Качество

Безопасность

Практичность

Покрытие смесителей в цветовой гамме GranFest™ с последующим процессом термообработки позволяет сделать покрытие прочным и достичь максимального сходства с цветом моек GranFest™.

Представленные декоративные элементы из металла отличает сдержанность, характерная для современного и стильного интерьера.

Некоторые модели смесителей GranFest™ для большей функциональности в своей конструкции имеют выход для питьевой воды, пропущенной через систему фильтров. Такой смеситель экономит пространство на кухне.

Еще одним интересным и функциональным решением на кухне является дозатор для моющего средства GranFest™, который гармонично дополнит кухонную мойку GranFest™.



Высокое качество



Большой выбор

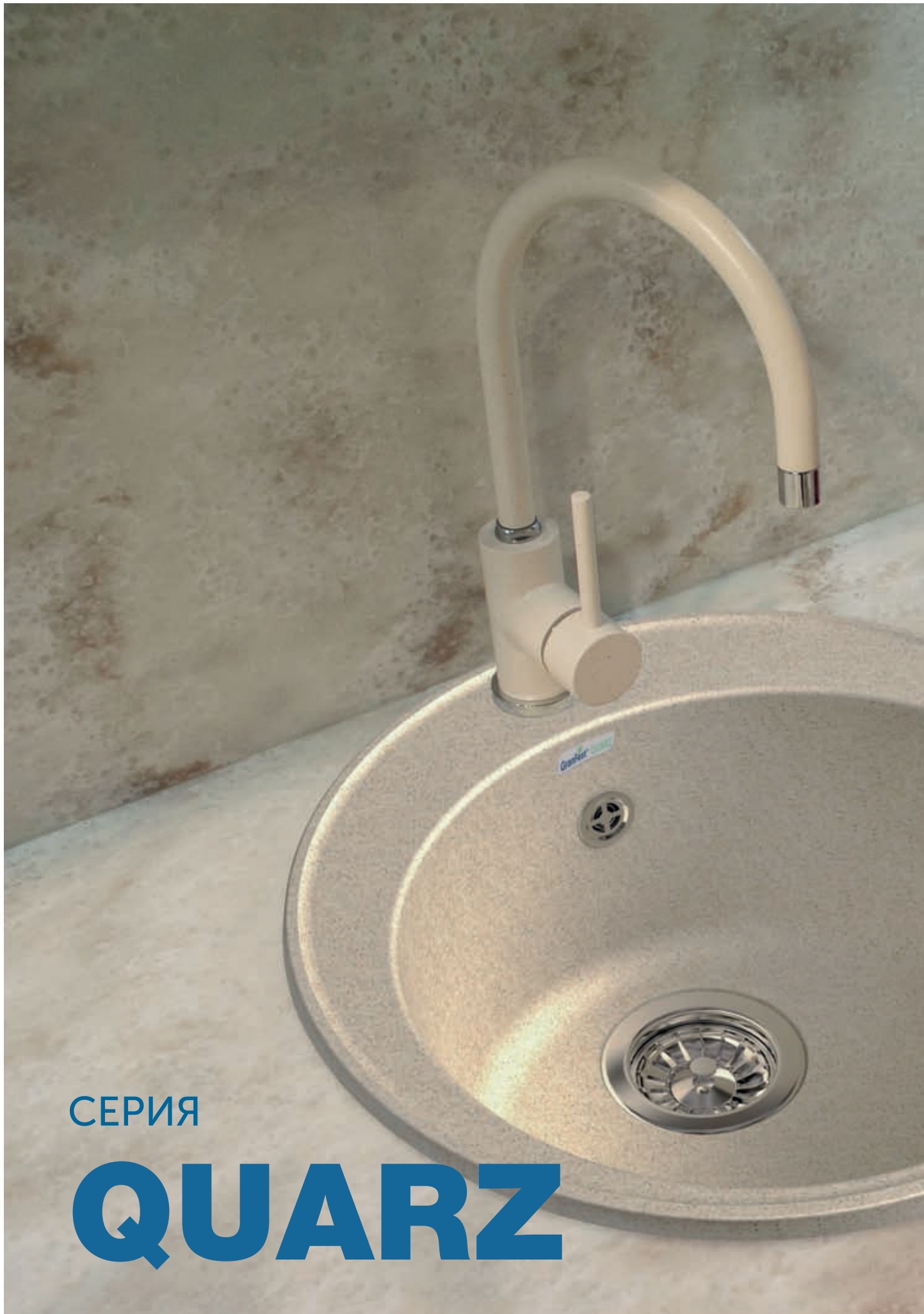


Сервисное обслуживание

## Дозаторы



... до хайтек



СЕРИЯ

**QUARZ**

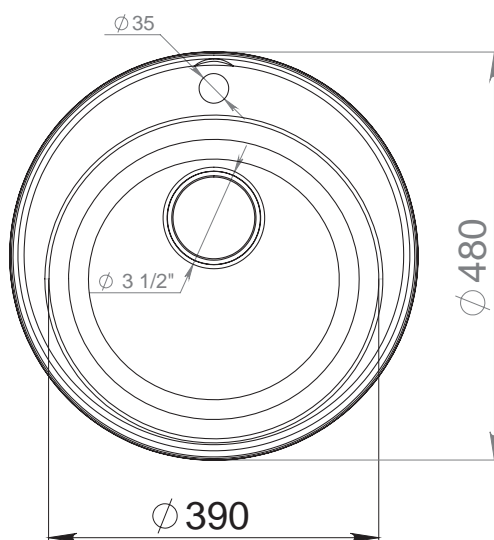




# QUARZ GF-Z08



## Установка



ширина шкафа  
min 450 мм

Общий размер	Ø 480
Размер чаши	Ø 390x180
Установочный проём	Ø 460
Вес без упаковки	5,37 кг
Вес в упаковке	7,54 кг
Размеры упаковки	550x550x230

### Возможные цвета



бежевый



белый



песочный



серый



терракот



черный

### Рекомендуемые смесители



Z3321



Z3323



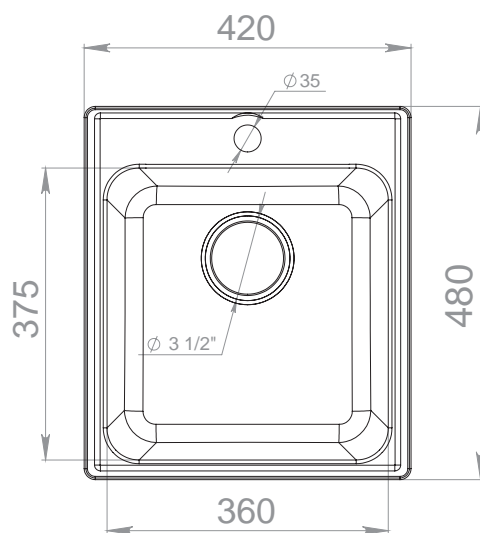
Z3424



# QUARZ GF-Z17



## Установка



ширина шкафа  
min 450 мм



Общий размер	420x480
Размер чаши	360x375x180
Установочный проём	400x460
Вес без упаковки	6,27 кг
Вес в упаковке	8,43 кг
Размеры упаковки	550x550x230

### Возможные цвета



бежевый



белый



песочный



серый



терракот



черный

### Рекомендуемые смесители



Z3321

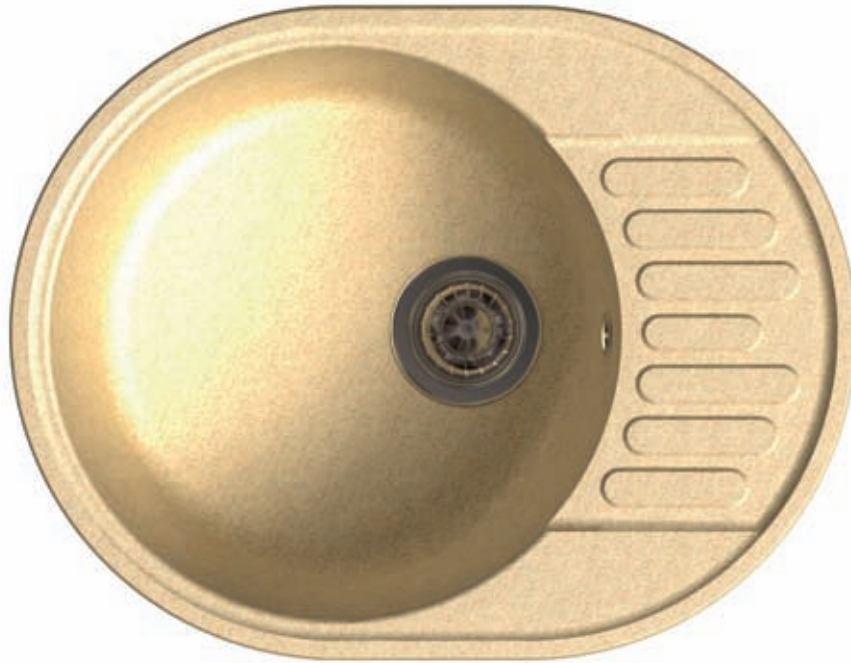


Z3323

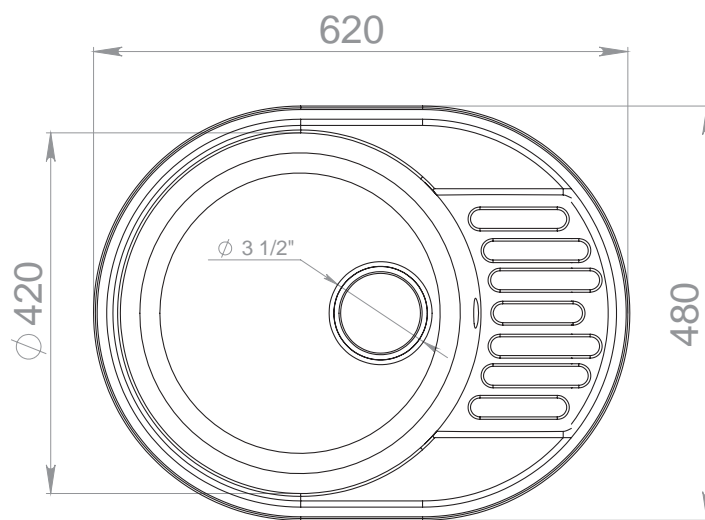


Z3424

# QUARZ GF-Z58



## Установка



материал  
кварц



реверсивная  
мойка



ширина шкафа  
min 500 мм

Общий размер	620x480
Размер чаши	Ø 420x180
Установочный проём	600x460
Вес без упаковки	7,42 кг
Вес в упаковке	10,12 кг
Размеры упаковки	550x800x230

### Возможные цвета



бежевый



белый



песочный



серый



терракот



черный

### Рекомендуемые смесители



Z3321



Z3323

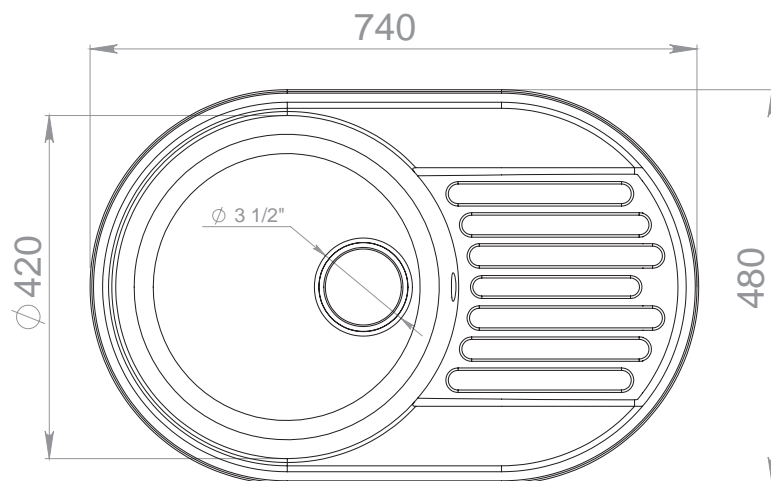


Z3424

# QUARZ GF-Z18



## Установка



материал  
кварц



реверсивная  
мойка



ширина шкафа  
min 500 мм

Общий размер	740x480
Размер чаши	Ø 420x180
Установочный проём	720x460
Вес без упаковки	8,74 кг
Вес в упаковке	10,89 кг
Размеры упаковки	550x800x230

### Возможные цвета



бежевый



белый



песочный



серый



терракот



черный

### Рекомендуемые смесители



Z3321



Z3323



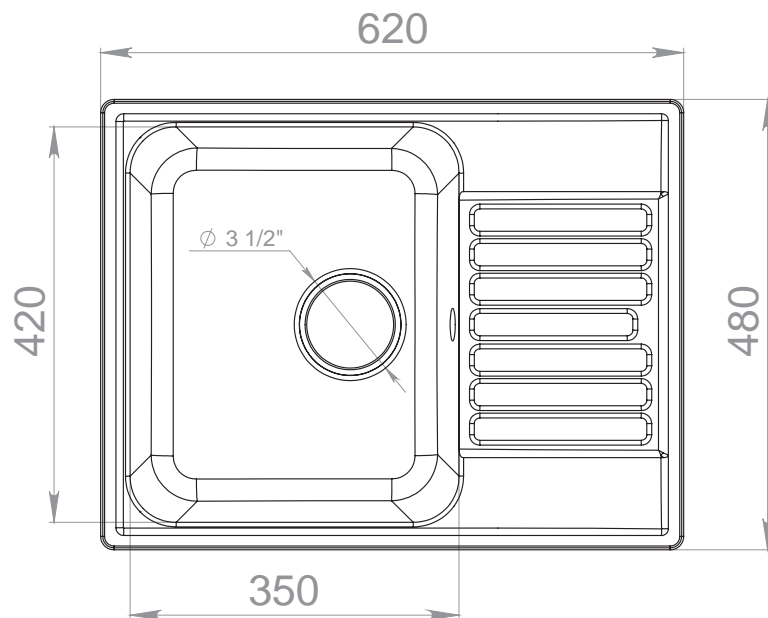
Z3424



# QUARZ GF-Z13



## Установка



материал  
кварц



реверсивная  
мойка



ширина шкафа  
min 500 мм

Общий размер	620x480
Размер чаши	350x420x180
Установочный проём	600x460
Вес без упаковки	8,63 кг
Вес в упаковке	11,33 кг
Размеры упаковки	550x800x230

### Возможные цвета



бежевый



белый



песочный



серый



терракот



черный

### Рекомендуемые смесители



Z3321



Z3323

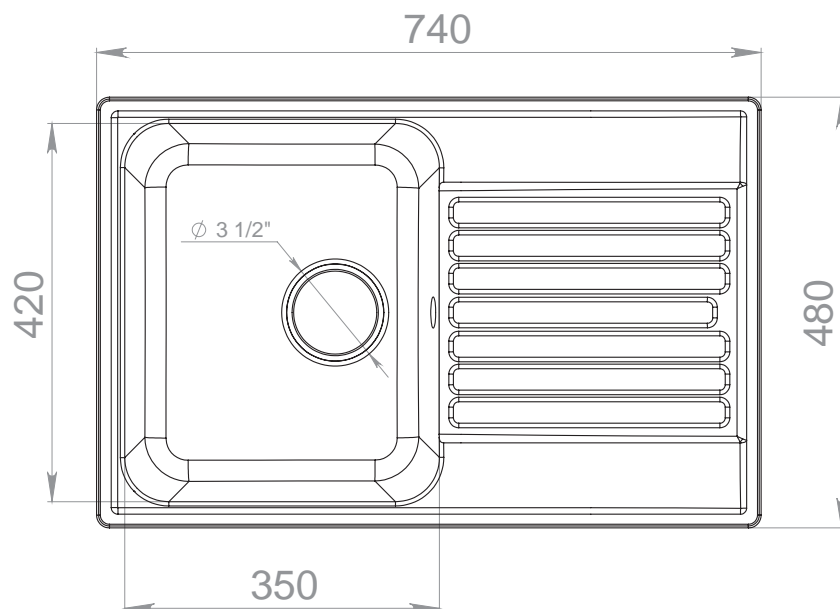


Z3424

# QUARZ GF-Z78



## Установка



материал  
кварц



реверсивная  
мойка



ширина шкафа  
min 500 мм



Общий размер	740x480
Размер чаши	350x420x180
Установочный проём	720x460
Вес без упаковки	10,13 кг
Вес в упаковке	13,28 кг
Размеры упаковки	550x800x230

### Возможные цвета



бежевый



белый



песочный



серый



терракот



черный

### Рекомендуемые смесители



Z3321



Z3323

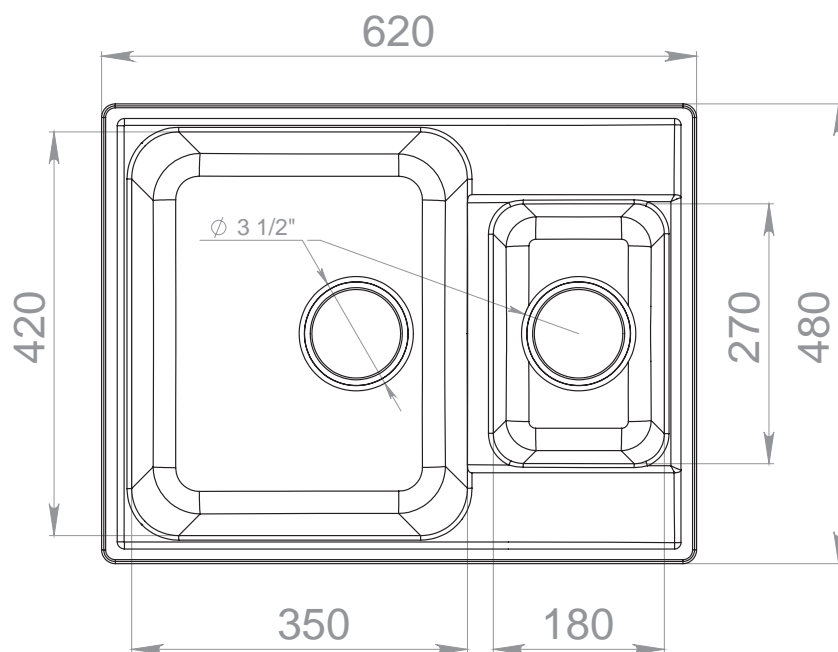


Z3424

# QUARZ GF-Z09



## Установка



материал  
кварц



реверсивная  
мойка



ширина шкафа  
min 600 мм

Общий размер	620x480
Размеры чаш	350x420x180, 180x270x120
Установочный проём	600x460
Вес без упаковки	9,95 кг
Вес в упаковке	12,76 кг
Размеры упаковки	550x800x230

### Возможные цвета



бежевый



белый



песочный



серый



терракот



черный

### Рекомендуемые смесители



Z3321

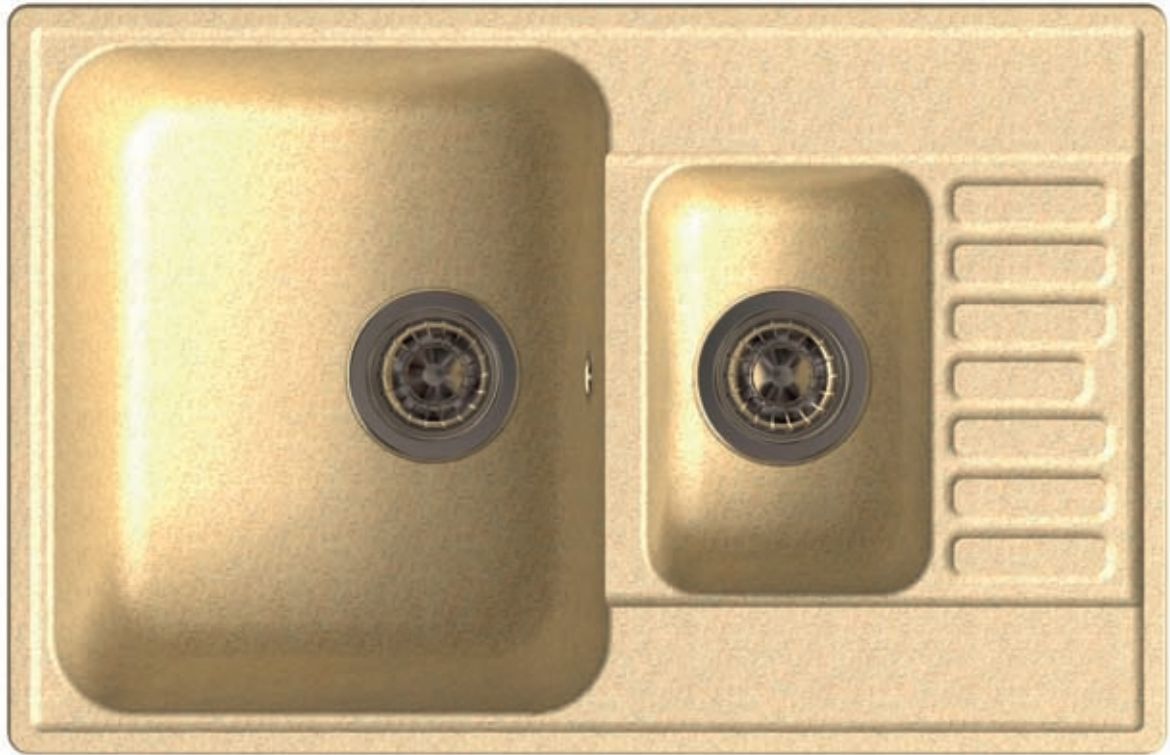


Z3323

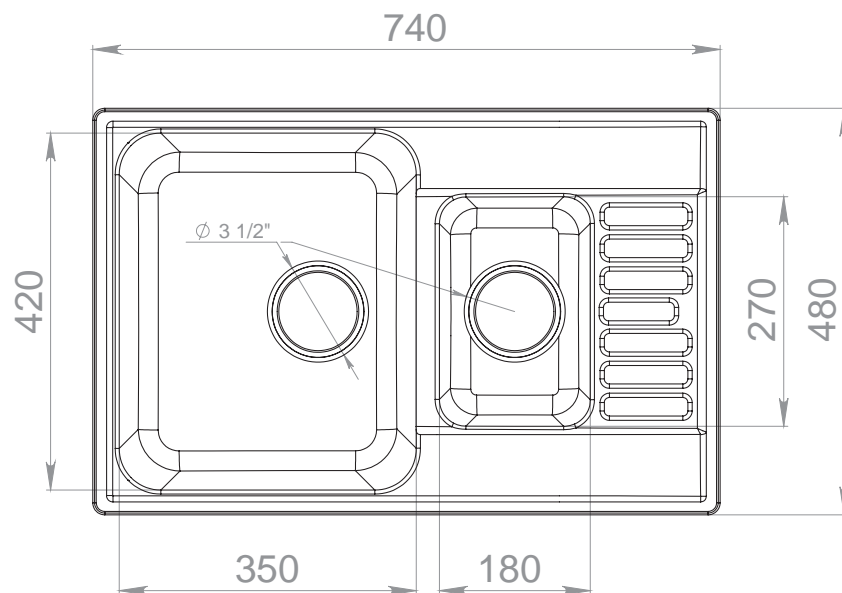


Z3424

# QUARZ GF-Z21k



## Установка



материал  
кварц



реверсивная  
мойка



ширина шкафа  
min 600 мм

Общий размер	740x480
Размеры чаш	350x420x180, 180x270x120
Установочный проём	720x460
Вес без упаковки	10,4 кг
Вес в упаковке	13,41 кг
Размеры упаковки	550x800x230

### Возможные цвета



бежевый



белый



песочный



серый



терракот



черный

### Рекомендуемые смесители



Z3321



Z3323



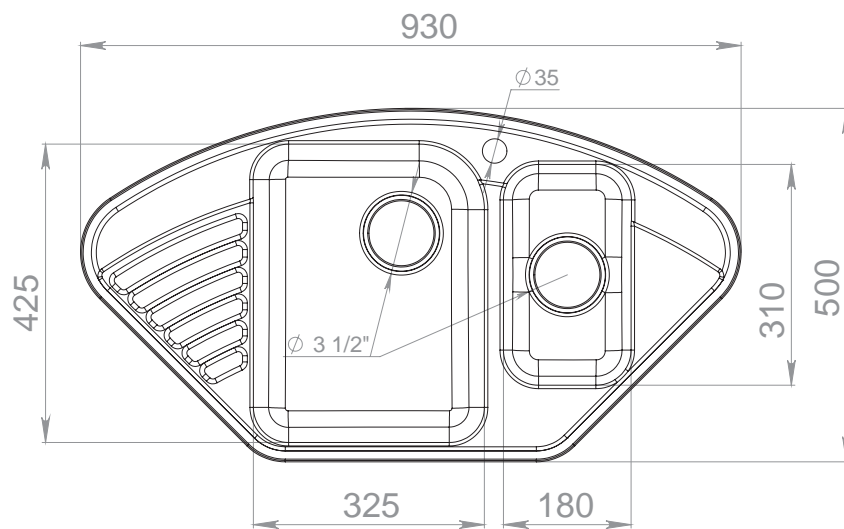
Z3424



# QUARZ GF-Z14



## Установка



материал  
кварц



готовое технологическое  
отверстие под смеситель

Общий размер	930x500
Размеры чаш	325x425x180, 180x310x120
Вес без упаковки	10,3 кг
Вес в упаковке	13,7 кг
Размеры упаковки	940x590x260

### Возможные цвета



бежевый



белый



песочный



серый



терракот



черный

### Рекомендуемые смесители



Z3321



Z3323

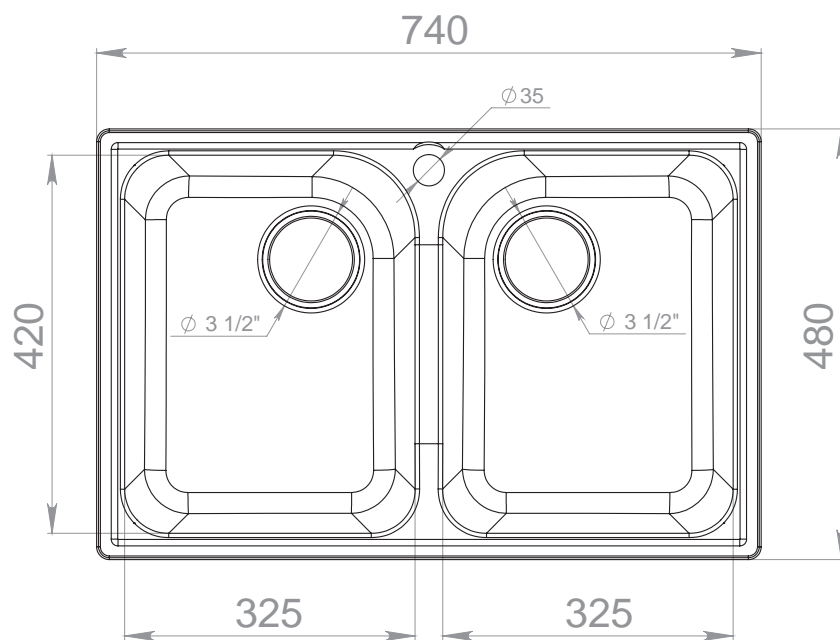


Z3424

# QUARZ GF-Z15



## Установка



материал  
кварц



готовое технологическое  
отверстие под смеситель



ширина шкафа  
min 800 мм



Общий размер	740x480
Размеры чаш	325x420x180, 325x420x180
Установочный проем	720x460
Вес без упаковки	12 кг
Вес в упаковке	15,12 кг
Размеры упаковки	940x590x260

### Возможные цвета



бежевый



белый



песочный



серый



терракот



черный

### Рекомендуемые смесители



Z3321



Z3323



Z3424



СЕРИЯ

**SMART**

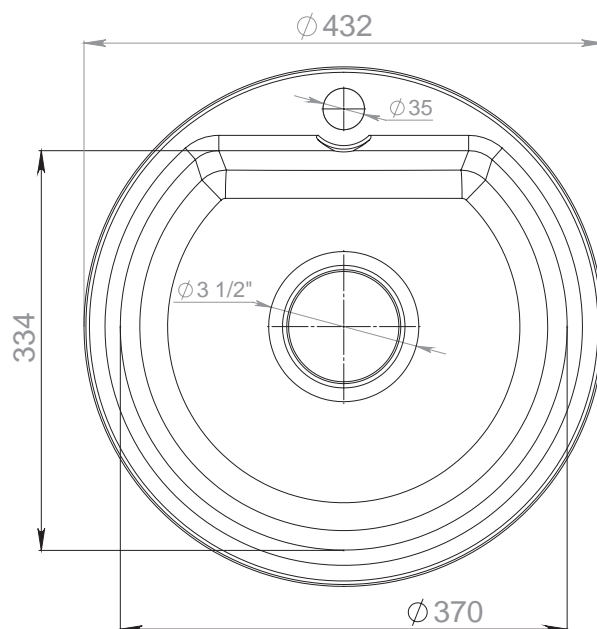




# SMART **GF-SM435**



## Установка



Общий размер	Ø 432
Размер чаши	370x334
Объем чаши	15 л
Установочный проем	Ø 410
Вес без упаковки	4,73 кг
Вес в упаковке	6,9 кг
Размеры упаковки	550x550x230

---

#### Возможные цвета



бежевый



песочный

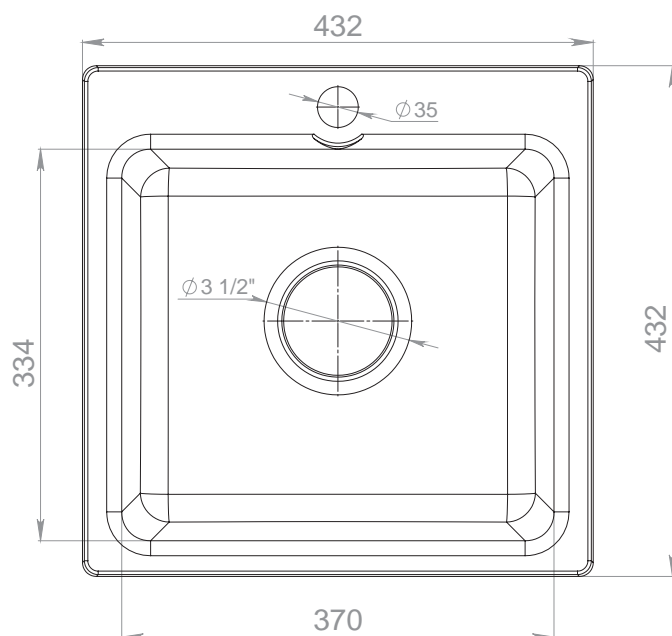


белый

# SMART **GF-SM430**



## Установка





Общий размер	432x432
Размер чаши	370x334
Объем чаши	17,5 л
Установочный проем	410x410
Вес без упаковки	5,63 кг
Вес в упаковке	7,8 кг
Размеры упаковки	550x550x230

---

#### Возможные цвета



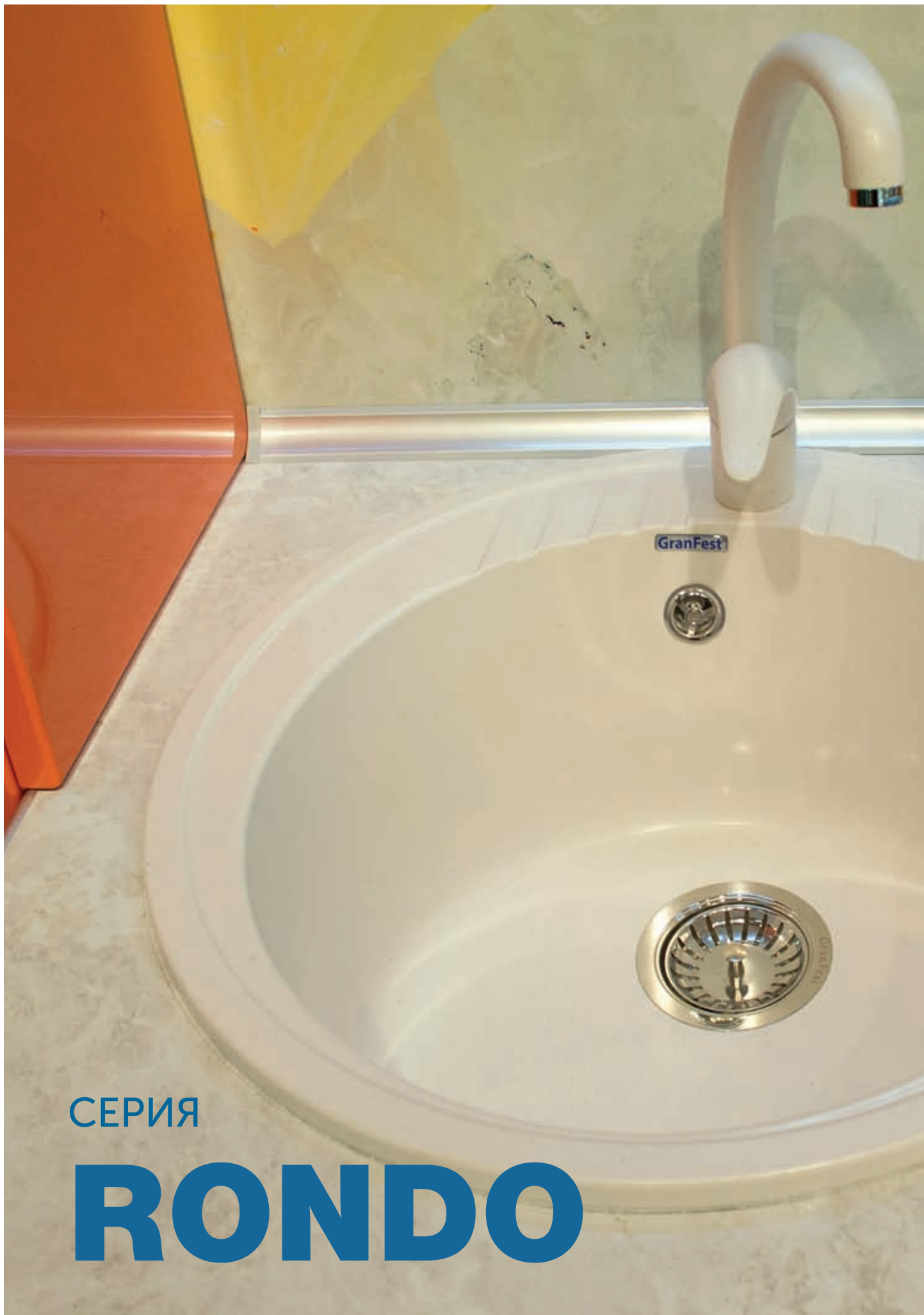
бежевый



песочный



белый



СЕРИЯ

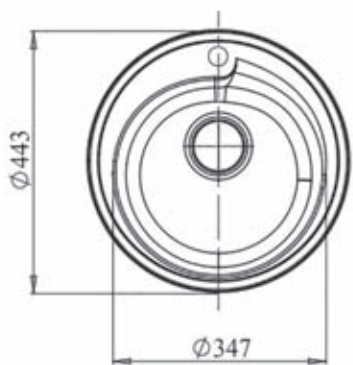
# RONDO



# RONDO GF-R450



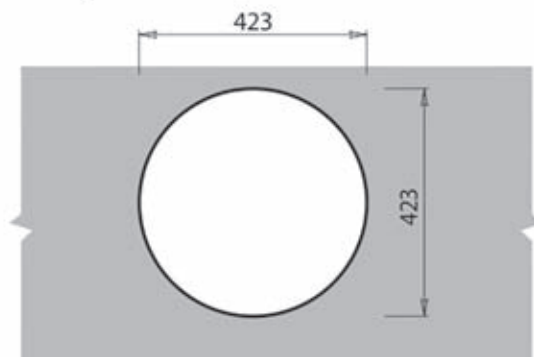
## Установка



тип установки: врезная



установочный проем



В связи с особенностями производства вырез в столешнице рекомендуем делать с изделия.



материал  
мрамор



готовое технологическое  
отверстие под смеситель



гелькоутный  
слой



возможна установка  
измельчителя



ширина шкафа  
min 400 мм



Общий размер	Ø 443
Размер чаши	347x190
Установочный проём	Ø 423
Вес без упаковки	8,1 кг
Вес в упаковке	10,8 кг
Размеры упаковки	560x560x280
Комплектация	сливная арматура

### Возможные цвета



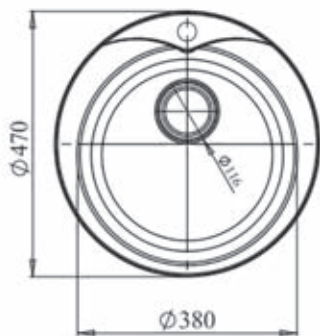
### Рекомендуемые смесители и дозаторы



# RONDO GF-R480



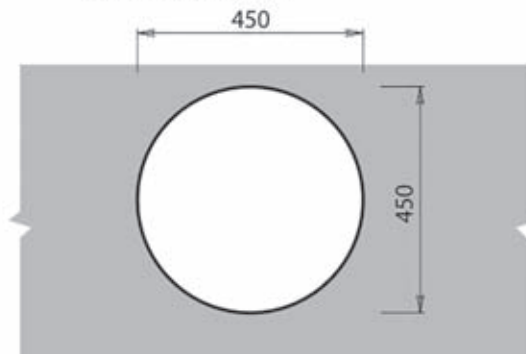
## Установка



тип установки: врезная



установочный проем



В связи с особенностями производства вырез в столешнице рекомендуем делать с изделия.



материал  
мрамор



готовое технологическое  
отверстие под смеситель



гелькоутный  
слой



возможна установка  
измельчителя



ширина шкафа  
min 450 мм



Общий размер	Ø 470
Размер чаши	380x194
Установочный проём	Ø 450
Вес без упаковки	9 кг
Вес в упаковке	11,7 кг
Размеры упаковки	560x560x280
Комплектация	сливная арматура

### Возможные цвета



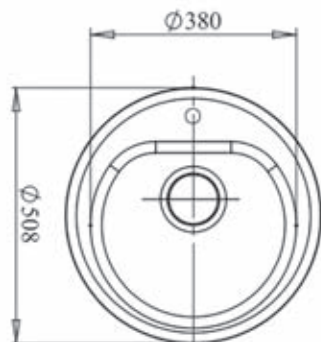
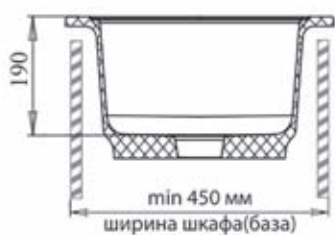
### Рекомендуемые смесители и дозаторы



# RONDO GF-R510



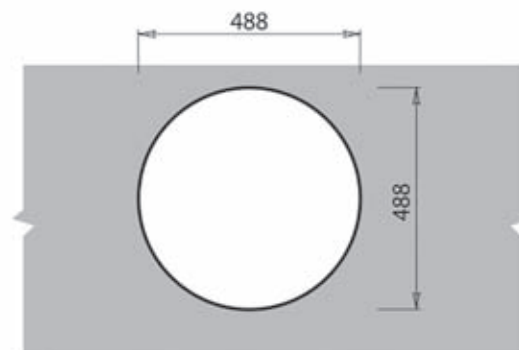
## Установка



тип установки: врезная



установочный проем



В связи с особенностями производства вырез в столешнице рекомендуем делать с изделком.



материал  
мрамор



готовое технологическое  
отверстие под смеситель



гелькоутный  
слой



возможна установка  
измельчителя



ширина шкафа  
min 450 мм

Общий размер	Ø 508
Размер чаши	380x190
Установочный проём	Ø 488
Вес без упаковки	9,7 кг
Вес в упаковке	12,4 кг
Размеры упаковки	560x560x280
Комплектация	сливная арматура

### Возможные цвета



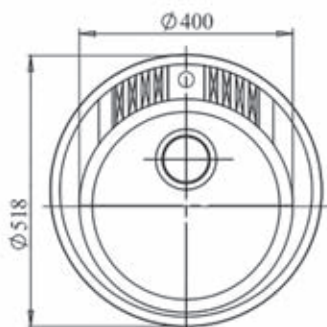
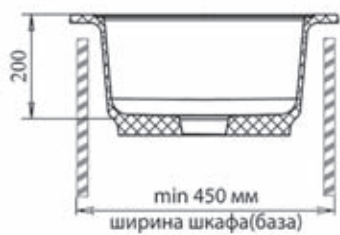
### Рекомендуемые смесители и дозаторы



# RONDO GF-R520



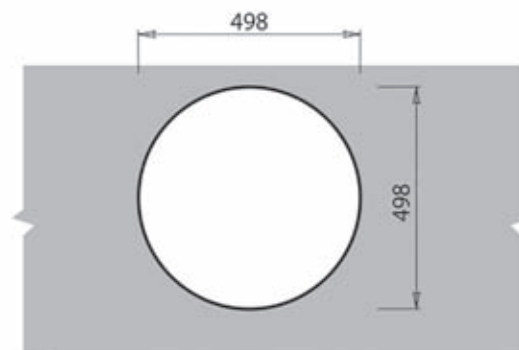
## Установка



тип установки: врезная



установочный проем



В связи с особенностями производства вырез в столешнице рекомендуем делать с изделем.



материал  
мрамор



готовое технологическое  
отверстие под смеситель



гелькоутный  
слой



возможна установка  
измельчителя



ширина шкафа  
min 450 мм



Общий размер	Ø 518
Размер чаши	400x200
Установочный проём	Ø 500
Вес без упаковки	12,7 кг
Вес в упаковке	15,4 кг
Размеры упаковки	560x560x280
Комплектация	сливная арматура

### Возможные цвета



### Рекомендуемые смесители и дозаторы

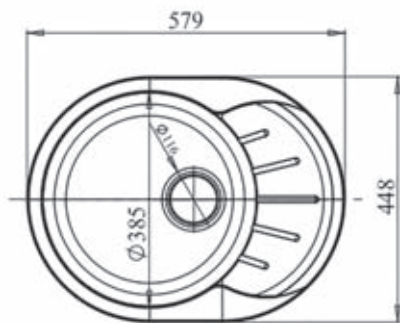




# RONDO GF-R580L



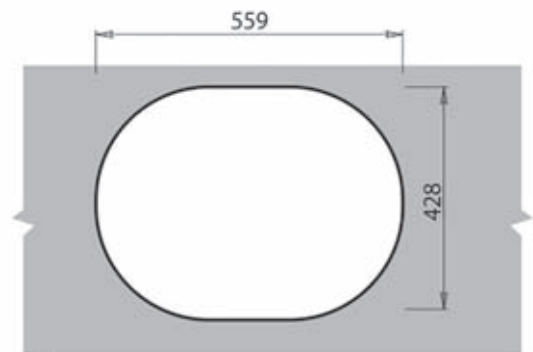
## Установка



тип установки: врезная



установочный проем



В связи с особенностями производства вырез в столешнице рекомендуем делать с изделком.



Общий размер	579x448
Размер чаши	385x200
Установочный проём	559x428
Вес без упаковки	9,9 кг
Вес в упаковке	12,9 кг
Размеры упаковки	730x560x280
Комплектация	сливная арматура

### Возможные цвета



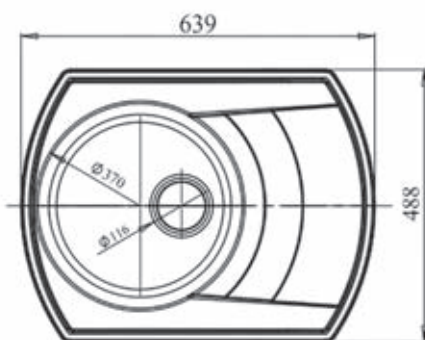
### Рекомендуемые смесители и дозаторы



# RONDO GF-R650L



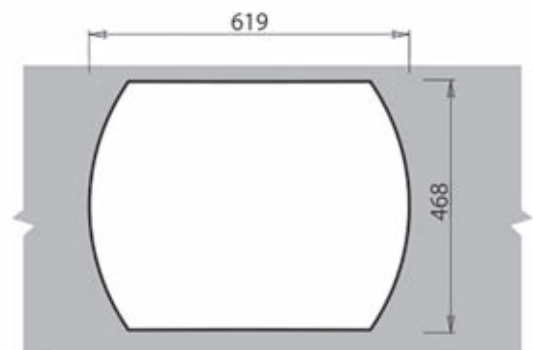
## Установка



тип установки: врезная



установочный проем



В связи с особенностями производства вырез в столешнице рекомендуем делать с изделом.



ширина шкафа  
min 500 мм

Общий размер	639x488
Размер чаши	370x200
Установочный проём	619x468
Вес без упаковки	12,3 кг
Вес в упаковке	15,3 кг
Размеры упаковки	730x560x280
Комплектация	сливная арматура

### Возможные цвета



черный



розовый



белый



светло-розовый



синий



красный марс



салатовый



песочный



серый



зеленый



бежевый



терракот

### Рекомендуемые смесители и дозаторы



2624  
с краном для питьевой воды



1774  
с выдвижной лейкой



1024



3023



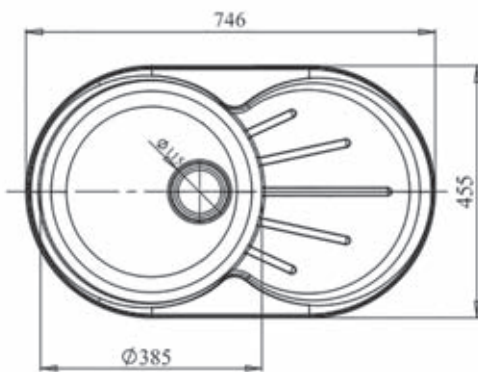
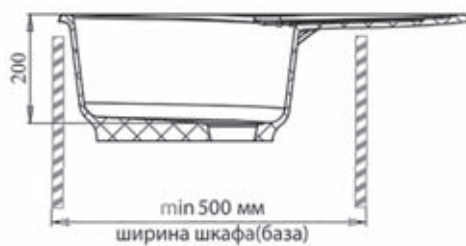
0123



# RONDO GF-R750L



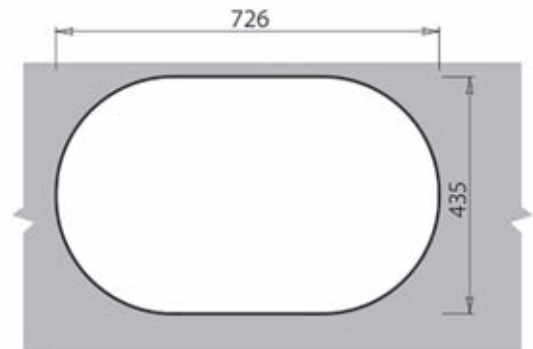
## Установка



тип установки: врезная



установочный проем



В связи с особенностями производства вырез в столешнице рекомендуем делать с изделом.



материал  
мрамор



реверсивная  
мойка



гелькоутный  
слой



возможна установка  
измельчителя



ширина шкафа  
мин 500 мм



Общий размер	746x455
Размер чаши	385x200
Установочный проём	726x435
Вес без упаковки	12,8 кг
Вес в упаковке	18,5 кг
Размеры упаковки	950x560x280
Комплектация	сливная арматура

### Возможные цвета



черный



розовый



белый



светло-розовый



синий



красный марс



салатовый



песочный



серый



зеленый



бежевый



терракот

### Рекомендуемые смесители и дозаторы



2624  
с краном для питьевой воды



1024



3023



001



002





СЕРИЯ

# STANDART





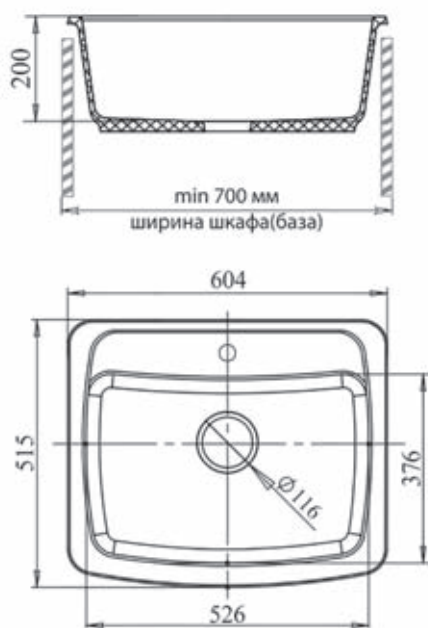
STANDART



# STANDART **GF-S605**



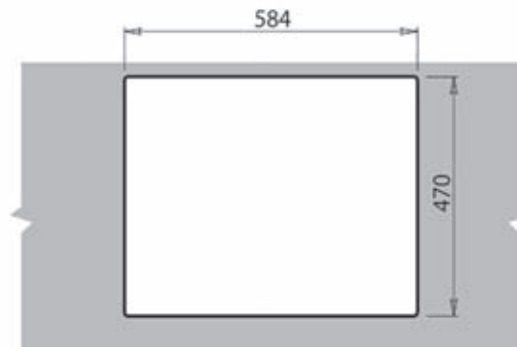
## Установка



тип установки: врезная



установочный проем



В связи с особенностями производства вырез в столешнице рекомендуем делать с изделом.



материал  
мрамор



готовое технологическое  
отверстие под смеситель



возможна установка  
измельчителя



ширина шкафа  
min 700 мм

Общий размер	604x515
Размер чаши	526x376x200
Установочный проём	584x470
Вес без упаковки	14,2 кг
Вес в упаковке	17,2 кг
Размеры упаковки	730x560x280
Комплектация	сливная арматура

### Возможные цвета



### Рекомендуемые смесители и дозаторы

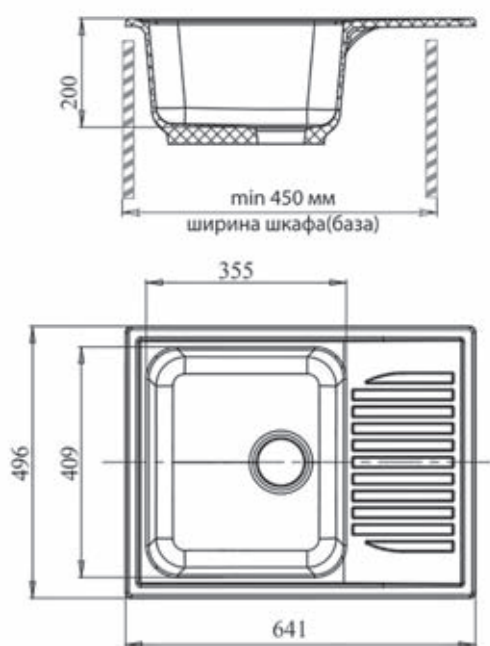




# STANDART **GF-S645L**



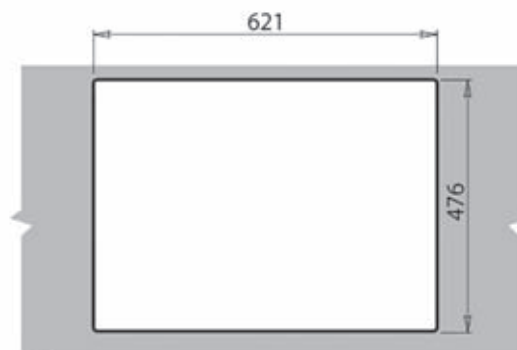
## Установка



тип установки: врезная



установочный проем



В связи с особенностями производства вырез в столешнице рекомендуем делать с изделик.



возможна установка  
измельчителя



ширина шкафа  
min 450 мм

Общий размер	641x496
Размер чаши	355x409x200
Установочный проём	621x476
Вес без упаковки	15,5 кг
Вес в упаковке	18,5 кг
Размеры упаковки	730x560x280
Комплектация	сливная арматура

### Возможные цвета



черный



розовый



белый



светло-розовый



синий



красный марс



салатовый



песочный



серый



зеленый



бежевый



терракот

### Рекомендуемые смесители и дозаторы



4724



2124



1024

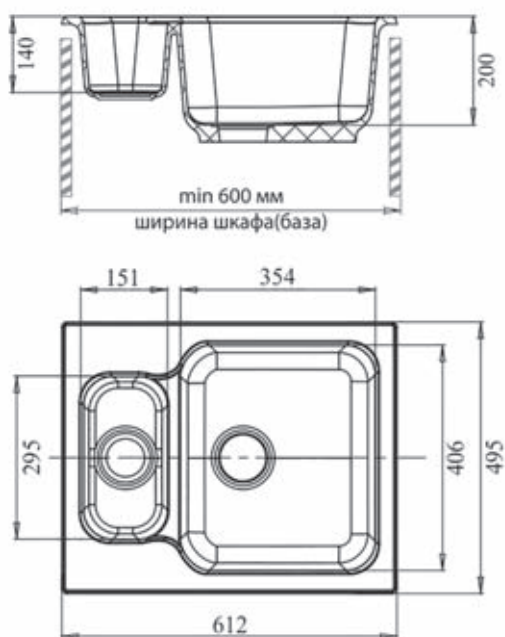


3023

# STANDART **GF-S615K**



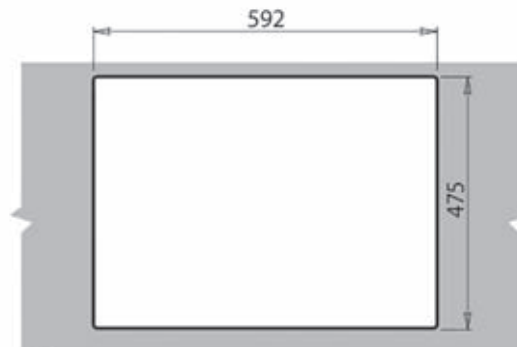
## Установка



тип установки: врезная



установочный проем



В связи с особенностями производства вырез в столешнице рекомендуем делать с изделик.



возможна установка  
измельчителя



ширина шкафа  
min 600 мм

Общий размер	612x495
Размер чаши	354x406x200, 151x295x140
Установочный проём	592x475
Вес без упаковки	17,2 кг
Вес в упаковке	20,2 кг
Размеры упаковки	730x560x280
Комплектация	сливная арматура

### Возможные цвета



черный



розовый



белый



светло-розовый



синий



красный марс



салатовый



песочный



серый



зеленый



бежевый



терракот

### Рекомендуемые смесители и дозаторы



1774  
с выдвижной лейкой



2124



1024



1023



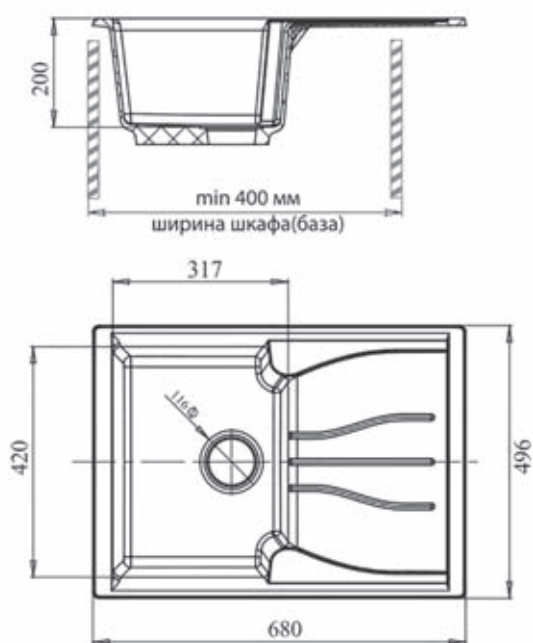
0123



# STANDART **GF-S680L**



## Установка



тип установки: врезная



установочный проем



В связи с особенностями производства вырез в столешнице рекомендуем делать с изделом.



материал  
мрамор



реверсивная  
мойка



гелькоутный  
слой



возможна установка  
измельчителя



ширина шкафа  
min 400 мм

Общий размер	680x496
Размер чаши	317x420x200
Установочный проём	660x476
Вес без упаковки	14,3 кг
Вес в упаковке	17,3 кг
Размеры упаковки	730x560x280
Комплектация	сливная арматура

### Возможные цвета



черный



розовый



белый



светло-розовый



синий



красный марс



салатовый



песочный



серый



зеленый



бежевый



терракот

### Рекомендуемые смесители и дозаторы



4724



20608



1024



2624  
с краном для питьевой воды

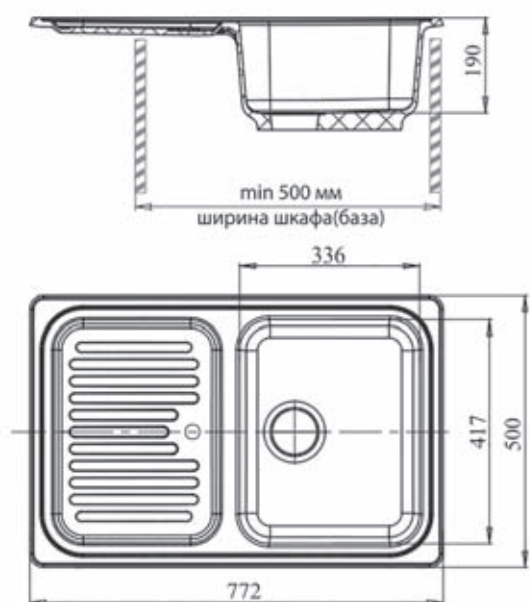


3023

# STANDART **GF-S780L**



## Установка



тип установки: врезная



установочный проем



В связи с особенностями производства вырез в столешнице рекомендуем делать с изделия.



материал  
мрамор



реверсивная  
мойка



гелькоутный  
слой



возможна установка  
измельчителя



ширина шкафа  
min 500 мм

Общий размер	772x500
Размеры чаш	336x417x190
Установочный проём	752x480
Вес без упаковки	16,5 кг
Вес в упаковке	20,7 кг
Размеры упаковки	950x560x280
Комплектация	сливная арматура

### Возможные цвета



черный



розовый



белый



светло-розовый



синий



красный марс



салатовый



песочный



серый



зеленый



бежевый



терракот

### Рекомендуемые смесители и дозаторы



3023



4724



1024



2124



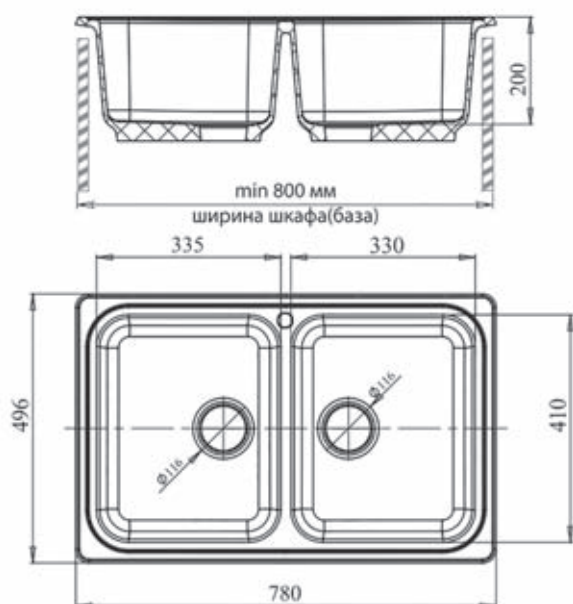
2624  
с краном для питьевой воды



# STANDART **GF-S780K**



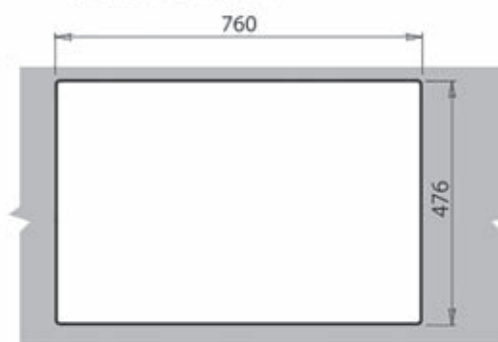
## Установка



тип установки: врезная



установочный проем



В связи с особенностями производства вырез в столешнице рекомендуем делать с издлин.



материал  
мрамор



готовое технологическое  
отверстие под смеситель



гелькоутный  
слой



возможна установка  
измельчителя



ширина шкафа  
min 800 мм

Общий размер	780x496
Размеры чаш	330x410x200, 330x410x200
Установочный проём	760x476
Вес без упаковки	25,1 кг
Вес в упаковке	29,3 кг
Размеры упаковки	950x560x280
Комплектация	сливная арматура

### Возможные цвета



черный



розовый



белый



светло-розовый



синий



красный марс



салатовый



песочный



серый



зеленый



бежевый



терракот

### Рекомендуемые смесители и дозаторы



0123



1024



4724

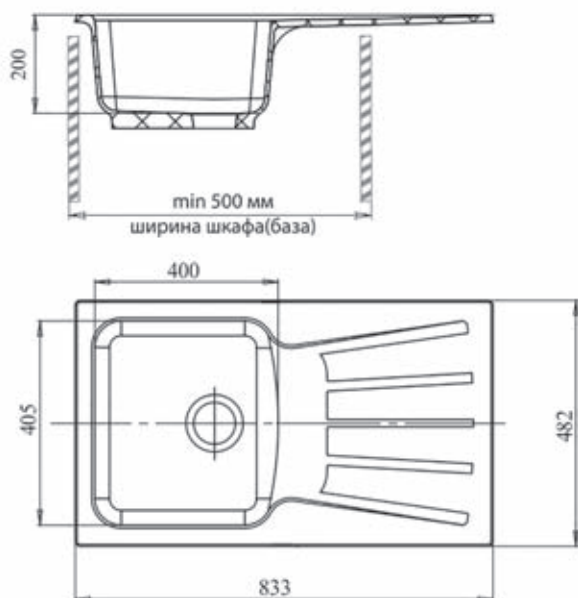


2124

# STANDART **GF-S850L**



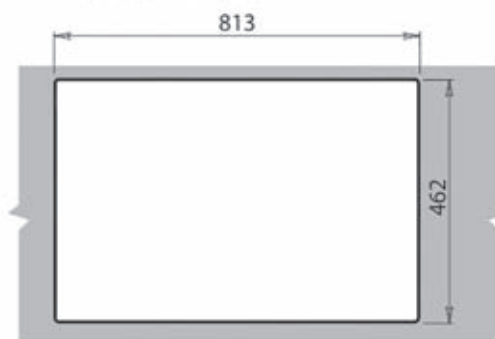
## Установка



тип установки: врезная



установочный проем



В связи с особенностями производства вырез в столешнице рекомендуем делать с издлиям.



материал  
мрамор



реверсивная  
мойка



гелькоутный  
слой



возможна установка  
измельчителя



ширина шкафа  
min 500 мм

Общий размер	833x482
Размер чаши	405x400x200
Установочный проём	813x462
Вес без упаковки	22,7 кг
Вес в упаковке	26,9 кг
Размеры упаковки	950x560x280
Комплектация	сливная арматура

### Возможные цвета



черный



розовый



белый



светло-розовый



синий



красный марс



салатовый



песочный



серый



зеленый



бежевый



терракот

### Рекомендуемые смесители и дозаторы



1774  
с выдвижной лейкой



3023



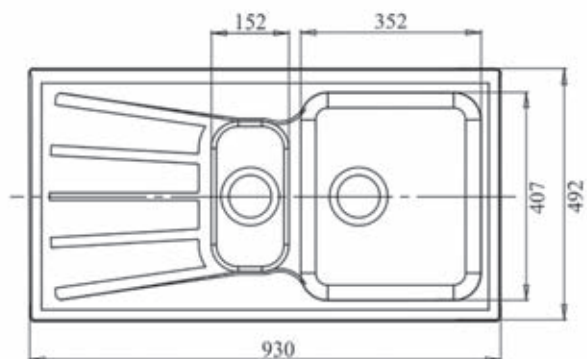
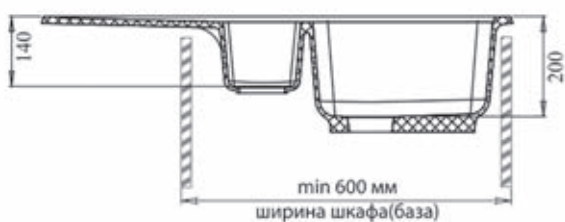
1024



# STANDART **GF-S940KL**



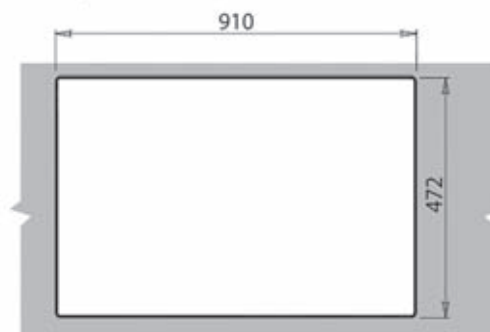
## Установка



тип установки: врезная



установочный проем



В связи с особенностями производства вырез в столешнице рекомендуем делать с изделия.



материал  
мрамор



реверсивная  
мойка



гелькоутный  
слой



возможна установка  
измельчителя



ширина шкафа  
min 600 мм

Общий размер	930x492
Размеры чаш	352x407x200, 152x295x140
Установочный проём	910x472
Вес без упаковки	21,7 кг
Вес в упаковке	26,1 кг
Размеры упаковки	1050x560x280
Комплектация	сливная арматура

### Возможные цвета



черный



розовый



белый



светло-розовый



синий



красный марс



салатовый



песочный



серый



зеленый



бежевый



терракот

### Рекомендуемые смесители и дозаторы



1774  
с выдвигающей лейкой



1024



1023



2124



001



002





СЕРИЯ

# QUADRO



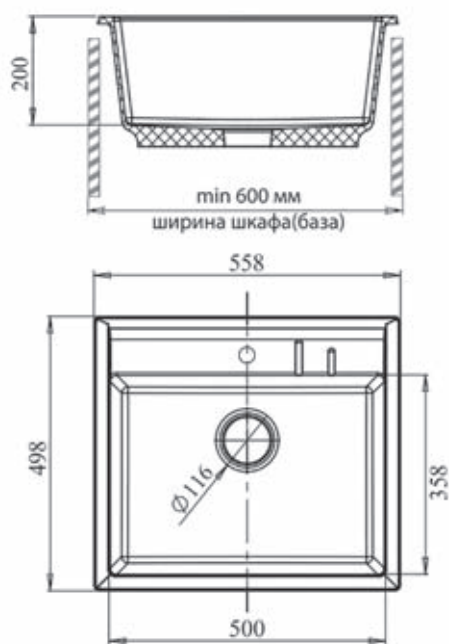




# QUADRO GF-Q560



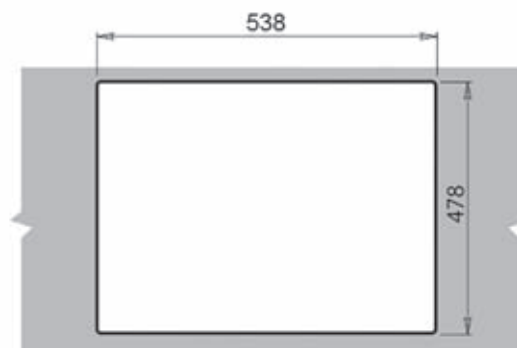
## Установка



тип установки: врезная



установочный проем



В связи с особенностями производства вырез в столешнице рекомендуем делать с изделия.



материал  
мрамор



готовое технологическое  
отверстие под смеситель



гелькоутный  
слой



возможна установка  
измельчителя



ширина шкафа  
min 600 мм

Общий размер	558x498
Размер чаши	500x358x200
Установочный проём	538x478
Вес без упаковки	15,9 кг
Вес в упаковке	18,9 кг
Размеры упаковки	730x560x280
Комплектация	сливная арматура

### Возможные цвета



черный



розовый



белый



светло-розовый



синий



красный марс



салатовый



песочный



серый



зеленый



бежевый



терракот

### Рекомендуемые смесители и дозаторы



4724



3023



1024



001

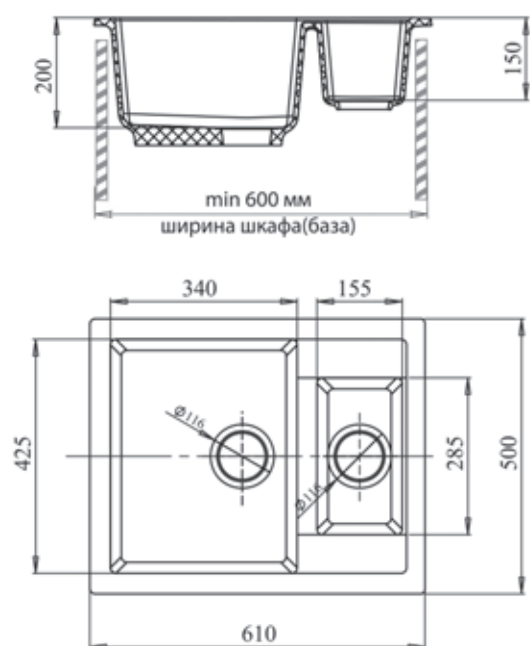


002

# QUADRO GF-Q610K



## Установка



тип установки: врезная



установочный проем



В связи с особенностями производства вырез в столешнице рекомендуем делать с изделия.



Общий размер	610x500
Размеры чаш	340x425x200, 155x285x150
Установочный проём	590x480
Вес без упаковки	18,7 кг
Вес в упаковке	21,7 кг
Размеры упаковки	730x560x280
Комплектация	сливная арматура

### Возможные цвета



### Рекомендуемые смесители и дозаторы

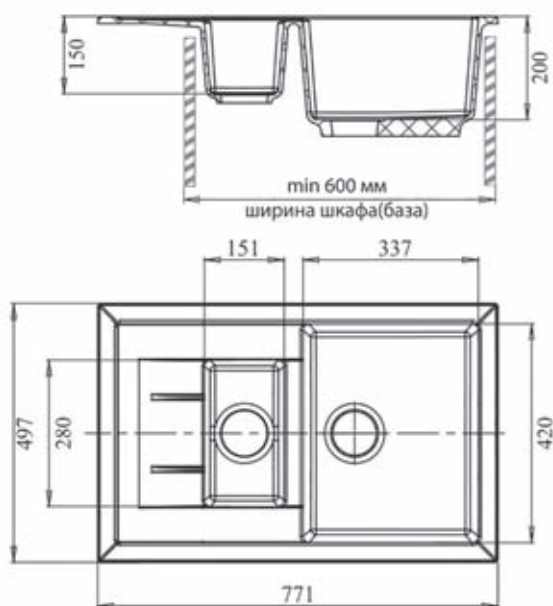




# QUADRO GF-Q775KL



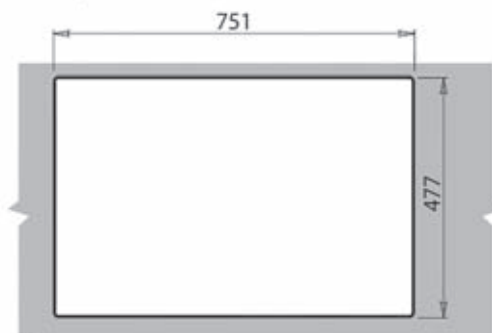
## Установка



тип установки: врезная



установочный проем



В связи с особенностями производства вырез в столешнице рекомендуем делать с изгибом.



материал  
мрамор



реверсивная  
мойка



гелькоутный  
слой



возможна установка  
измельчителя



ширина шкафа  
min 600 мм

Общий размер	771x497
Размеры чаш	337x420x200, 151x280x150
Установочный проём	751x477
Вес без упаковки	19,2 кг
Вес в упаковке	23,4 кг
Размеры упаковки	950x560x280
Комплектация	сливная арматура

### Возможные цвета



черный



розовый



белый



светло-розовый



синий



красный марс



салатовый



песочный



серый



зеленый



бежевый



терракот

### Рекомендуемые смесители и дозаторы



4724



1774  
с выдвижной лейкой



1024



2124

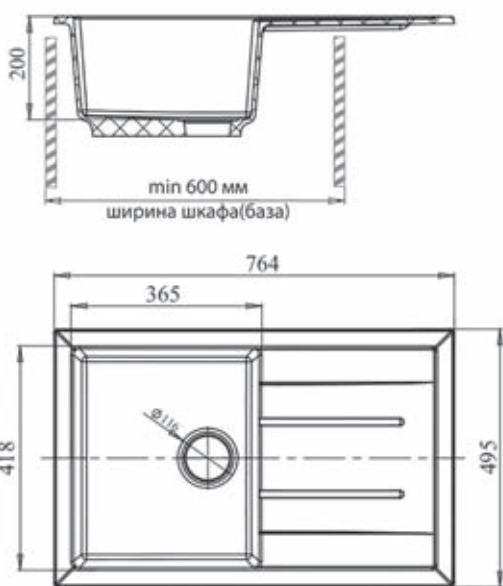


0123

# QUADRO GF-Q780L



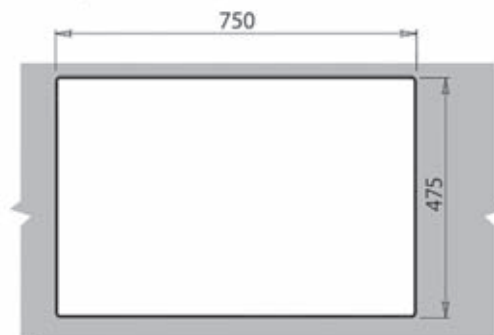
## Установка



тип установки: врезная



установочный проем



В связи с особенностями производства вырез в столешнице рекомендуем делать с изгибом.





Общий размер	770x495
Размер чаши	355x418x200
Установочный проём	750x475
Вес без упаковки	18 кг
Вес в упаковке	22,2 кг
Размеры упаковки	950x560x280
Комплектация	сливная арматура

### Возможные цвета



черный



розовый



белый



светло-розовый



синий



красный марс



салатовый



песочный



серый



зеленый



бежевый



терракот

### Рекомендуемые смесители и дозаторы



4724



2624  
с краном для питьевой воды



1024



001



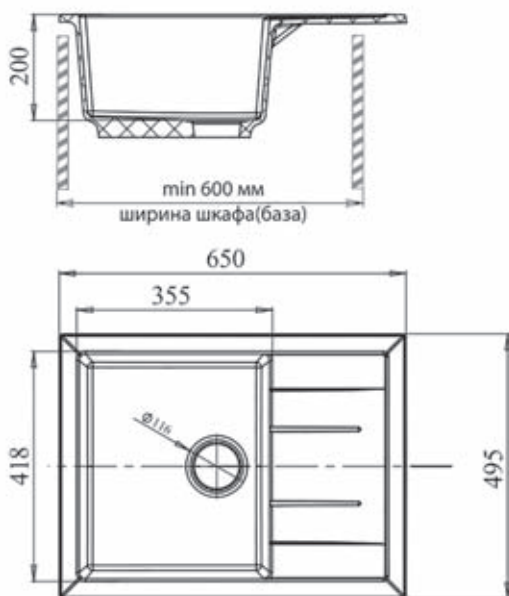
002



# QUADRO GF-Q650L



## Установка



В связи с особенностями производства вырез в столешнице рекомендуем делать с изделием.



возможна установка  
измельчителя



ширина шкафа  
min 600 мм

Общий размер	650x495
Размер чаши	355x418x200
Установочный проём	630x475
Вес без упаковки	14,85 кг
Вес в упаковке	18,2 кг
Размеры упаковки	730x560x280
Комплектация	сливная арматура

### Возможные цвета



черный



розовый



белый



светло-розовый



синий



красный марс



салатовый



песочный



серый



зеленый



бежевый



терракот

### Рекомендуемые смесители и дозаторы



4724



2624  
с краном для питьевой воды



1024



001



002





СЕРИЯ

# CORNER



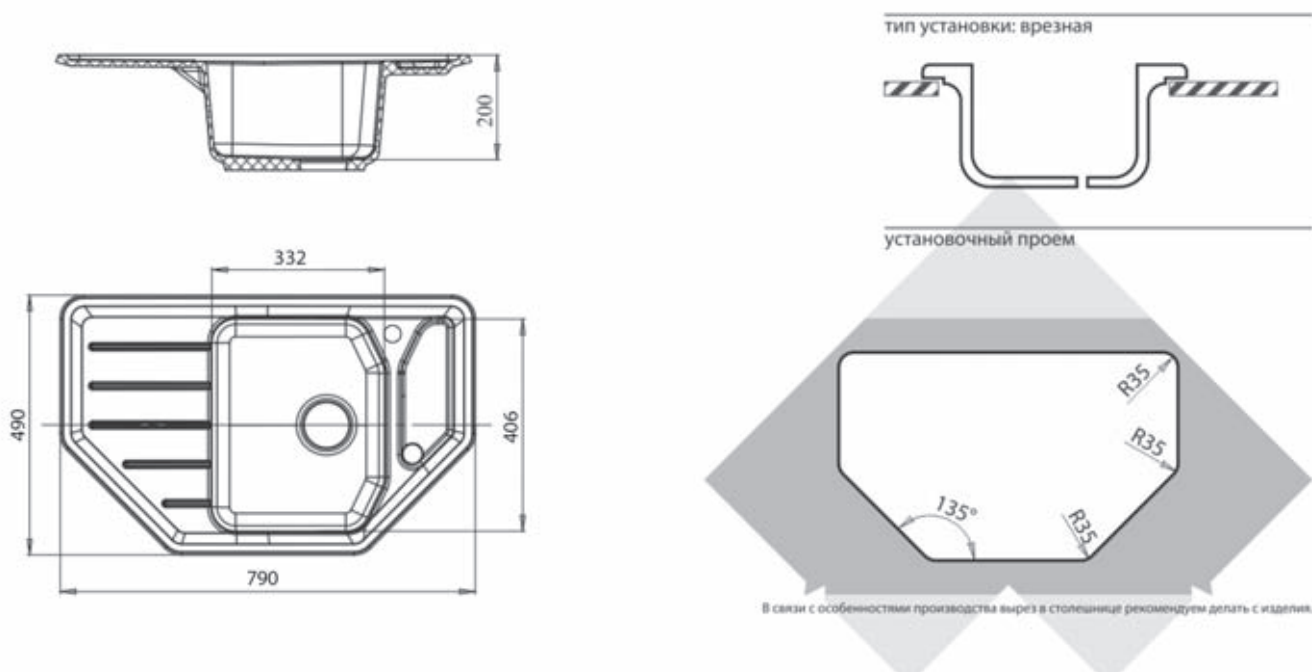




# CORNER GF-C800E



## Установка



Общий размер	790x490
Размер чаши	332x406x200
Вес без упаковки	15,7 кг
Вес в упаковке	19,9 кг
Размеры упаковки	950x590x280
Комплектация	сливная арматура

### Возможные цвета



черный



розовый



белый



светло-розовый



синий



красный марс



салатовый



песочный



серый



зеленый



бежевый



терракот

### Рекомендуемые смесители и дозаторы



1774  
с выдвижной лейкой



2624  
с краном для питьевой  
воды



1024



20608



001

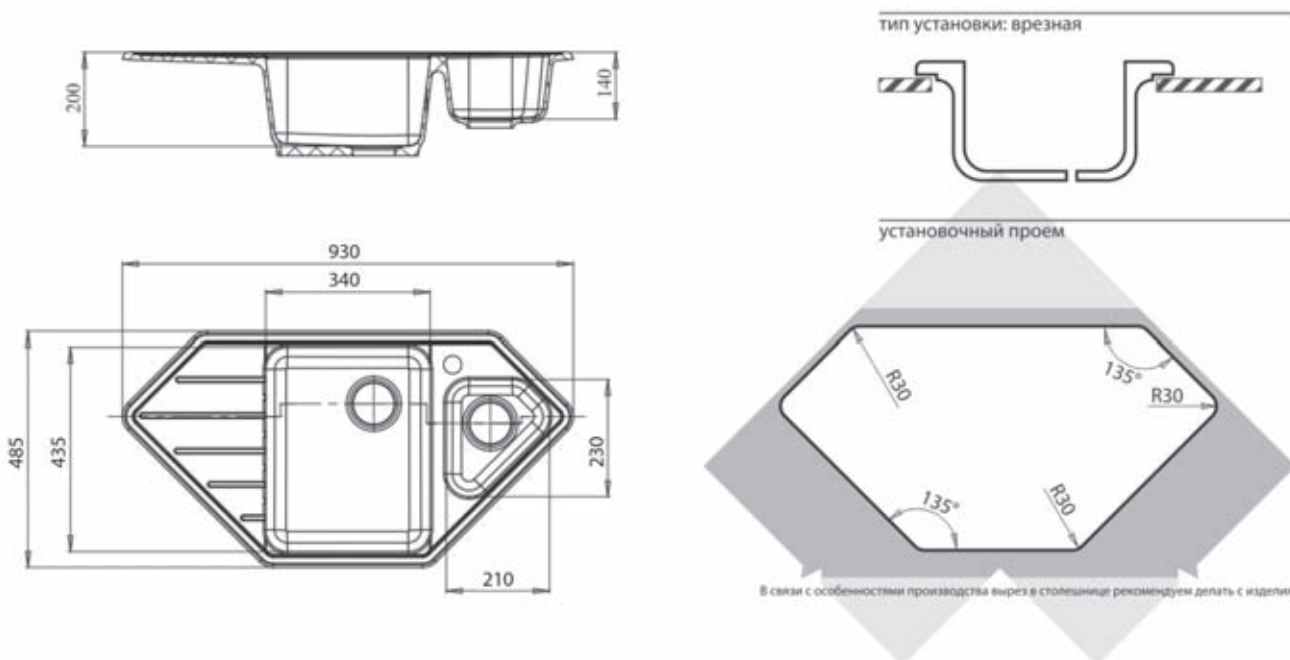


002

# CORNER GF-C950E



## Установка



Общий размер	930x485
Размеры чаш	340x435x200, 210x230x140
Вес без упаковки	16,6 кг
Вес в упаковке	21 кг
Размеры упаковки	1050x590x280
Комплектация	сливная арматура

### Возможные цвета



черный



розовый



белый



светло-розовый



синий



красный марс



салатовый



песочный



серый



зеленый



бежевый



терракот

### Рекомендуемые смесители и дозаторы



0123



2624  
с краном для питьевой  
воды



1024



2124



001



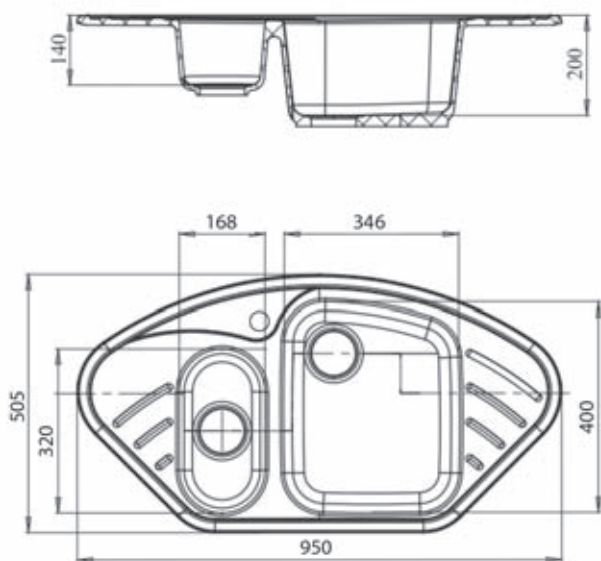
002



# CORNER GF-C960E



## Установка



тип установки: врезная



установочный проем



материал  
мрамор



готовое технологическое  
отверстие под смеситель



гелькоутный  
слой



возможна установка  
измельчителя

Общий размер	950x505
Размер чаш	346x400x200, 168x320x140
Вес без упаковки	17,2 кг
Вес в упаковке	21,6 кг
Размеры упаковки	1050x590x280
Комплектация	сливная арматура

### Возможные цвета



черный



розовый



белый



светло-розовый



синий



красный марс



салатовый



песочный



серый



зеленый



бежевый



терракот

### Рекомендуемые смесители и дозаторы



0123



1774  
с выдвижной лейкой



1024



2124



001

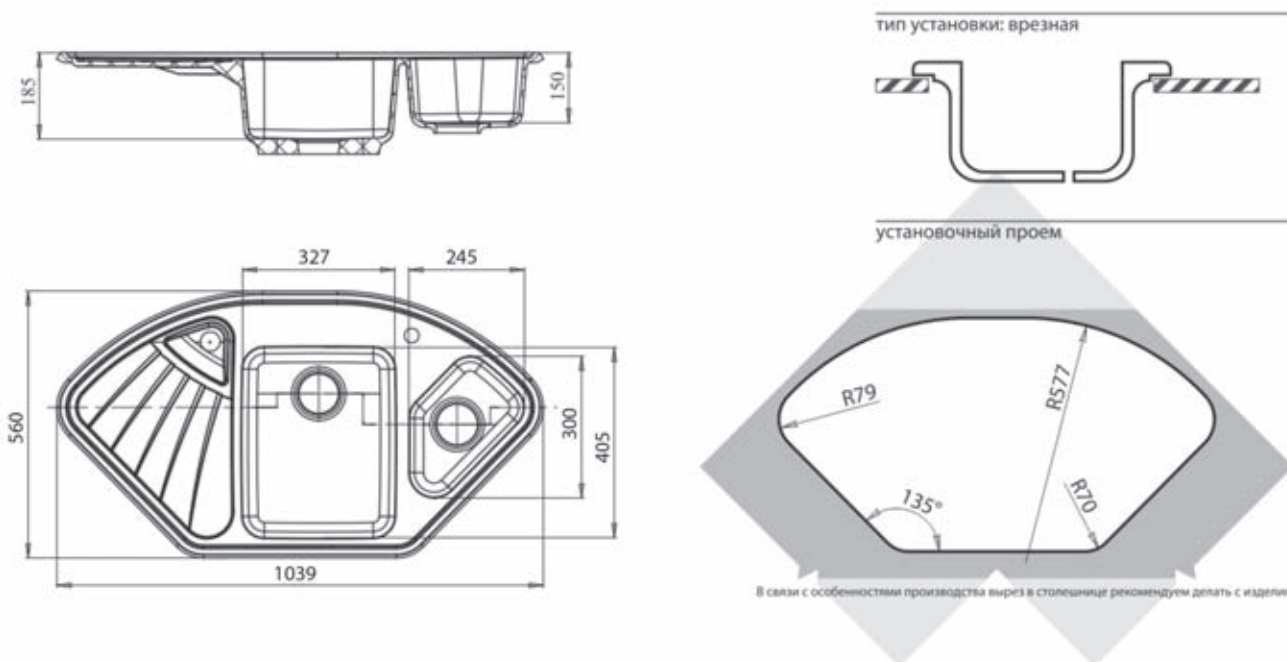


002

# CORNER GF-C1040E



## Установка



Общий размер	1039x560
Размеры чаш	327x405x185, 245x300x150
Вес без упаковки	16,3 кг
Вес в упаковке	21,4 кг
Размеры упаковки	1120x660x290
Комплектация	сливная арматура

### Возможные цвета



черный



розовый



белый



светло-розовый



синий



красный марс



салатовый



песочный



серый



зеленый



бежевый



терракот

### Рекомендуемые смесители и дозаторы



1024



1774  
с выдвижной лейкой



001



002





СЕРИЯ

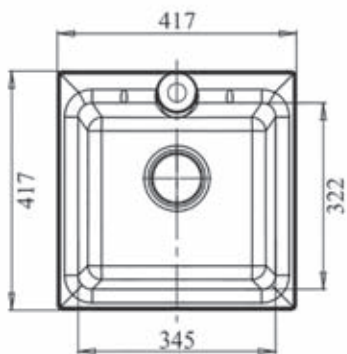
**PRACTIK**



# PRACTIK P420



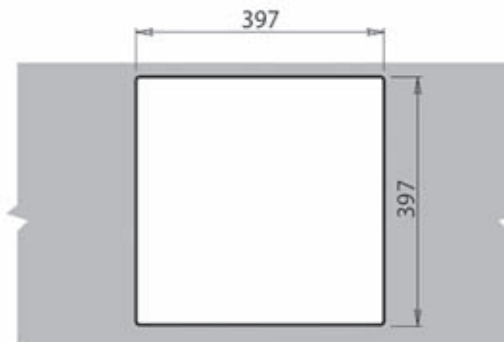
## Установка



тип установки



установочный проем



В связи с особенностями производства вырез в столешнице рекомендуем делать с издлия.



материал  
мрамор



готовое технологическое  
отверстие под смеситель



гелькоутный  
слой



возможна установка  
измельчителя

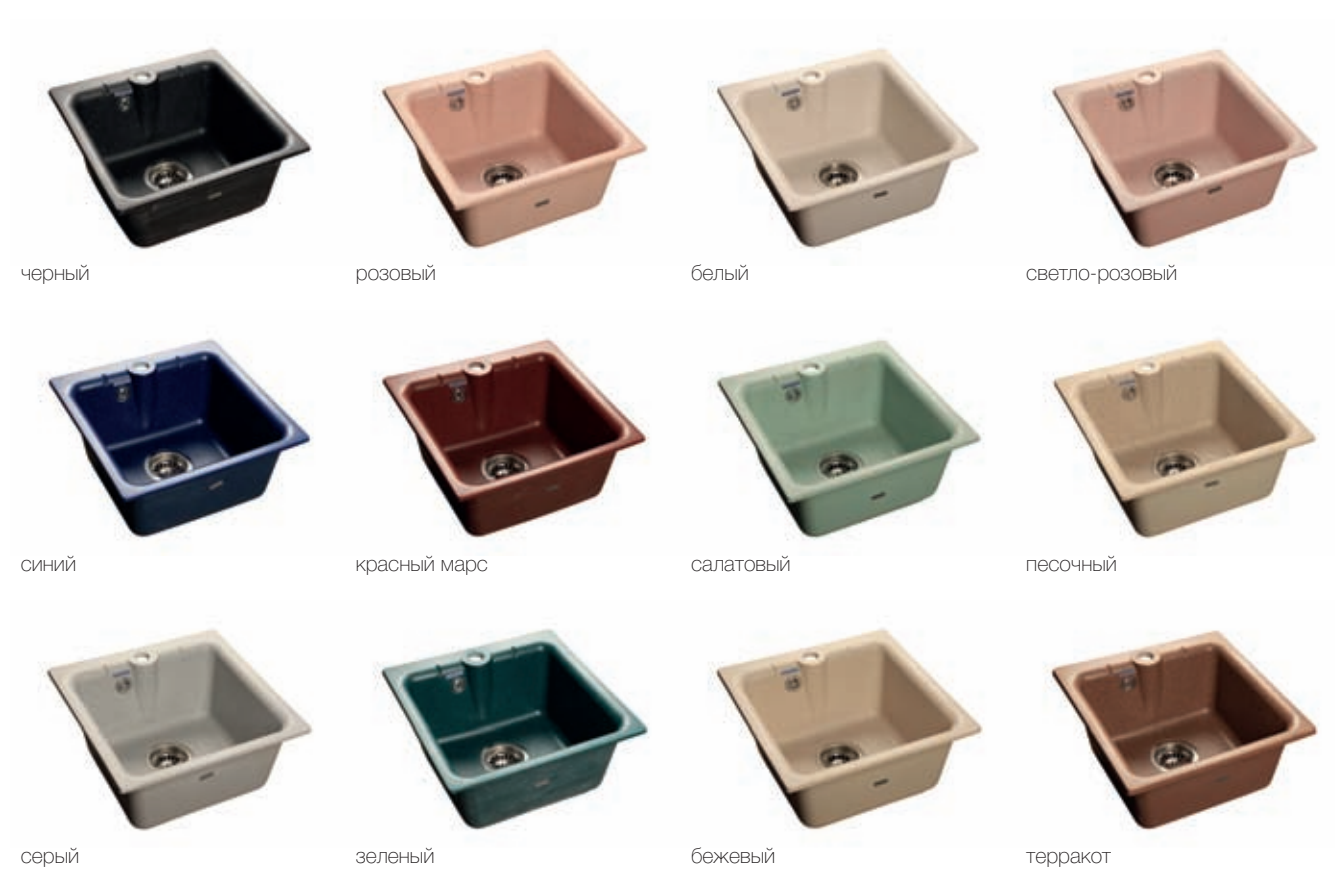


ширина шкафа  
min 400 мм



Общий размер	417x417
Размер чаши	345x322x190
Установочный проём	397x397
Вес без упаковки	9,5 кг
Вес в упаковке	12,2 кг
Размеры упаковки	560x560x280
Комплектация	сливная арматура

### Возможные цвета



### Рекомендуемые смесители и дозаторы



20608



0123



3023



2124



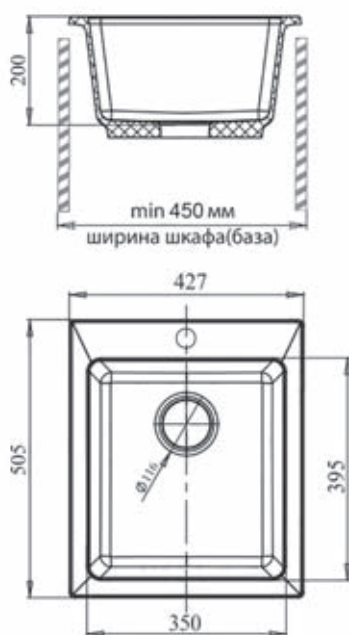
1023



# PRACTIK P505



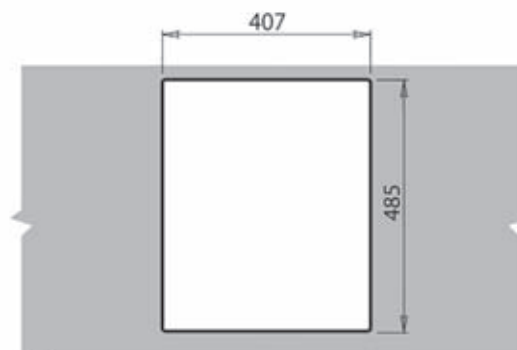
## Установка



тип установки



установочный проем



В связи с особенностями производства вырез в столешнице рекомендуем делать с изделик.



материал  
мрамор



готовое технологическое  
отверстие под смеситель



гелькоутный  
слой



возможна установка  
измельчителя



ширина шкафа  
min 450 мм

Общий размер	427x505
Размер чаши	350x395x200
Установочный проём	407x485
Вес без упаковки	10 кг
Вес в упаковке	13,6 кг
Размеры упаковки	560x560x280
Комплектация	сливная арматура

### Возможные цвета



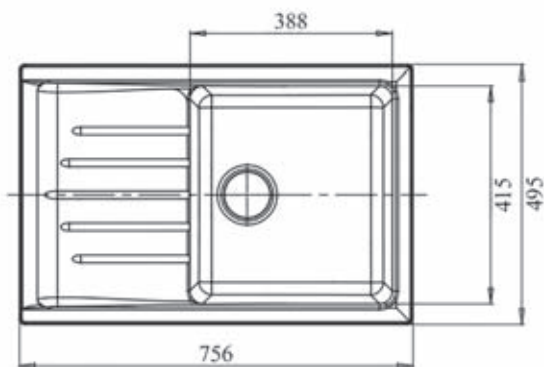
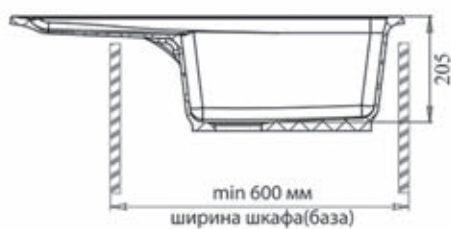
### Рекомендуемые смесители и дозаторы



# PRACTIK P760L



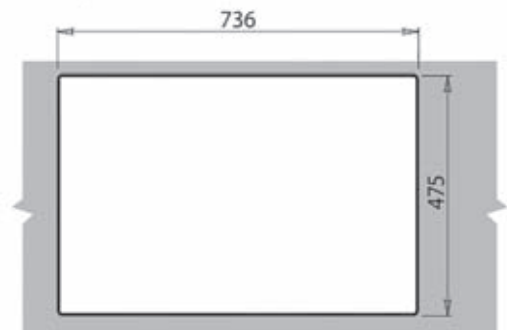
## Установка



тип установки



установочный проем



В связи с особенностями производства вырез в столешнице рекомендуем делать с изгибом.



материал  
мрамор



реверсивная  
мойка



гелькоутный  
слой



возможна установка  
измельчителя



ширина шкафа  
min 600 мм

Общий размер	756x495
Размер чаши	388x415x205
Установочный проём	736x475
Вес без упаковки	16,8 кг
Вес в упаковке	21 кг
Размеры упаковки	950x560x280
Комплектация	сливная арматура

### Возможные цвета



черный



розовый



белый



светло-розовый



синий



красный марс



салатовый



песочный



серый



зеленый



бежевый



терракот

### Рекомендуемые смесители и дозаторы



2624  
с краном для питьевой воды



3023



4724



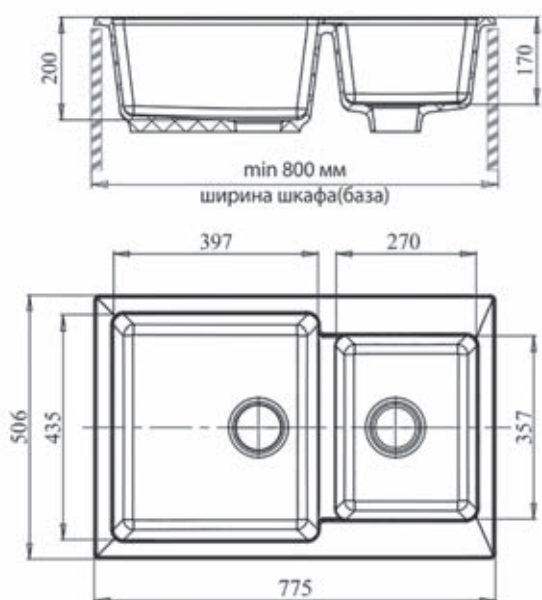
1024



# PRACTIK P780K



## Установка



тип установки



установочный проем



В связи с особенностями производства вырез в столешнице рекомендуем делать с изгибом.



материал  
мрамор



реверсивная  
мойка



гелькоутный  
слой



возможна установка  
измельчителя



ширина шкафа  
min 800 мм

Общий размер	775x506
Размеры чаш	270x357x170, 397x435x200
Установочный проём	755x486
Вес без упаковки	21,6 кг
Вес в упаковке	25,8 кг
Размеры упаковки	950x560x280
Комплектация	сливная арматура

### Возможные цвета



### Рекомендуемые смесители и дозаторы



1774  
с выдвижной лейкой



1024

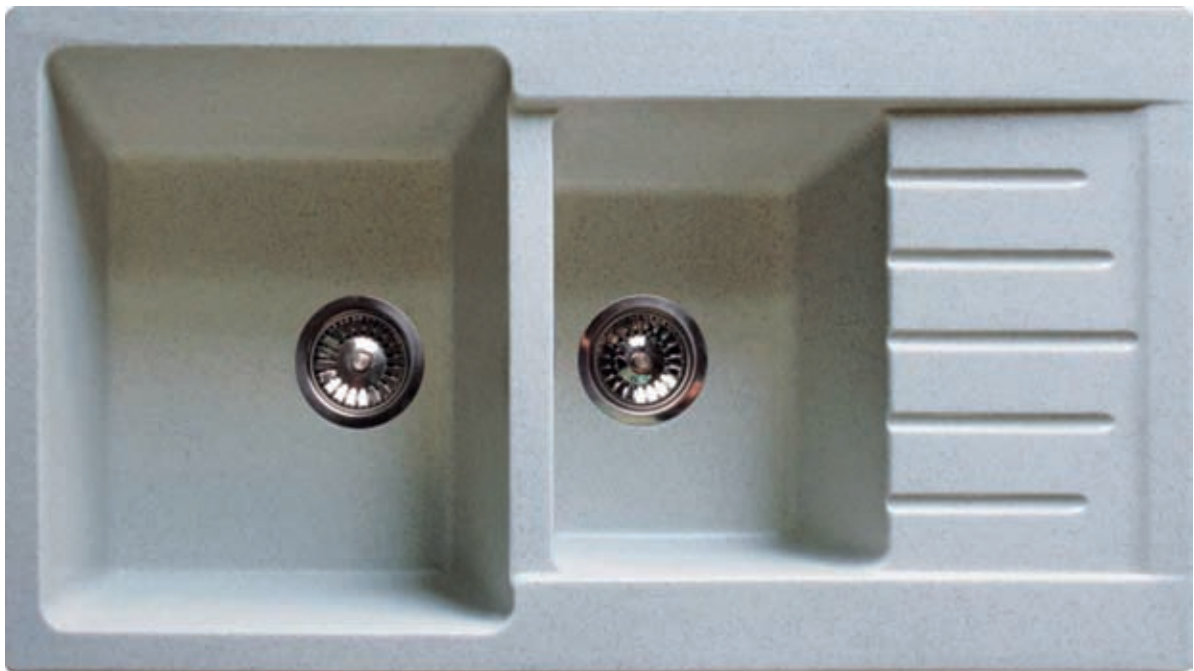


001

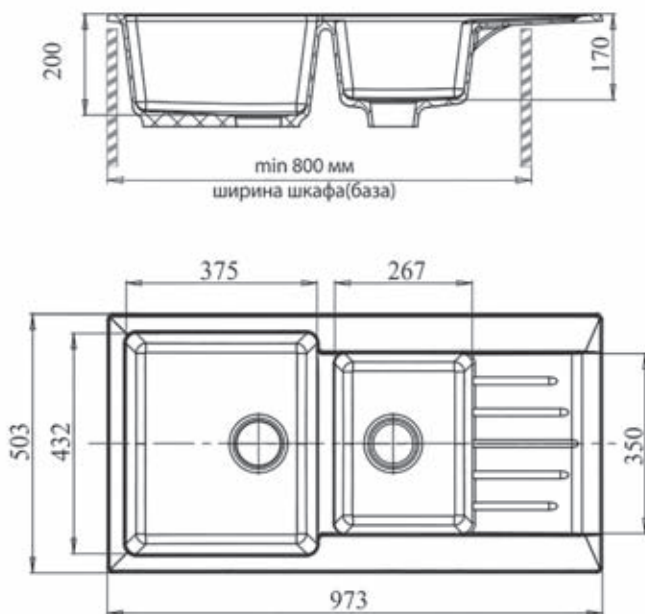


002

# PRACTIK P980KL



## Установка



тип установки



установочный проем



В связи с особенностями производства вырез в столешнице рекомендуем делать с изгибом.



материал  
мрамор



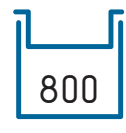
реверсивная  
мойка



гелькоутный  
слой



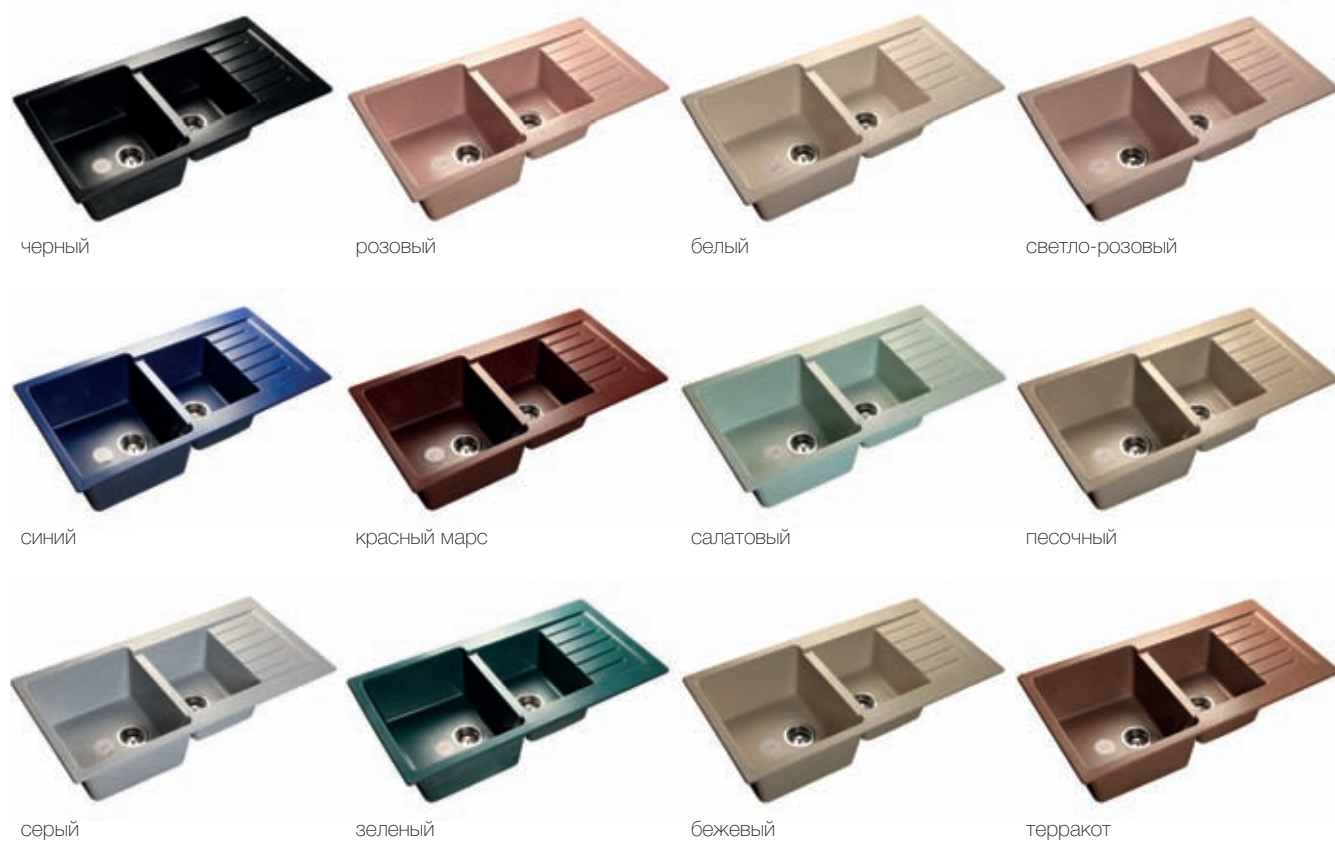
возможна установка  
измельчителя



ширина шкафа  
min 800 мм

Общий размер	973x503
Размеры чаш	375x432x200, 267x350x170
Установочный проём	953x483
Вес без упаковки	23,1 кг
Вес в упаковке	27,5 кг
Размеры упаковки	1050x590x280
Комплектация	сливная арматура

### Возможные цвета



### Рекомендуемые смесители и дозаторы



2624  
с краном для питьевой воды



1774  
с выдвижной лейкой



001



002





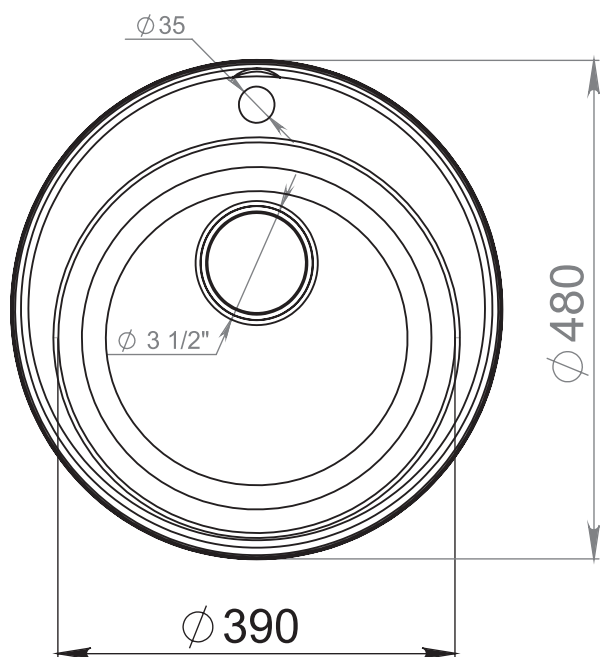
СЕРИЯ

**ГЖЕЛЬ**

# ГЖЕЛЬ ECO-08



## Установка



Общий размер	Ø 480
Размер чаши	Ø 390x180
Установочный проём	Ø 460 мм
Вес без упаковки	5,37 кг
Вес в упаковке	7,54 кг
Размеры упаковки	590x580x260
Комплектация	сливная арматура



материал  
мрамор



готовое технологическое  
отверстие под смеситель



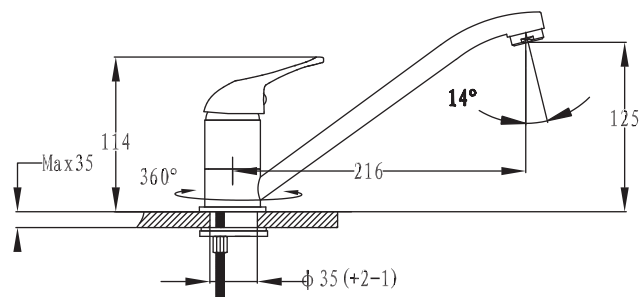
гелькоутный  
слой



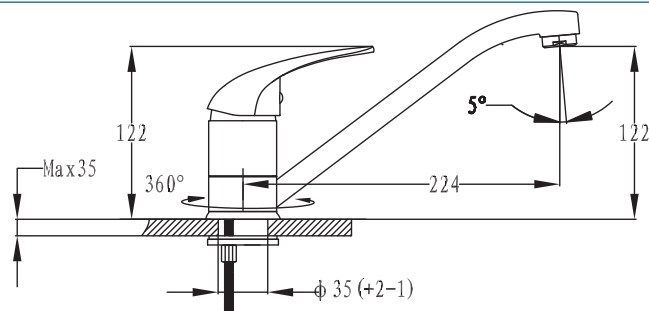
ширина шкафа  
min 450 мм

# СМЕСИТЕЛИ. ДОЗАТОРЫ

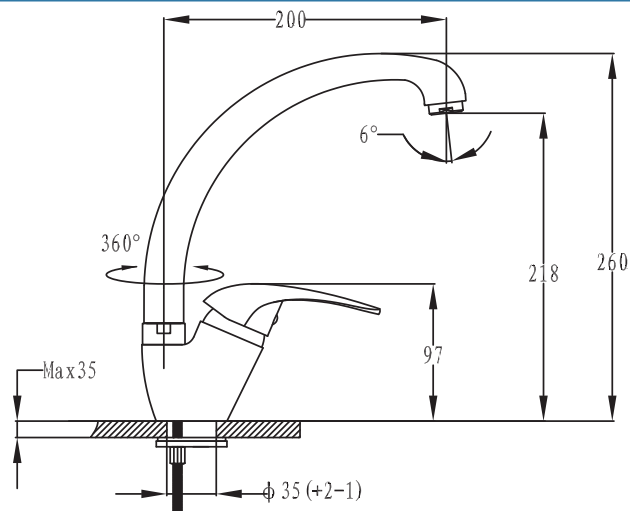
3321



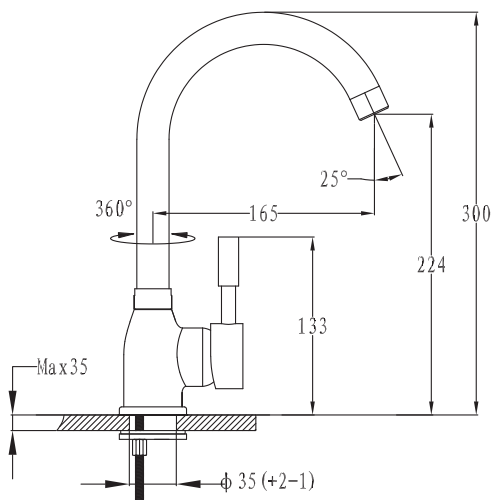
3322



3323



3324

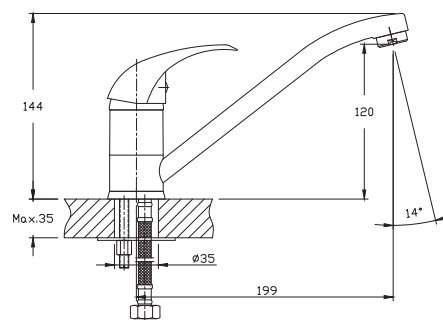


Возможные цвета

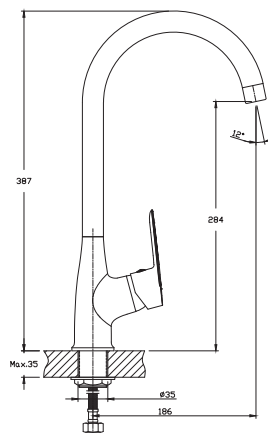


черный    белый    песочный    серый    бежевый    терракот

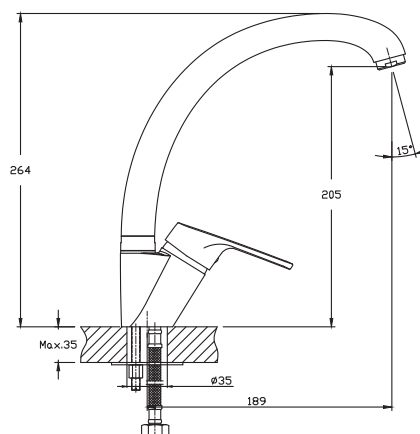
Z3321



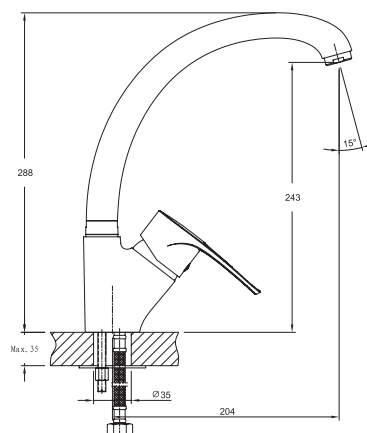
Z3424



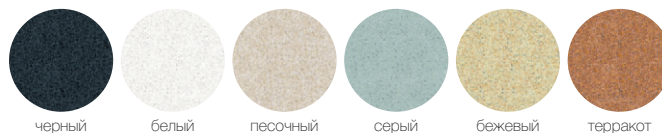
Z3323



1024



Возможные цвета



черный

белый

песочный

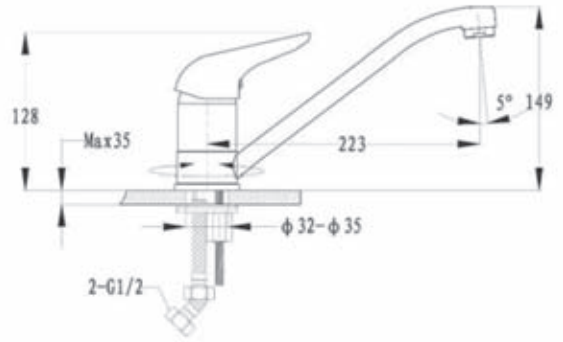
серый

бежевый

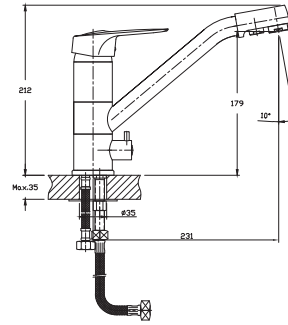
терракот



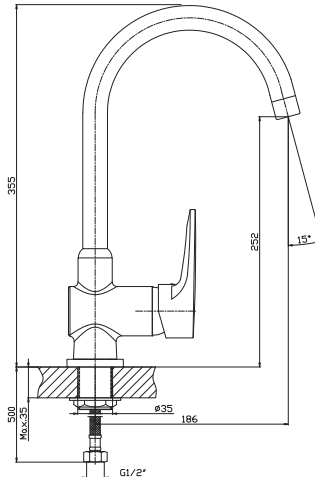
2124



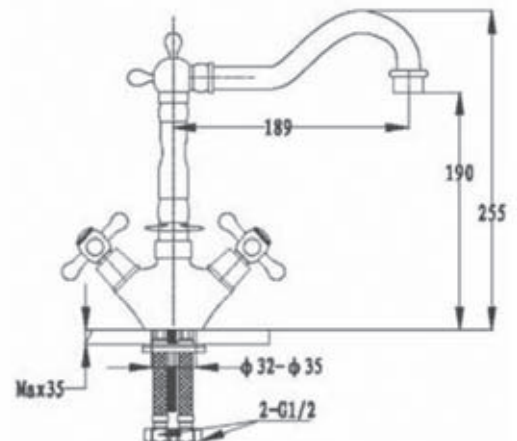
2624 с краном для питьевой воды



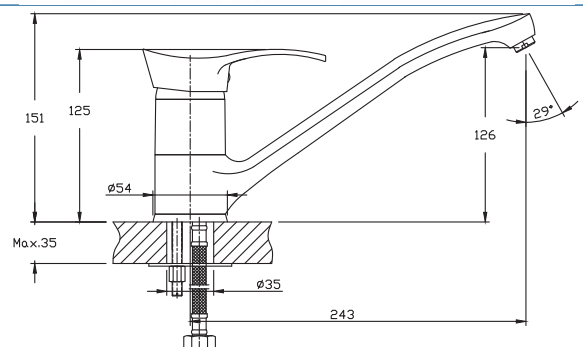
3023

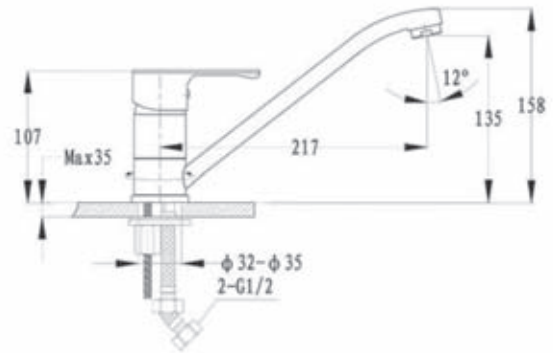


20608

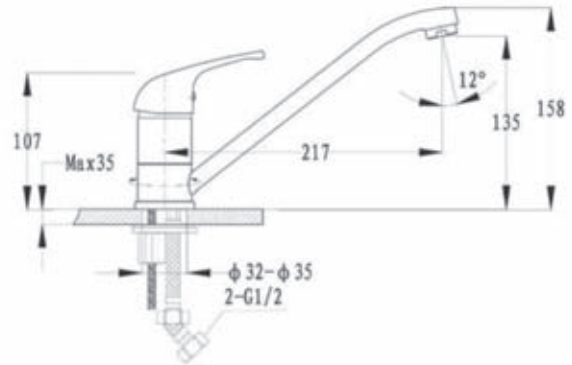


4724

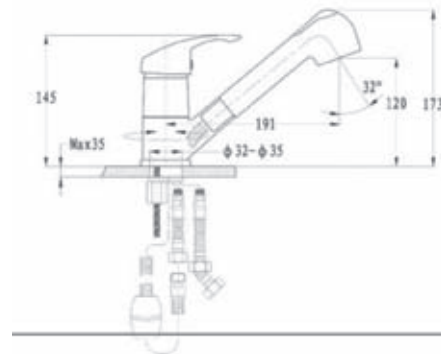




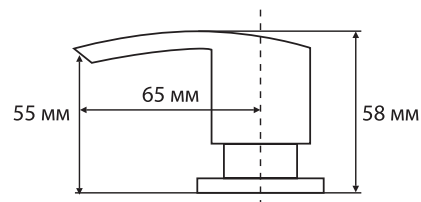
0123



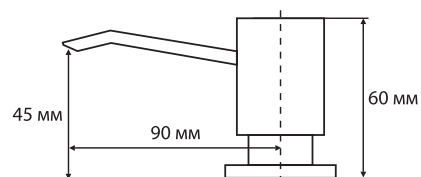
1023



1774 с выдвижной лейкой



001



002

**GranFest®**





8 (499) 398-31-25  
(многоканальный)

[www.granfest.ru](http://www.granfest.ru)