



# Katalog 2020

Produktinformationen – Technik

# Katalog 2020

Ausgabe Deutschland

Der vorliegende „Katalog 2020“ ist gültig ab dem 1. Januar 2020.  
Durch diesen Katalog werden alle vorhergehenden Kataloge ungültig.

Der Vertrieb der MEPA-Produkte erfolgt ausschließlich über den  
Sanitär-Fachgroßhandel.

Technische Änderungen, Produktverbesserungen und entsprechende  
Maßkorrekturen vorbehalten.

Für Druckfehler wird keine Haftung übernommen.

## Impressum

### **MEPA – Pauli und Menden GmbH**

#### **Hauptwerk und Vertrieb**

Rolandsecker Weg 37

D-53619 Rheinbreitbach

Telefon 02224/929-0

Telefax 02224/929-149

**Internet** [www.mepa.de](http://www.mepa.de)

**E-Mail** [info@mepa.de](mailto:info@mepa.de)

#### **Werk Leipzig**

Carsdorfer Höhe

D-04523 Pegau

#### **Geschäftsführer:**

Reinhard Menden, Reiner Pauli

#### **Bankverbindungen:**

##### **VR-Bank Neuwied-Linz eG**

IBAN DE78 5746 0117 0005 8114 19

BIC GENODED1NWD

##### **Sparkasse Neuwied**

IBAN DE13 5745 0120 0009 0268 81

BIC MALADE51NWD

#### **Handelsregister:**

Amtsgericht Montabaur HRB 10885

#### **Umsatzsteuer-Identifikationsnr.:**

DE 811 193 073

#### **Herstellerkennzeichnung:**

(Globale Lokationsnummer – GLN)

40 27952 00000 7

	<b>Wir über uns</b> Unternehmen, Ansprechpartner	2 – 15
	<b>Wanneneinbau-Technik</b> Systeme für Bade- und Duschwannen	16 – 59
	<b>Aquaproof</b> Abdichttechnik für Dusch- und Badewannen	60 – 78
	<b>Wand-Duschrinnen</b> Systemtechnik für bodengleiche Duschen	80 – 93
	<b>VariVIT®</b> Vor- und Inwandinstallation in Trockenbauweise	94 – 168
	<b>Unimont®</b> Vorwandinstallation zum Ein- und Ausmauern	170 – 173
	<b>Sanicontrol® Betätigungsplatten</b> Systemtechnik für mechanische Spülsysteme	174 – 209
	<b>Sanicontrol® Elektronik</b> Elektronische Spülsysteme für Waschtisch, Urinal und WC	210 – 259
	<b>Suchverzeichnis + Passlisten</b> Artikelnummer, VP, Preisgruppe, GTIN	260 – 278
	<b>Abkürzungen + Zeichen</b>	279
	<b>Garantien</b>	280
	<b>Allgemeine Geschäftsbedingungen</b> der MEPA – Pauli und Menden GmbH	281



### Ersatzteile

Unterputz-Spülkästen  
Elektronische Spülsysteme  
Bodengleiche Duschesysteme

siehe  
MEPA Ersatzteil-Katalog

A white silhouette icon of three people standing together, with the person on the left holding a telephone receiver to their ear.

## Wir über uns

Unternehmen, Ansprechpartner

### Innovative Technik mit hohem Anspruch

MEPA steht für anspruchsvolle Sanitärtechnik in den Bereichen Wanneneinbau, bodengleiches Duschen, Vorwandinstallation, Unterputz-Spülkästen und Sanitärelektronik für Waschtisch, WC und Urinal.

Unser Anspruch ist Ihre Zufriedenheit.

# Wir über uns Unternehmen, Ansprechpartner



Darum MEPA

ab Seite 4

---

MEPA Service-App

ab Seite 6

---

MEPA im Internet

ab Seite 8

---

Übersicht Gebietsleiter Deutschland

Seite 10

---

Ihre Ansprechpartner

ab Seite 11

---

Export und Auslandsvertretungen

Seite 15

---



Wir verstehen uns als kompetenter Partner an Ihrer Seite. Guter Service ist kein Zufall – jede Zusage sehen wir als ein Versprechen.

## Wir über uns

Darum MEPA



Bodengleiche Duschesysteme



Wanneneinbau-Technik



Wannenabdichtung

## Ganzheitliches Denken

Die Planung, Installation und Nutzung sanitärer Anlagen und Bäder erfordert differenziertes Denken. Jeder Aspekt für sich betrachtet verlangt andere Ansätze zur Lösung der jeweiligen Anforderung. MEPA berücksichtigt die Anforderungen aller drei Aspekte. Das Resultat: Innovative Konzeptlösungen für gewerbliche und öffentliche Einrichtungen und die eigenen vier Wände.

Aus dem Wunsch nach Einfachheit bei gleichzeitiger Verbesserung des Bestehenden wurde die erste Innovation unseres Unternehmens geschaffen – der höhenverstellbare Wannenufuß. Die darauf aufbauende Entwicklung weiterer Produkte und die kontinuierliche Erweiterung der Erfahrungen im Bereich der **Wanneneinbau-Technik** sind die ausschlaggebenden Faktoren für unsere heutige Marktführerschaft in diesem Segment.

Mit Aquaproof hat MEPA nicht nur ein flexibles Abdichtband entwickelt, sondern ein komplettes System für die **Wannenabdichtung**, das dank der verschiedenen Ausführungen nahezu alle Einbausituationen abdeckt und selbstverständlich den Anforderungen der DIN 18534 entspricht.

**Bodengleiche Duschen** liegen im Trend. Sie stehen für höchsten Komfort und viel Bewegungsfreiheit im Bad. MEPA bietet die Freiheit bodengleiche Duschen in den verschiedensten Varianten zu realisieren. Bei MEPA finden Sie die komplette Systemtechnik – für komfortable und professionelle Ergebnisse mit viel Gestaltungsspielraum.

Die **Vorwandinstallationssysteme VariVIT** und **Unimont** sind das Ergebnis langjähriger Entwicklung und Anwendungserfahrung in der Praxis mit ihren unterschiedlichen Anforderungsprofilen. Zahlreiche funktionale Details kennzeichnen den heutigen Stand dieser modernen Vorwandtechnologien.

**Sanicontrol** – mit dieser Marke verbindet man modernste Spültechnologie bei **Unterputz-Spülkästen** der neuesten Generation und **elektronische Spülsysteme** für Waschtisch, Urinal und WC. Die Kombination moderner Vorwandtechnologie mit den innovativen Spülsystemen Sanicontrol bildet **intelligente und zielgruppengerechte Gesamtlösungen** verbunden mit einem hohen Alleinstellungsmerkmal und Imagegewinn.

## Wir über uns

Darum MEPA



Vorwandinstallation



Spülsysteme



### Intelligente Gesamtlösungen

Die Zusammenführung einzelner Produkte ist das Ergebnis ganzheitlichen Denkens und schafft damit neue Lösungen für die Erstellung sanitärer Gesamtkonzepte.

Aufeinander abgestimmte Komponenten zur schalldämmenden und fugendichten Installation von Bade- und Duschwannen aus Stahl, Acryl oder Mineralguss ermöglichen die Einhaltung der relevanten DIN-Normen (wie zum Beispiel für Schallschutz oder Bauwerksabdichtungen).

Mit Vorwandinstallationssystemen von MEPA lassen sich sanitäre Anlagen in allen angewandten Installationstechniken erstellen: Einzel- oder Schienenmontage, Ständerleichtbauweise oder individueller Trockenausbau.

Montageelemente mit einem hohen Vorfertigungsgrad lassen für die praxisgerechte Lösung vor Ort den notwendigen Gestaltungs- und Ausführungsspielraum und sichern dabei gleichzeitig die zeitnahe und damit kostengünstige Umsetzung eines Bauvorhabens – unabhängig von seiner Größe.

### Mehr Innovation mit MEPA

Die Grundbausteine einer sanitären Einrichtung sind neben einer Bade- oder Duschwanne das WC und Bidet, der Waschtisch und das Urinal. Die ursprüngliche Nutzung zur Körperpflege und Hygiene ist ein Grundbedürfnis, das dem heutigen Anspruch des Nutzers allein nicht mehr genügt.

Das Anforderungsprofil ist gestiegen – erhöhter Komfort und Ästhetik, Reduzierung des Wasserverbrauchs, Wahrung der Intimsphäre auch bei eingeschränkter Mobilität, verbesserte Hygiene, mehr Schutz vor Vandalismus und Lärm – diese Faktoren gilt es heute zu erfüllen und ihnen Rechnung zu tragen. Die Produkte von MEPA helfen dem Fachmann dabei, diesen Anforderungen gerecht zu werden. Zudem bieten innovative Produkte von MEPA ein Mehr an Marktchancen.

Nutzen Sie unser Know-how für Ihre innovativen und kreativen Umsetzungen moderner und ganzheitlicher Sanitär Lösungen.

# Wir über uns

## MEPA Service-App





### Die MEPA Service-App

#### Das unverzichtbare Werkzeug für alle Profis

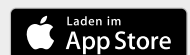
Die Service-App bietet praktische und hilfreiche Tools, um Sanitärprofis in ihrer täglichen Arbeit zu unterstützen. Neben dem Wanneneinbau-Kompass 2.0 und den Ersatzteilefindern für UP-Spülkästen und Betätigungsplatten, stehen Montagehilfen wie Anleitungen, Videos und Passlisten zur Verfügung. Bei Fragen geben die integrierten FAQs schnell Antwort oder Sie finden über die Postleitzahlen-Suche Ihren Ansprechpartner im Vertriebsteam.

Die MEPA Service-App richtet sich an Fachhandwerker, Installateure und Kundenberater im Großhandel. Durch die hohe Offline-Funktionalität können die meisten Inhalte der App auch ohne Internetzugang benutzt werden.

-  **Wanneneinbau-Kompass 2.0**
-  **Ersatzteilefinder**  
Spülkästen & Betätigungsplatten

-  **Kontakt & Service**  
mit PLZ-Suche
-  **FAQ**  
Häufige Fragen
-  **Montagehilfen**  
Anleitungen, Videos, Passlisten

Die MEPA Service-App können Sie im Google Play Store und im Apple iTunes Store kostenlos herunterladen.



Oder nutzen Sie die Web-App auf unserer Webseite unter [www.mepa.de/app](http://www.mepa.de/app)

**Kostenlos heruntergeladen**  
bei Google Play und im AppStore



# Wir über uns

## MEPA Service-App

### Wanneneinbau-Kompass 2.0

#### Schnelle Produktfindung für jede Anwendungssituation

Für den fachgerechten Einbau von Dusch- und Badewannen werden, in Abhängigkeit vom jeweiligen Wannentyp bzw. -material sowie der speziellen Einbausituation, mehrere unterschiedliche Produkte und Komponenten benötigt. Da das Gesamtergebnis hierbei nur so gut ist wie das schwächste Glied in der Kette, bietet der Einsatz aufeinander abgestimmter Qualitätsprodukte dabei ein hohes Maß an Sicherheit – insbesondere in punkto Stabilität, Schallschutz und Wasserdichtheit. Als Pionier der Wanneneinbau-Technik liefert MEPA alle hierfür relevanten Produkte komplett aus einer Hand.

Damit der Installateur bei der Auftragskonfektionierung die für eine spezielle Anwendungssituation erforderlichen Artikel Schritt für Schritt schnell und mühelos findet, hat MEPA mit dem Wanneneinbau-Kompass 2.0 eine nützliche Navigationshilfe entwickelt.



*Mit wenigen Schritten zu allen notwendigen Produkten...*

### Ersatzteelfinder Spülkasten & Betätigungsplatten

#### Passende Ersatzteile noch schneller finden

Unsere Spülkasten- und Betätigungsplatten-Ersatzteile finden Sie auch in der kostenlosen MEPA Service-App mit den Ersatzteelfindern. So können Sie direkt vor Ort bei Ihrem Kunden nach den passenden Ersatzteilen suchen – mit wenigen Schritten direkt zum Ziel! Auf Basis der verbauten Betätigungsplatte leitet Sie der Ersatzteelfinder schnell und einfach durch die Suchabfrage – schon erhalten Sie eine Übersicht des Spülkastens oder der Betätigungsplatte mit allen dazu passenden Ersatzteilen. Diese Übersicht können Sie auch per Mail verschicken oder als PDF herunterladen.

*...oder den passenden Ersatzteilen*





### Die MEPA-Website

Die MEPA-Website bietet Ihnen aktuelle Informationen über das Unternehmen und die Marke MEPA. Informationen zu Produkten, Neuheiten, Services und vieles mehr stehen für Sie zur Verfügung und unterstützen Sie bei Ihrer täglichen Arbeit.

Übersichtlich gegliedert und zusätzlich mit einer Suchfunktion versehen, verschaffen Sie sich einen raschen Überblick und gelangen so schnell und einfach zu den gesuchten Inhalten.



www.mepa.de

### Mehr Informationen

Egal ob Artikeldaten, Zeichnungen, Hintergrundinformationen, technische Erläuterungen, Planungshilfen, Montageanleitungen, Montagevideos, Prospektdownloads, Artikelstammdaten, interessante Links, Informationen zu MEPA-Veranstaltungen und Seminaren oder die neuesten Presseberichte. Auf der MEPA-Website finden Sie alle gewünschten Informationen.

In der Videothek unter „mepa.de/video“ finden Sie verschiedene Informations- und Montagevideos zu den MEPA-Produkthighlights.

Im PDF anklicken  
oder QR-Code  
scannen

Überall, wo Sie dieses Icon im Katalog sehen, haben wir online zusätzliche Informationen, Videos und weitere spannende Inhalte für Sie hinterlegt. Einfach den QR-Code abschnappen und los geht's!

# Wir über uns

## MEPA im Internet

### MEPA auf Facebook und YouTube

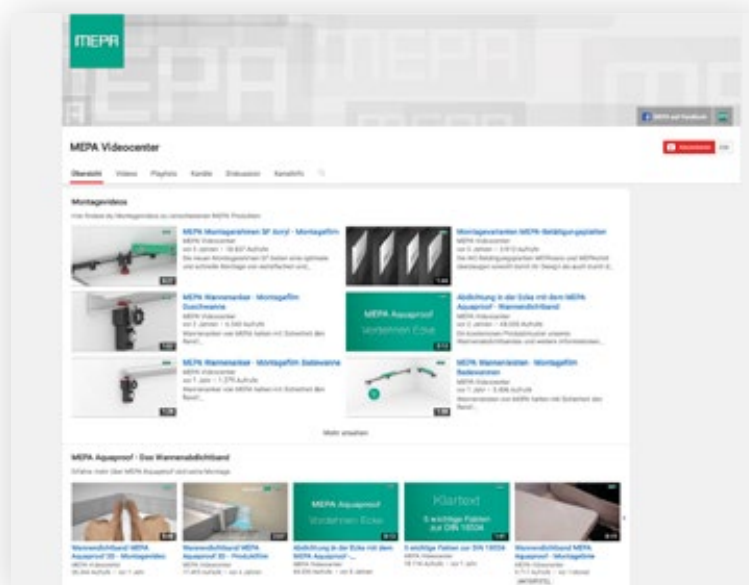
MEPA ist auch in der Social Media Welt zu finden unter:

**www.fb.com/MEPApro**

Immer top informiert über Produktneuheiten von MEPA, neue Prämien im Chip-Sammelspaß und Thekentage sowie auch Gewinnspiele. Außerdem geben wir Einblicke hinter die Kulissen von MEPA. Das Facebook-Team freut sich über jeden Like und ist gespannt auf Anregungen und Kommentare, Kritik und Ideen für neue Themen. Mitdiskutieren und interessante Beiträge teilen.



In unserem **Videocenter auf YouTube** finden Sie neben unseren Produkt- und Info-Videos auch einige interessante und witzige Video-Extras: [www.mepa.de/youtube](http://www.mepa.de/youtube)

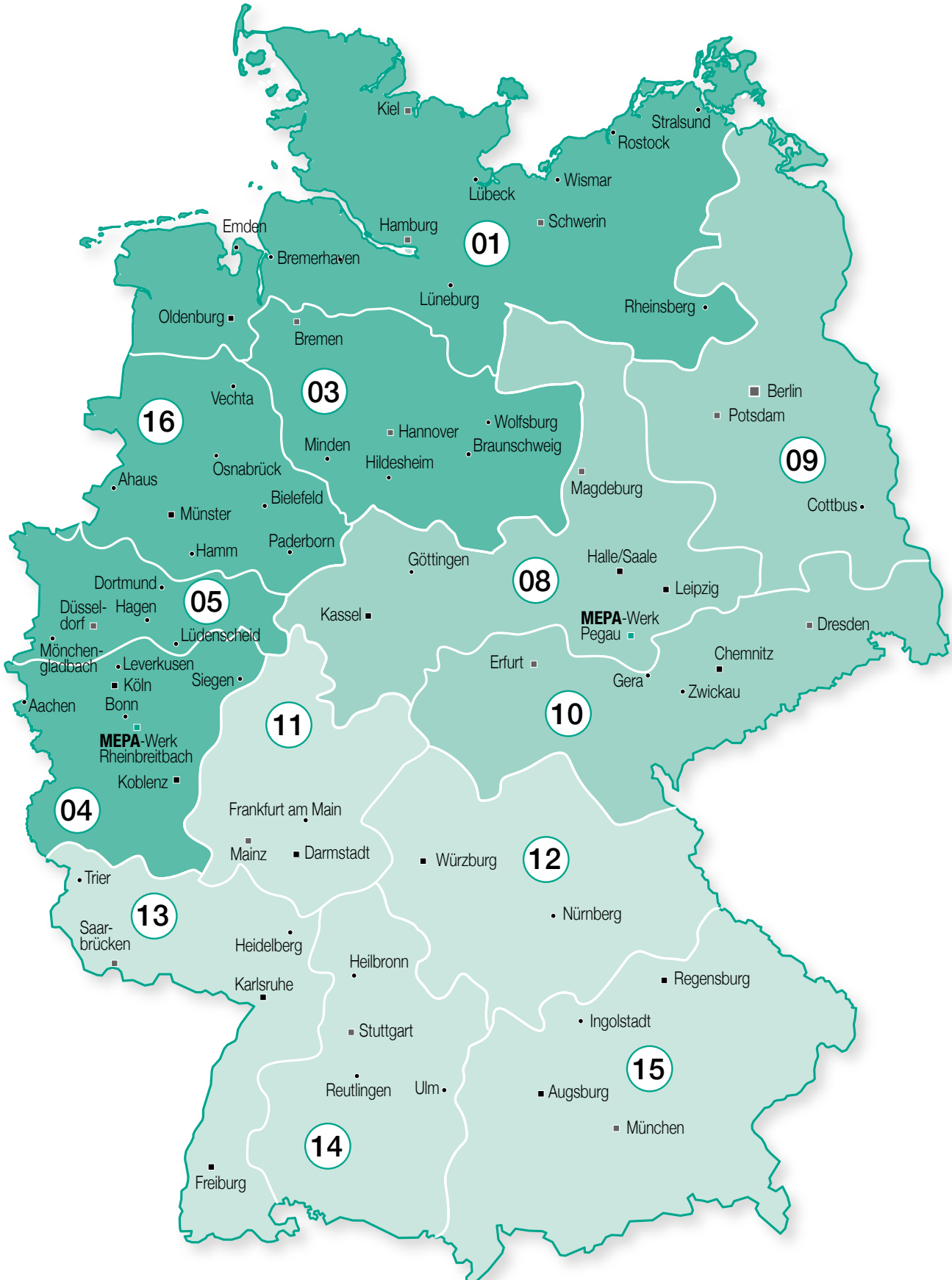


### Der Newsletter

Mit dem MEPA-Newsletter steht Ihnen ein automatischer Informationsdienst zur Verfügung, der Sie über alles Wissenswerte von MEPA auf dem Laufenden hält. Natürlich kostenlos und unverbindlich. Einfach auf der Webseite unter [www.mepa.de/service/newsletter](http://www.mepa.de/service/newsletter) anmelden.

# Wir über uns

## Übersicht Gebietsleiter Deutschland



# Wir über uns

## Ihre Ansprechpartner

	Regionalverkaufsleiter	Gebietsleiter	Innendienst Vertrieb
NORD / WEST	<b>Stefan Kujat</b> Telefon 0202/9797627 Telefax 0202/9797628 Mobil 0163/4826-109 E-Mail s.kujat@mepa.de	<b>Wolfgang Schnoor</b> 01 Telefon 04824/4069-538 Telefax 04824/4069-856 Mobil 0163/4826-100 E-Mail w.schnoor@mepa.de	<b>Andreas Stiegel</b> 03 Mobil 0163/4826-107 E-Mail a.stiegel@mepa.de
		<b>Klauspeter Schreiner</b> 04 Telefon 02235/99444-65 Telefax 02237/99444-67 Mobil 0163/4826-103 E-Mail klauspeter.schreiner@mepa.de	<b>Wolfgang Krieg</b> 05 Telefon 0209/92490186 Telefax 0209/92490187 Mobil 0163/4826-101 E-Mail w.krieg@mepa.de
		<b>Werner Frenk</b> 16 Telefon 02501/989511 Telefax 02501/989512 Mobil 0163/4826-121 E-Mail w.frenk@mepa.de	<b>Yvonne Back</b> 01 03 Telefon 02224/929185 Telefax 02224/929195 E-Mail y.back@mepa.de
OST	<b>Jörg Blättermann</b> Telefon 037421/23442 Telefax 037421/23443 Mobil 0163/4826-115 E-Mail j.blaettermann@mepa.de	<b>Alexander Dreyer</b> 08 Telefon 034297/469583 Telefax 034297/469573 Mobil 0163/4826-106 E-Mail a.dreyer@mepa.de	bei Drucklegung nicht besetzt 09  <b>Sie erreichen uns unter:</b> Mobil 0163/4826-124
		<b>Andreas Gruhl</b> 10 Telefon 0351/87464422 Telefax 0351/87432131 Mobil 0163/4826-104 E-Mail a.gruhl@mepa.de	<b>Sabine Pieper</b> 08 10 Telefon 02224/929183 Telefax 02224/929193 E-Mail s.pieper@mepa.de
SÜD	<b>Michael Beyer</b> Telefon 07907/9416370 Telefax 07907/9416369 Mobil 0163/4826-126 E-Mail m.beyer@mepa.de	<b>Peter Reining</b> 11 Telefon 06254/308935 Telefax 06254/308936 Mobil 0163/4826-120 E-Mail p.reining@mepa.de	<b>Nils Hoßfeld</b> 12 Telefon 09369/9843106 Telefax 09369/9843107 Mobil 0163/4826-105 E-Mail n.hossfeld@mepa.de
		<b>Frank Weissgerber</b> 13 Telefon 06203/9367666 Telefax 06203/9367668 Mobil 0163/4826-111 E-Mail f.weissgerber@mepa.de	<b>Wolfgang Truckenmüller</b> 14 Telefon 07903/941508 Telefax 07903/7554 Mobil 0163/4826-108 E-Mail w.truckenmueller@mepa.de
		<b>Christian Meier</b> 15 Telefon 09452/941133 Telefax 09452/941134 Mobil 0163/4826-113 E-Mail c.meier@mepa.de	<b>Sabine Pieper</b> 11 Telefon 02224/929183 Telefax 02224/929193 E-Mail s.pieper@mepa.de
			<b>Dirk Brüninghold</b> 12 13 14 15 Telefon 02224/929182 Telefax 02224/929192 E-Mail d.brueninghold@mepa.de



### Verkaufsleiter Innendienst

**Axel Asbach**  
 Telefon 02224/929140  
 Telefax 02224/929150  
 E-Mail a.asbach@mepa.de

### MEPA-Objektservice

siehe Seite 12

### MEPA-Werkskundendienst

siehe Seite 13

## Wir über uns

### Objektservice



#### Objektanfragen für ...



Bodengleiche  
Duschsysteme



Wanneneinbau-Technik



VariVIT®-  
Vorwandinstallation



Sanicontrol®-Elektronik

... richten Sie bitte an:

objektservice@mepa.de

... oder per Fax an:

022 24 / 92 91 79

## MEPA Objektservice

Die Objektteilung bietet Ihnen einen ausgezeichneten Service, wenn es um technische Lösungen oder um Angebotserstellungen geht.

Unsere kompetenten Mitarbeiter erarbeiten für Sie auf Basis Ihrer Anfrage oder eines Leistungsverzeichnisses schnell und kostenlos ein schriftliches Angebot. Gerne stellen wir Ihnen die Angebotsdaten auch als PDF-Datei zur Verfügung.

**Schicken Sie uns Ihre Leistungsverzeichnisse und Anfragen.**

**Sie erhalten kurzfristig ein fachmännisch ausgearbeitetes Angebot.**

Ein kompetentes Team steht Ihnen mit Rat und Tat zur Seite:

#### Innendienst Objektservice

Standort Rheinbreitbach

##### Bernd Popp

Telefon 0 22 24 / 92 91 70

Telefax 0 22 24 / 92 91 79

E-Mail b.popp@mepa.de

##### Nils Schrader

Telefon 0 22 24 / 92 91 71

Telefax 0 22 24 / 92 91 79

E-Mail n.schrader@mepa.de

##### Janina Wintersberg

Telefon 0 22 24 / 92 91 72

Telefax 0 22 24 / 92 91 79

E-Mail j.wintersberg@mepa.de

Unsere Ausschreibungs-Daten finden Sie ab sofort auch unter **www.ausschreiben.de**.

## MEPA Badplanungsdaten

Sie verwenden eine Badplanungssoftware für die Planung und Beratung Ihrer Kunden? Dann nutzen Sie unsere Badplanungsdaten. Die Palette der MEPA 3D-Daten umfasst die Betätigungsplatten-Modelle Orbit, Zero und Zero Lumo in allen Farben und Einbauvarianten für WCs und Urinale. Die Badplanungsdaten können über **www.mepa.de** sowie **www.open-datapool.de** heruntergeladen werden.



## Wir über uns

### Werkskundendienst



Der **MEPA Werkskundendienst** steht **deutschlandweit** allen unseren Kunden aktiv zur Seite.

## MEPA Werkskundendienst



Er hilft bei allen technischen Belangen, die beim Einsatz von MEPA-Produkten auftreten. Mit eigenem, speziell geschultem, technischem Personal stellt MEPA so eine ständige, schnelle und zufriedenstellende Betreuung vor Ort sicher. Der MEPA-Werkskundendienst steht Ihnen für alle Servicedienstleistungen innerhalb der Garantiezeit gemäß den MEPA-Garantiebedingungen zur Verfügung. Ausgenommen hiervon sind Serviceleistungen an Vorwandssystemen (VariVIT und Unimont), die vollständig installiert und in Betrieb genommen wurden. Es gelten im Übrigen unsere Allgemeinen Geschäftsbedingungen (Seite 281).

#### Leiter Technischer Service

**Arnold Lüßem**  
Telefon 02224/929281  
Telefax 02224/929129  
E-Mail [a.luessem@mepa.de](mailto:a.luessem@mepa.de)

#### Innendienst Technischer Service

**Cornelia Jungheim**  
Telefon 02224/929218  
Telefax 02224/929129  
E-Mail [c.jungheim@mepa.de](mailto:c.jungheim@mepa.de)

Sie haben eine konkrete Anfrage?

Laden Sie das Faxformular für Kundendienstanfragen unter folgendem Link herunter:

[www.mepa.de/kontakt/kundendienst](http://www.mepa.de/kontakt/kundendienst)



### MEPA Ersatzteilwesen

Auf unserer Webseite finden Sie auch die passenden Ersatzteile zu unseren Produkten.

Unter **mepa.de/produkte/ersatzteile/uebersicht** die gewünschte Rubrik sowie das jeweilige Produkt wählen und PDF-Übersicht herunterladen. Diese zeigt Ihnen anhand einer Explosionsdarstellung des Produktes alle passenden Ersatzteile mit Artikelnummer.



**Für die Beratung und Bestellung von Ersatzteilen wenden Sie sich bitte an den MEPA Vertriebsinnendienst:**

<b>Ralf Heinrich</b>
Telefon 02224/929184
E-Mail <a href="mailto:evkde@mepa.de">evkde@mepa.de</a>

### Passende Ersatzteile noch schneller finden

Ersatzteile für unsere UP-Spülkästen und Betätigungsplatten finden Sie auch in der kostenlosen Service-App mit unseren praktischen **Ersatzteilfindern**. So können Sie direkt vor Ort bei Ihrem Kunden nach den passenden Ersatzteilen suchen – mit wenigen Schritten direkt zum Ziel! Auf Basis der verbauten Betätigungsplatte leitet Sie der Ersatzteilfinder schnell und einfach durch die Suchabfrage – schon erhalten Sie eine Übersicht des Spülkastens oder der Betätigungsplatte mit allen dazu passenden Ersatzteilen. Diese Übersicht können Sie auch per Mail verschicken oder als PDF herunterladen.

**MEPA Service-App**  
inkl. Ersatzteilfinder UPSK + Betätigungsplatten  
Kostenlos herunterladen

JETZT BEI  
Google Play

Laden im  
App Store

Oder nutzen Sie die Web-App auf unserer Webseite unter [www.mepa.de/app](http://www.mepa.de/app)



# Wir über uns

## Export und Auslandsvertretungen

### Innendienst Export

<b>MEPA – Pauli und Menden GmbH</b> <b>Hauptwerk und Vertrieb</b> Rolandsecker Weg 37 D-53619 Rheinbreitbach	<b>Antje Thon</b> Telefon +49(0) 2224/9291 61 Fax +49(0) 2224/9291 69 E-Mail a.thon@mepa.de	<b>Henning Jeske</b> Telefon +49(0) 2224/9291 62 Fax +49(0) 2224/9291 69 E-Mail h.jeske@mepa.de
	<b>Claudia Nassen</b> Telefon +49(0) 2224/9291 63 Fax +49(0) 2224/9291 69 E-Mail export-east@mepa.de	



### Auslandsvertretung

### Ansprechpartner

<b>Österreich</b> <b>MEPA – Pauli und Menden GmbH</b> <b>Hauptwerk und Vertrieb</b> Rolandsecker Weg 37 D-53619 Rheinbreitbach Telefon +43(0)1/814 15 0 Fax +43(0)1/814 15 16	<b>Franz Friesenbichler</b> Telefon +43(0) 664/964 28 40 E-Mail f.friesenbichler@mepa.at  Kundenbetreuer Großhandel	<b>Andreas Krenn</b> Telefon +43(0) 664/333 50 45 E-Mail a.krenn@mepa.at  Gebietsleiter Steiermark/ Oberösterreich/Kärnten
	<b>Thomas Bernold</b> Telefon +43(0) 664/452 80 20 E-Mail t.bernold@mepa.at  Gebietsleiter Wien/Niederösterreich/ Burgenland Nord	<b>Henning Jeske</b> Telefon +49(0) 2224/9291 62 Fax +49(0) 2224/9291 69 E-Mail h.jeske@mepa.de  Gebietsleiter Salzburg/Tirol/Voralberg

<b>Belgien / Luxemburg</b> <b>Van der Voort Agenturen NV-SA</b> Ertbruggestraat 111 B-2110 Wijnegem	Telefon +32(0)3/ 8 77 04 44 Fax +32(0)3/ 8 77 08 30 E-Mail info@vandervoort.be
--	--

<b>Schweiz</b> <b>HPK Karlin GmbH</b> Bodenacher 19 CH-2564 Bellmund	Telefon +41(0) 32/331 56 16 Fax +41(0) 32/331 57 16 E-Mail info@hpk-karlin.ch
---	---



## Wanneneinbau-Technik

Systeme für Bade- und Duschwannen

### Gute Argumente für den professionellen Wanneneinbau

Als Pionier der Wannenfüße mit einer langen Erfahrung in der Wanneneinbau-Technik bietet MEPA perfekte Lösungen und volle gestalterische Freiheit beim Einbau vieler Wannenmodelle. Ob großzügige Badelandschaft für die ultraflache Designerdusche aus Acryl oder Stahl, ob Viereck, Fünfeck oder Viertelkreis, ob eben-erdig, bodenbündig oder teileingelassen. MEPA bietet die passende Lösung mit Bade- und Duschwannenfüßen und -systemen, die den fachgerechten Einbau rationalisieren und den erforderlichen Freiraum schaffen. Langjährige Erfahrung und Kompetenz garantieren Lösungen für die Praxis. Überzeugen Sie sich von der MEPA Wanneneinbau-Technik.

### In jeder Einbausituation: sicher, punktgenau und standstabil

Perfekt aufeinander abgestimmte Zubehörkomponenten erleichtern die Montage, wie z. B. der montagefreundliche EasyLift-Wannenfuß für die stabile Mittenabstützung von Duschwannen sowie Wannenleisten/-anker für die Abstützung des Wannenrandes. Ergänzende Produkte zur schalldämmenden und fugendichten Installation der Bade- und Duschwannen ermöglichen die Einhaltung der DIN 4109. Gleichzeitig garantieren Wannenfüße, Wannenrandabstützungen und Wannenprofile in ihrer Kombination den professionellen Einbau – stabil, sicher und komfortabel.



Milieu KERAMAG

## Wanneneinbau-Technik Systeme für Bade- und Duschwannen



Duschwannenfüße | Stahl/Mineralguss/Acryl ab Seite 20



Badewannenfüße | Stahl/Acryl ab Seite 38



Zubehör ab Seite 44



Bade- und Duschwannen-Sets ab Seite 52



Wir setzen bei unseren Badinstallationen immer auf das Original. Die MEPA-Wannenfüße bieten zuverlässige Qualität, die sich auszahlt – auch für unsere Kunden.

# Wanneneinbau-Technik

## Schalldämmung



### Das hört man gern

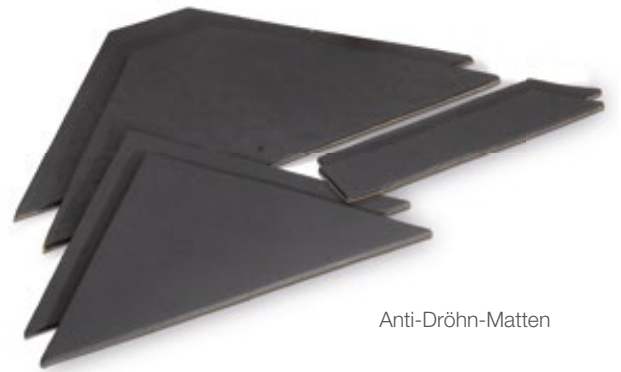
Schallschutz setzt sich aus kombinierten Maßnahmen gegen Körperschall und Luftschall zusammen, indem potenzierende Schallbrücken vermieden und ein Übergriff von Luftschall auf Resonanzkörper blockiert werden.

Denn Geräusche, die bei der Benutzung von Bade- und Duschwannen in benachbarte Räume dringen, können als störend empfunden werden. Eine geringe Geräuschkentwicklung ist somit ein wesentliches Komfortmerkmal.

Die Wanneneinbausysteme von MEPA berücksichtigen in hohem Maße nicht nur dieses Kriterium, sondern sind zudem äußerst montagefreundlich und sicher im Einsatz. So enthalten zum Beispiel die MEPA Wannensets 3s+ alles, um die Schallübertragung des Wannenkörpers auf den Bauträger zu vermeiden. Die hervorragenden Schallschutzeigenschaften sind mit einem Schallschutz gutachten belegt.

### Schalldämmband

Um bei der Abmauerung von Bade- und Duschwannen Schallbrücken zu vermeiden, ist das MEPA-Schalldämmband unter dem Wannrand (Wannenauflage) unverzichtbar. Ein Überstand sollte erst nach Verfliesung entfernt und die Fuge dauerelastisch mit Silikon geschlossen werden, da eindringender Fugenmörtel Schallbrücken bilden würde.



### Anti-Dröhn-Matten

Insbesondere Stahlwannenkörper weisen eine starke Restresonanz auf, die als Luftschall im Raum hörbar wird. Die Schwingungsreduzierung mit Anti-Dröhn-Matten, wie aus der Automobilfertigung bestens bekannt, bietet die Lösung.

# Wanneneinbau-Technik

## Qualitäts-Garantie\*

### 30 Jahre MEPA-Qualitäts-Garantie\*

Mit der Entwicklung der ersten höhenverstellbaren Dusch- und Badewannenfüße hat sich MEPA einen Namen als Pionier der Wanneneinbautechnik gemacht und unterzieht sämtliche von MEPA hergestellte Produkte intensiven Qualitätskontrollen.

Seinen kontinuierlich hohen Qualitätsanspruch unterstreicht das Unternehmen mit einer 30-jährigen Garantie für die wichtigsten Produkte in diesem Bereich. Die Garantie deckt eventuelle Mängel ab, die auf Herstellungs- und Konstruktionsfehlern beruhen – gerade deshalb, weil das Unternehmen von der Qualität seiner Produkte uneingeschränkt überzeugt ist. So sind Sie in jedem Fall auf der sicheren Seite.

- Mit höchstem Qualitätsanspruch
- Entwickelt mit über 50 Jahren Erfahrung und Kompetenz für den Sanitärbereich
- Aufeinander abgestimmte Komponenten für eine fachgerechte und schalldämmende Installation nach den allgemein anerkannten Regeln der Technik



#### MEPA Produkte mit 30-jähriger Qualitäts-Garantie\*:

Duschwannenfüße	Art.-Nr.
BW-5 Maxi	150130
BW-5 SF	150140
Montagerahmen:	
SF RE 150/180	150181
SF RE 120/120 Universal	150182
SF RE 100/100 Acryl	150183
SF RE XL 100/180 Universal	150184
SF 5-Eck / ¼-Kreis	150185

Wannenrandabstützung	Art.-Nr.
Wannenanker	190021
Wannenleisten:	
BW – für Badewannen	190031
DW – für Duschwannen	190032

Badewannenfüße	Art.-Nr.
WSgrip <b>KALDEWEI</b>	110020
WSgrip <b>BETTE</b>	110025
WSuni	110015
WS-Plus	110010
WA	100030
WA-Plus	100039

Schalldämmung	Art.-Nr.
Wannenprofil-Duo	180010

# Wanneneinbau-Technik

## Duschwannenfüße | Stahl/Mineralguss/Acryl

### Vorteile:

- Für Stahl, Mineralguss, Acryl
- Flexibel abläng- und einstellbar
- Alle Montageschritte erfolgen bequem von oben
- Ein Modell für viele Duschwannengrößen

#### Montagerahmen – Produktbeschreibung

- für extra- und superflache rechteckige Duschwannen
  - Stahl bis 120 x 120 cm
  - Mineralguss bis 120 x 120 cm<sup>1)</sup>
  - Acryl mit glattem Wannranduntergrund bis 100 x 100 cm<sup>2)</sup>
- 8 höhenverstellbare Schraubfüße
- höhenverstellbar von 65 bis 190 mm
  - Höhenverstellung auf 55 mm reduzierbar mit Zubehör Art.-Nr. 150 198
  - Höhenverstellung auf 230 mm erweiterbar mit Zubehör Art.-Nr. 150 171
- 1 EasyLift-Wannenfuß separat zur mittleren Abstützung
- 1 Ecktraverse zur variablen Montage des Wannenfußes im Eckbereich bei besonderen Einbausituationen
- ADS (Anti-Dreh- und Schallschutzsystem)
- 4 Bodenlaschen zur Fixierung mit Befestigungsmaterial
- 8 Abstandhalter zur exakten Ausrichtung an Wand, Boden und innerem Wannenrand
- Adapterhülsen 25 mm mit Schraubgewinde
- Adapterhülsen 50 mm mit Schraubgewinde
- Befestigungsmaterial



70 x 70 cm bis 120 x 120 cm



65 bis 190 mm (55 bis 230 mm)



55 mm in Verbindung mit:



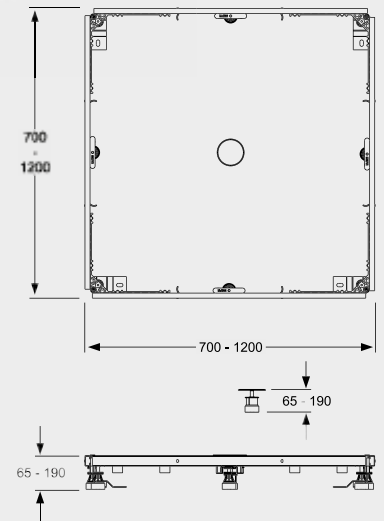
Erweiterungs-Set MR SF Ultraflach Seite 32

230 mm in Verbindung mit:



Erweiterungs-Set MR SF Extrahoch Seite 32

#### Montagerahmen SF Rechteck 120/120 Universal



#### Bestellangaben

Artikel-Nr.	VE 1	VE 2	PG
150 182	1	25	1

#### Wannen-Sets

Set	Seite
MEPA Duschwannen-Set Montagerahmen SF RE 3s+ Universal	54

#### Zubehör / Montagehinweise

Zubehör	Seite
Für die Montage ist die Verwendung eines PU-Klebers erforderlich, z. B. MEPA-Multikraftkleber	34
Zubehör zur Reduzierung der Minimalbauhöhe auf 55 mm	32
Zubehör zur Erweiterung der Maximalbauhöhe auf 230 mm	32

#### i Hinweis

Passende Duschwannen siehe Modellisten unter [www.mepa.de/a/modelliste](http://www.mepa.de/a/modelliste).

- 1) **Mineralguss:** Bei der Montage von Mineralgusswannen muss gewährleistet sein, dass alle 60 cm ein tragender Auflagepunkt für den Montagerahmen vorhanden ist. Duschwannen mit nicht tragenden Verrippungen sind nicht geeignet. Die Duschwanne muss vom Hersteller für die Montage mit Wannenfüßen freigegeben sein.
- 2) **Acryl:** Bei Acrylwannen mit mind. einer Kantenlänge größer 100 cm ist der Montagerahmen Acryl (Art.-Nr. 150 183) oder der Montagerahmen XL Universal (Art.-Nr. 150 184) zu verwenden.

Der Montagerahmen Universal (Art.-Nr. 150 182) ist ausgelegt für Duschwannen, deren Ebenheit der Randoberfläche und/oder deren Geradheit der Randunterkante eine Abweichung von 3 mm nicht überschreitet. Prüfverfahren und Vorgehen zur Ermittlung der geometrischen Abweichungen siehe DIN EN 249:2010 Anhang A. Üblicherweise wird dieses Maß von Stahl/Mineralguss und von einigen Acrylwannenherstellern eingehalten, ist aber eigenverantwortlich zu überprüfen.

# Wanneneinbau-Technik

Duschwannenfüße | Stahl/Mineralguss/Acryl



## Montagerahmen SF Universal

Flach wie nie – stabil und flexibel wie immer

Superflach liegt im Trend, daher sind auch die Montagerahmen SF superflach und für Installationen ab 55<sup>1)</sup> mm Einbauhöhe bestens aufgestellt. Für Stahl-, Acryl- und Mineralgusswannen von 70 x 70 cm bis 120 x 120 cm<sup>2)</sup> steht der Montagerahmen SF Universal zur Verfügung, für großzügige Duschwannen bis 100 x 180<sup>3)</sup> cm der Montagerahmen SF XL Universal.

Alle Montageschritte erfolgen bequem von oben und bieten durch das durchdachte Konzept einen fachgerechten und standstabilen Einbau. Erhältlich sind verschiedene Erweiterungs-Sets, z. B. zur Reduzierung der Minimalbauhöhe oder zur versetzten Montage des Eckfußes (weitere Informationen ab Seite 30).

### Der EasyLift Wannenufuß:

Einfach Leine ziehen und die Mittenabstützung ist ganz easy aufgestellt.



**Einfache und flexible Montage:** Versatz des Eckfußes mit der neuen Ecktraverse.



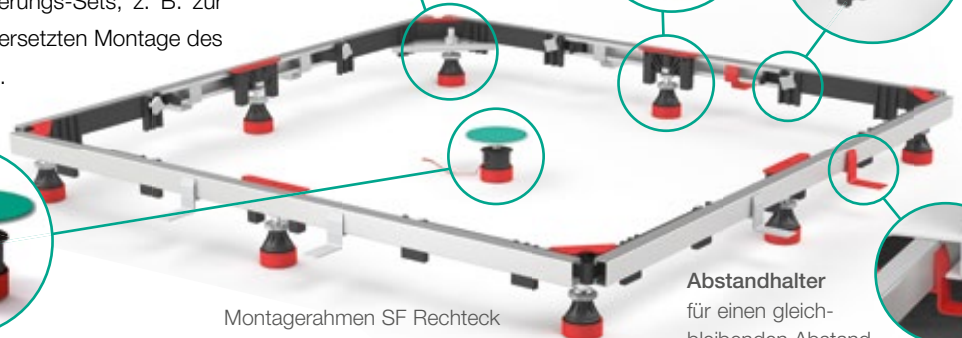
**Auch ultraflach & extrahoch:** Schon ab 55 mm Einbauhöhe mit dem Erweiterungs-Set Ultraflach – bis 230 mm mit dem Erweiterungs-Set Extrahoch.



**Optimale Handhabung:** Einfache und stufenlose Verstellbarkeit der Länge.



**Abstandhalter** für einen gleichbleibenden Abstand zu Wand, Boden und innerem Wannrand



Montagerahmen SF Rechteck 120/120 Universal

1) in Verbindung mit Erweiterungs-Set Ultraflach (Art.-Nr. 150 198)  
 2) für Acrylwannen bis 100 x 100 cm (bei mind. einer Kantenlänge > 100 cm ist der MR SF Acryl (Art.-Nr. 150 183) oder MR SF XL Universal (Art.-Nr. 150 184) zu verwenden)  
 3) für Acrylwannen bis 100 x 160 cm

# Wanneneinbau-Technik

## Duschwannenfüße | Stahl/Mineralguss/Acryl

### Vorteile:

- Für Stahl, Mineralguss, Acryl
- Für Duschwannen von 70x70 bis 100x180 cm
- Flexibel abläng- und einstellbar

#### Montagerahmen – Produktbeschreibung

- für extra- und superflache rechteckige Duschwannen
  - Stahl bis 100 x 180 cm
  - Mineralguss bis 100 x 180 cm<sup>1)</sup>
  - Acryl mit glattem Wannranduntergrund bis 100 x 160 cm
- 12 höhenverstellbare Schraubfüße
- höhenverstellbar von 65 bis 190 mm
  - Höhenverstellung auf 55 mm reduzierbar mit Zubehör Art.-Nr. 150 198
  - Höhenverstellung auf 230 mm erweiterbar mit Zubehör Art.-Nr. 150 171
- 3 EasyLift-Wannenfüße, separat zur mittleren Abstützung
- 1 Ecktraverse zur variablen Montage des Wannenfußes im Eckbereich bei besonderen Einbausituationen
- ADS (Anti-Dreh- und Schallschutz-System)
- 4 Bodenlaschen zur Fixierung mit Befestigungsmaterial
- 8 Abstandhalter zur exakten Ausrichtung an Wand, Boden und innerem Wannrand
- Adapterhülsen 25 mm mit Schraubgewinde
- Adapterhülsen 50 mm mit Schraubgewinde



70 x 70 cm bis 100 x 180 cm



65 bis 190 mm (55 bis 230 mm)



55 mm in Verbindung mit:



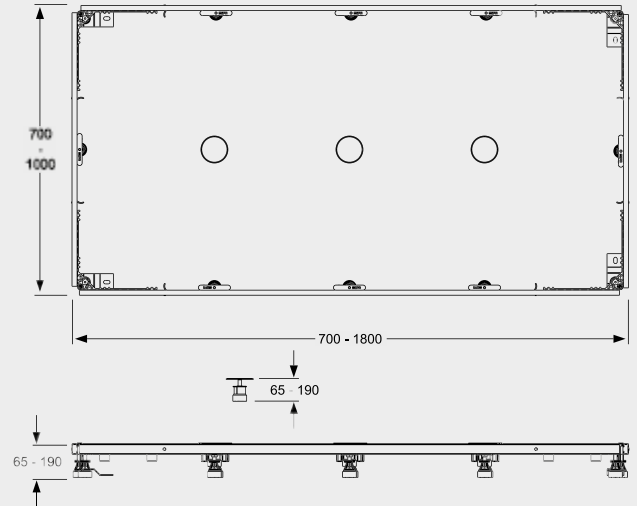
Erweiterungs-Set MR SF Ultraflach Seite 32

230 mm in Verbindung mit:



Erweiterungs-Set MR SF Extrahoch Seite 32

#### Montagerahmen SF Rechteck XL 100/180 Universal



#### Bestellangaben

Artikel-Nr.	VE 1	VE 2	PG
150 184	1	15	1

#### Zubehör / Montagehinweise

Zubehör	Seite
Für die Montage ist die Verwendung eines PU-Klebers erforderlich, z. B. MEPA-Multikraftkleber	34
Zubehör zur Reduzierung der Minimalbauhöhe auf 55 mm	32
Zubehör zur Erweiterung der Maximalbauhöhe auf 230 mm	32

#### ! Hinweis

Passende Duschwannen siehe Modelllisten unter [www.mepa.de/a/modellliste](http://www.mepa.de/a/modellliste).

- Mineralguss:** Bei der Montage von Mineralgusswannen muss gewährleistet sein, dass alle 60 cm ein tragender Auflagepunkt für den Montagerahmen vorhanden ist. Duschwannen mit nicht tragenden Verrippungen sind nicht geeignet. Die Duschwanne muss vom Hersteller für die Montage mit Wannenfüßen freigegeben sein.

Der Montagerahmen XL Universal (Art.-Nr. 150 184) ist ausgelegt für Duschwannen, deren Ebenheit der Randoberfläche und/oder deren Geradheit der Randunterkante eine Abweichung von 3 mm nicht überschreitet. Prüfverfahren und Vorgehen zur Ermittlung der geometrischen Abweichungen siehe DIN EN 249:2010 Anhang A. Üblicherweise wird dieses Maß von Stahl/Mineralguss und von einigen Acrylwannenherstellern eingehalten, ist aber eigenverantwortlich zu überprüfen.



# Wanneneinbau-Technik

## Duschwannenfüße | Stahl/Mineralguss/Acryl

### Montagerahmen – Produktbeschreibung

- für extra- und superflache rechteckige Duschwannen
  - Stahl bis 150 x 180 cm
  - Mineralguss bis 150 x 180 cm<sup>1)</sup>
  - Acryl bis 150 x 180 cm
- 16 höhenverstellbare Schraubfüße
- höhenverstellbar von 95 bis 185 mm
- 3 EasyLift-Wannenfüße, separat, zur mittleren Abstützung
- ADS (Anti-Dreh- und Schallschutz-System)
- 4 Bodenlaschen zur Fixierung mit Befestigungsmaterial



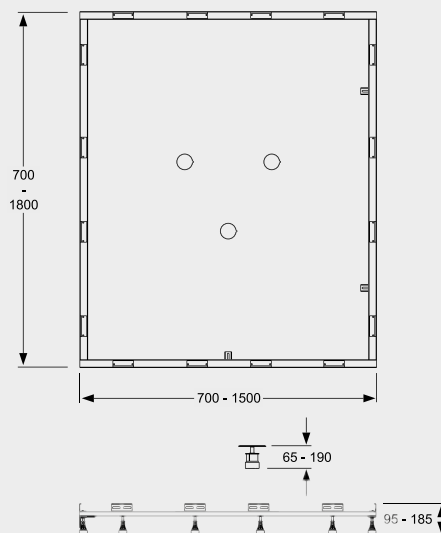
70 x 70 cm bis  
150 x 180 cm



95 bis 185 mm



### Montagerahmen SF Rechteck 150/180



#### Bestellangaben

Artikel-Nr.	VE 1	VE 2	PG
150 181	1	24	1

#### Zubehör / Montagehinweise

Zubehör	Seite
Für die Montage ist die Verwendung eines PU-Klebers erforderlich, z. B. MEPA-Multikraftkleber	34
Zur verbesserten Schalldämmung wird die Verwendung eines Schallschutzsets Montagerahmen SF sowie Wannenprofils empfohlen. MEPA-Schallschutzset SF Rechteck 150/180 Wannenprofil DUO/ECO	35 50

#### **i** Hinweis

Passende Duschwannen siehe Modelllisten unter [www.mepa.de/a/modellliste](http://www.mepa.de/a/modellliste).

- 1) **Mineralguss:** Bei der Montage von Mineralgusswannen muss gewährleistet sein, dass alle 60 cm ein tragender Auflagepunkt für den Montagerahmen vorhanden ist. Duschwannen mit nicht tragenden Verrippungen sind nicht geeignet. Die Duschwanne muss vom Hersteller für die Montage mit Wannenfüßen freigegeben sein.

Der Montagerahmen 150/180 (Art.-Nr. 150 181) ist ausgelegt für Duschwannen, deren Ebenheit der Randoberfläche und/oder deren Geradheit der Randunterkante eine Abweichung von 3 mm nicht überschreitet. Prüfverfahren und Vorgehen zur Ermittlung der geometrischen Abweichungen siehe DIN EN 249:2010 Anhang A. Üblicherweise wird dieses Maß von Stahl/Mineralguss und von einigen Acrylwannenherstellern eingehalten, ist aber eigenverantwortlich zu überprüfen.

### Vorteile:

- Autom. Ausgleich von Unebenheiten der Wannenunderseite
- Alle Montageschritte erfolgen bequem von oben
- Ein Modell für viele Duschwannengrößen

#### Montagerahmen – Produktbeschreibung

- für extra- und superflache rechteckige Duschwannen aus Acryl mit gleichförmig verstärkten Holzleisten oder verstärktem GFK-Rand bis 100 x 100 cm
- Rahmengröße erweiterbar auf 120 x 120 cm Zubehör Art.-Nr. 150 194
- 8 höhenverstellbare Schraubfüße
- höhenverstellbar von 65 bis 190 mm
  - Höhenverstellung auf 230 mm erweiterbar mit Zubehör Art.-Nr. 150 171
- 1 EasyLift-Wannenfuß separat zur mittleren Abstützung
- 1 Ecktraverse zur variablen Montage des Wannenfußes im Eckbereich bei besonderen Einbausituationen
- ADS (Anti-Dreh- und Schallschutzsystem)
- 2K Epoxidharzklebstoff
- 2-Funktionen Hilfswerkzeug für die Verwendung handelsüblicher Kartuschen-spritzen und als Hilfe für die Justierung
- 4 Bodenlaschen zur Fixierung mit Befestigungsmaterial
- 8 Abstandhalter zur exakten Ausrichtung an Wand, Boden und innerem Wannenrand
- Adapterhülsen 25 mm mit Schraubgewinde
- Adapterhülsen 50 mm mit Schraubgewinde
- Befestigungsmaterial



70 x 70 cm bis 100 x 100 cm (120 x 120 cm\*)



65 bis 190 (230) mm



120 x 120 cm in Verbindung mit:



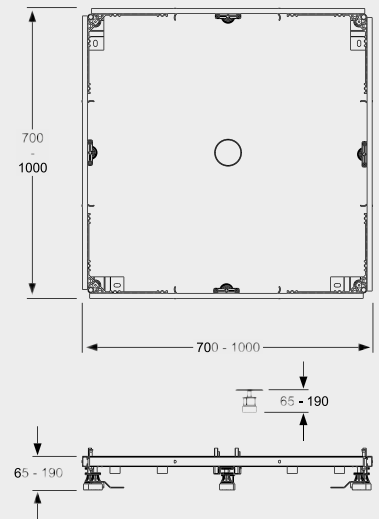
Erweiterungs-Set MR SF Acryl 120/120 Seite 34

230 mm in Verbindung mit:



Erweiterungs-Set MR SF Extrahoch Seite 32

#### Montagerahmen SF Rechteck 100/100 Acryl



#### Bestellangaben

Artikel-Nr.	VE 1	VE 2	PG
150 183	1	25	1

#### Wannen-Sets

Set	Seite
MEPA Duschwannen-Set Montagerahmen SF RE 3s+ Acryl	54

#### Zubehör / Montagehinweise

Zubehör	Seite
Für die Montage ist die Verwendung eines PU-Klebers erforderlich, z. B. MEPA-Multikraftkleber	34
Zubehör zur Erweiterung der Rahmengröße bis auf 120 x 120 cm	34
Zubehör zur Erweiterung der Maximalbauhöhe auf 230 mm	32

#### **i** Hinweis

Passende Duschwannen siehe Modellisten unter [www.mepa.de/a/modelliste](http://www.mepa.de/a/modelliste).

# Wanneneinbau-Technik

Duschwannenfüße | Acryl



Montage-Film  
Montagerahmen SF Acryl:  
[www.mepa.de/a/30](http://www.mepa.de/a/30)

## Montagerahmen SF Acryl

### Optimierte Montage für Acrylwannen

Der Montagerahmen SF Acryl eignet sich für Installationen bereits ab 65 mm Einbauhöhe – für Acrylduschwannen von 70 x 70 cm bis 100 x 100 cm, mit Zubehör bis 120 x 120 cm\*.

Die speziell entwickelten, selbstnivellierenden Randabstützungen des Montagerahmen SF Acryl gleichen Wannenebenheiten an der Wannenseite bei Acrylwannen automatisch durch federgelagerte und klebefixierte Stifte aus. Alle Montageschritte erfolgen bequem von oben für einen einfachen fachgerechten und standstabilen Einbau, besonders bei bodengleich einzubauenden Duschwannen.

#### Der EasyLift Wannenufuß:

Einfach Leine ziehen und die Mittenabstützung ist ganz easy aufgestellt.



Bis 230 mm Einbauhöhe mit dem Erweiterungs-Set Extrahoch.



\* nur mit Zubehör (Art.-Nr. 150 194) bis max. 120 x 120 cm

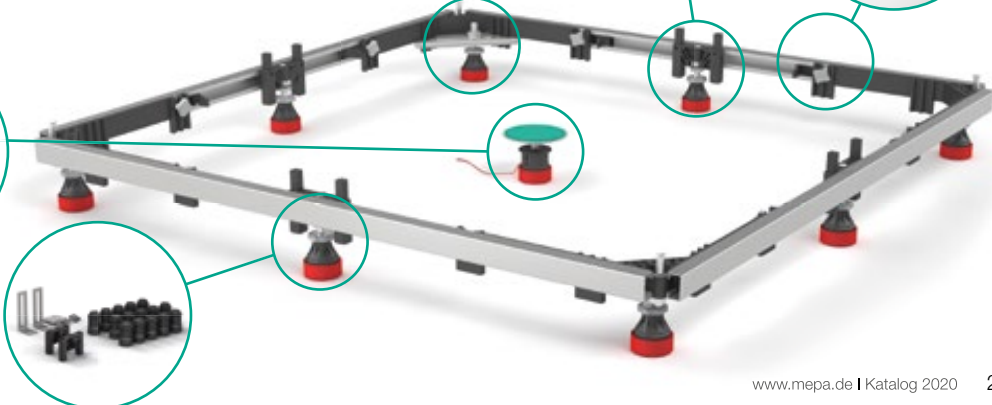
**Einfache und flexible Montage:** Versatz des Eckfußes mit der neuen Ecktraverse.



**Automatischer Ausgleich von Unebenheiten** an der Wannenseite.



**Optimale Handhabung:** Einfache und stufenlose Verstellbarkeit der Länge.



# Wanneneinbau-Technik

Duschwannenfüße | Stahl/Mineralguss/Acryl

## Vorteile:

- Für Stahl, Mineralguss, Acryl
- Flexibel abläng- und einstellbar
- Alle Montageschritte erfolgen bequem von oben
- Ein Modell für viele Duschwannengrößen

### Montagerahmen – Produktbeschreibung

- für extra- und superflache 5-Eck / ¼-Kreis Duschwannen
  - Stahl bis 120 x 120 cm
  - Mineralguss bis 120 x 120 cm<sup>1)</sup>
  - Acryl bis 120 x 120 cm
- 8 höhenverstellbare Schraubfüße
- höhenverstellbar von 120 bis 190 mm
- 1 EasyLift-Wannenfuß, separat, zur mittleren Abstützung
- 1 Ecktraverse zur variablen Montage des Wannenfußes im Eckbereich bei besonderen Einbausituationen
- ADS (Anti-Dreh- und Schallschutz-System)
- Bodenlaschen zur Fixierung mit Befestigungsmaterial



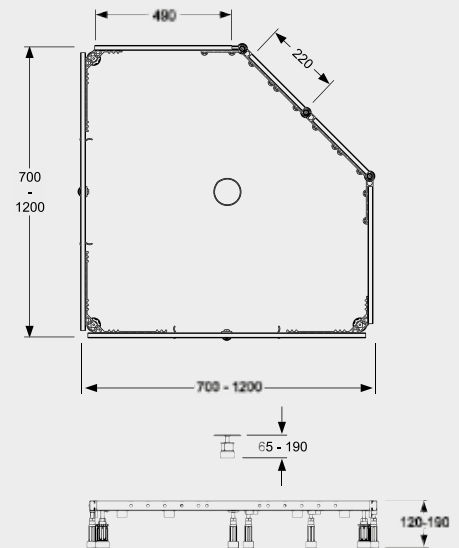
5-Eck / ¼-Kreis  
70 x 70 cm bis  
120 x 120 cm



120 bis 190 mm



### Montagerahmen SF 5-Eck / ¼-Kreis



### Bestellangaben

Artikel-Nr.	VE 1	VE 2	PG
150 185	1	16	1

### Zubehör / Montagehinweise

Zubehör	Seite
Für die Montage ist die Verwendung eines PU-Klebers erforderlich, z. B. MEPA-Multikraftkleber	34
Zur verbesserten Schalldämmung wird die Verwendung eines Schallschutzsets Montagerahmen SF. MEPA-Schallschutzset SF 5-Eck / ¼-Kreis	35

### ! Hinweis

Passende Duschwannen siehe Modellisten unter [www.mepa.de/a/modelliste](http://www.mepa.de/a/modelliste).

- 1) **Mineralguss:** Bei der Montage von Mineralgusswannen muss gewährleistet sein, dass alle 60 cm ein tragender Auflagepunkt für den Montagerahmen vorhanden ist. Duschwannen mit nicht tragenden Verrippungen sind nicht geeignet. Die Duschwanne muss vom Hersteller für die Montage mit Wannenfüßen freigegeben sein.

Der Montagerahmen 5-Eck / ¼-Kreis (Art.-Nr. 150 185) ist ausgelegt für Duschwannen, deren Ebenheit der Randoberfläche und/oder deren Geradheit der Randunterkante eine Abweichung von 3 mm nicht überschreitet. Prüfverfahren und Vorgehen zur Ermittlung der geometrischen Abweichungen siehe DIN EN 249:2010 Anhang A. Üblicherweise wird dieses Maß von Stahl/Mineralguss und von einigen Acrylwannenherstellern eingehalten, ist aber eigenverantwortlich zu überprüfen.

# Wanneneinbau-Technik

## Duschwannenfüße | Stahl/Mineralguss/Acryl

### Duschwannenfüße – Produktbeschreibung

- für 5-Eck und ¼-Kreis-duschwannen aus Stahl, Mineralguss und Acryl
- 5 verstellbare Traversen zur Wannenauflage
- 9 höhenverstellbare Schraubfüße
- höhenverstellbar von 100 bis 120 mm
- ADS (Anti-Dreh- und Schallschutz-System)

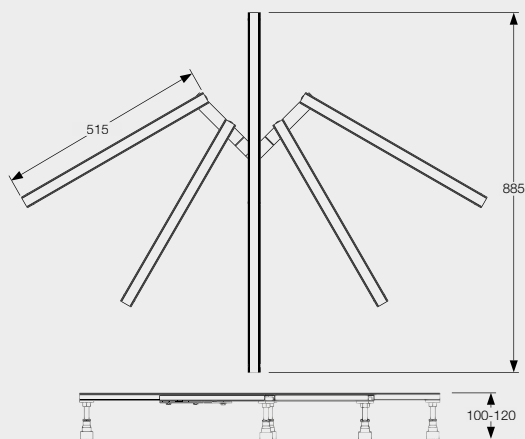


90 x 90 cm bis  
100 x 100 cm



100 bis 120 mm

### BW-Universal



### Bestellangaben

Artikel-Nr.	VE 1	VE 2	PG
150 170	1	50	1

### **i** Hinweis

Passende Duschwannen siehe Modellisten unter [www.mepa.de/a/modelliste](http://www.mepa.de/a/modelliste).

Nicht für Duschwannen mit diagonal mittig angeordnetem Ablauf geeignet! Mineralgusswannen müssen eine durchgehende, tragende Auflagefläche bieten und vom Hersteller für die Montage mit Wannenfüßen freigegeben sein.

### Vorteile:

- Höhenverstellung durch Ziehen an der Schnur
- Dadurch kann auch bei größeren Wannen eine sichere Mittelabstützung erfolgen
- Mit ADS (Anti-Dreh- und Schallschutz-System)

#### Höhenverstellung EasyLift – Produktbeschreibung

- EasyLift-Wannenfuß zur Abstützung von extra- und superflachen Duschwannen in Verbindung mit der Montage eines Montage Rahmens SF
- höhenverstellbar von 65 bis 190 mm
- ADS (Anti-Dreh- und Schallschutz-System)

#### Montage in Verbindung mit Montagerahmen



SF Rechteck 120/120 Universal Seite 20



SF Rechteck XL 100/180 Universal Seite 22



SF Rechteck 150/180 Seite 23

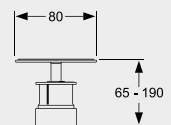


SF Rechteck 100/100 Acryl Seite 24



SF 5-Eck / 1/4-Kreis Seite 26

#### Höhenverstellung EasyLift



#### Bestellangaben

Artikel-Nr.	VE 1	VE 2	PG
150 193	1	25	1

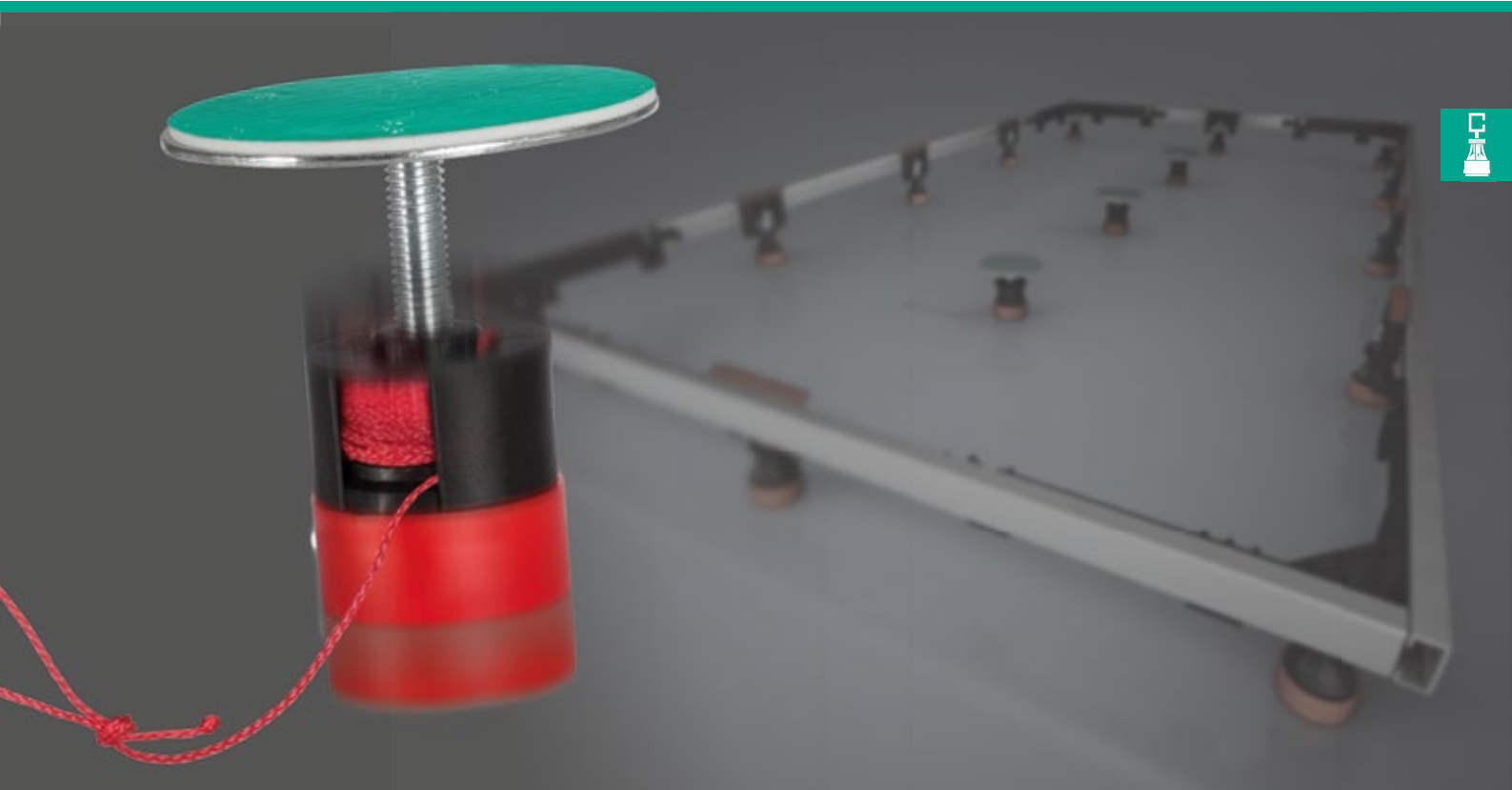
#### **i** Hinweis

Der EasyLift ist nur zur Abstützung von **Duschwannen, die in Verbindung mit den MEPA-Montagerahmen SF** (150 181, 150 182, 150 183, 150 184 und 150 185) montiert werden sollen, freigegeben.

Eine Produktfreigabe oder ein Garantieanspruch für die Nutzung des EasyLifts in der Verbindung mit anderen Montagesystemen von MEPA und insbesondere denen anderer Hersteller ist **nicht** möglich und wird auch in Ausnahmefällen **nicht** erteilt!

# Wanneneinbau-Technik

Duschwannenfüße | Stahl/Mineralguss/Acryl



## Höhenverstellung EasyLift

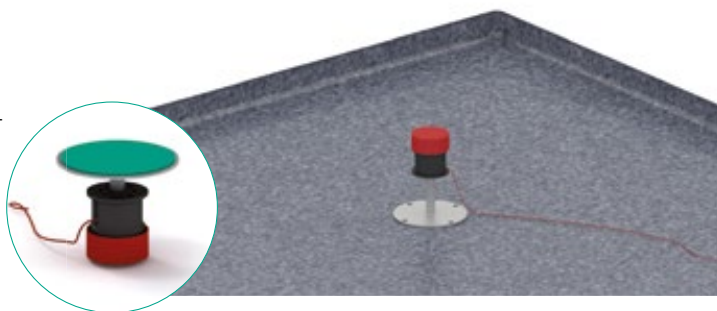
### Die Mittenabstützung für Duschwannen

Die EasyLift-Funktion wurde von MEPA speziell für die montagefreundliche, stabile Mittenabstützung von Duschwannen (bei Montage mit einem Montagerahmen SF) entwickelt.

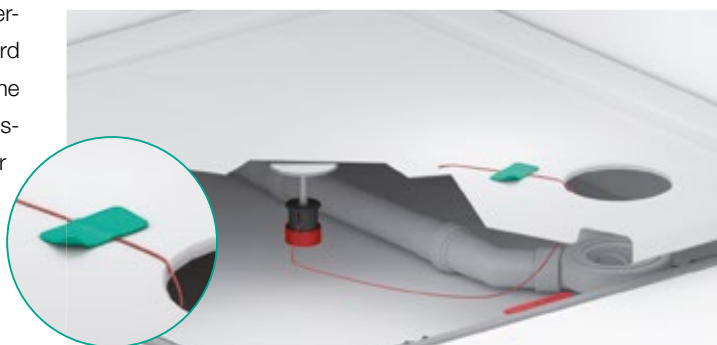
Wie soll die Mitte der Duschwanne fachgerecht abgestützt werden? Vor allem wenn diese nach dem Einlassen der Wanne unzugänglich ist, zum Beispiel bei bereits bestehendem Alt Estrich.

Der EasyLift wird vor dem Einlassen an der Duschwannenunterseite angebracht. Nach dem Aufstellen des Montagerahmens wird die Schnur des EasyLifts durch die Abflussöffnung der Duschwanne gezogen, mit dem Klebestreifen auf der Wannenseite befestigt und die Duschwanne montiert. Ganz easy lässt sich so der EasyLift-Wannenfuß nach der Montage der Duschwanne durch Ziehen an der Schnur ausfahren.

Fester Stand, ohne Bauschaum – schnell, sauber, einfach.



Der EasyLift Wannenfuß: Einfach Leine ziehen und die Mittenabstützung ist ganz easy aufgestellt (für Einbauhöhen von 65 – 190 mm).



# Wanneneinbau-Technik

## Duschwannenfüße | Stahl/Mineralguss

### Vorteile:

- Flexible Fußverstellung, z. B. bei Einbausituationen mit in der Ecke liegendem, senkrechtem Ablauf
- Für Installationen schon ab 65 mm Einbauhöhe
- Passend zu Montagerahmen SF

#### Ecktraverse – Produktbeschreibung

- für extra- und superflache Duschwannen aus Stahl und Mineralguss
- 1 Ecktraverse
- 2 EasyLift-Abstützungen zur Überbrückung der Stellfüße eines Montagerahmens bei seitlich verlaufenden Installationsleitungen
- Befestigungsmaterial

#### Montage in Verbindung mit Montagerahmen



SF Rechteck 120/120 Universal Seite 20



SF Rechteck XL 100/180 Universal Seite 22

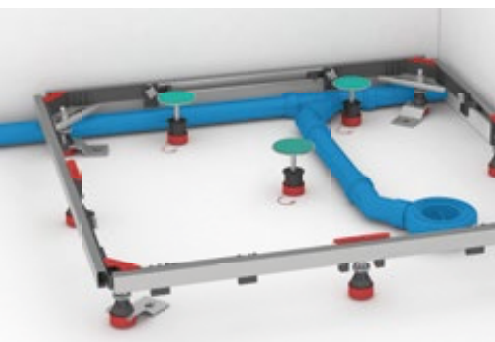


SF 5-Eck / ¼-Kreis Seite 26

#### Erweiterungs-Set Ecktraverse MR SF



Einbausituationen mit an der Wand anliegendem, waagrechtem Hindernis (z. B. Ablaufrohr)



#### Bestellangaben

Artikel-Nr.	VE 1	VE 2	PG
150 197	1	25	1

#### **i** Hinweis

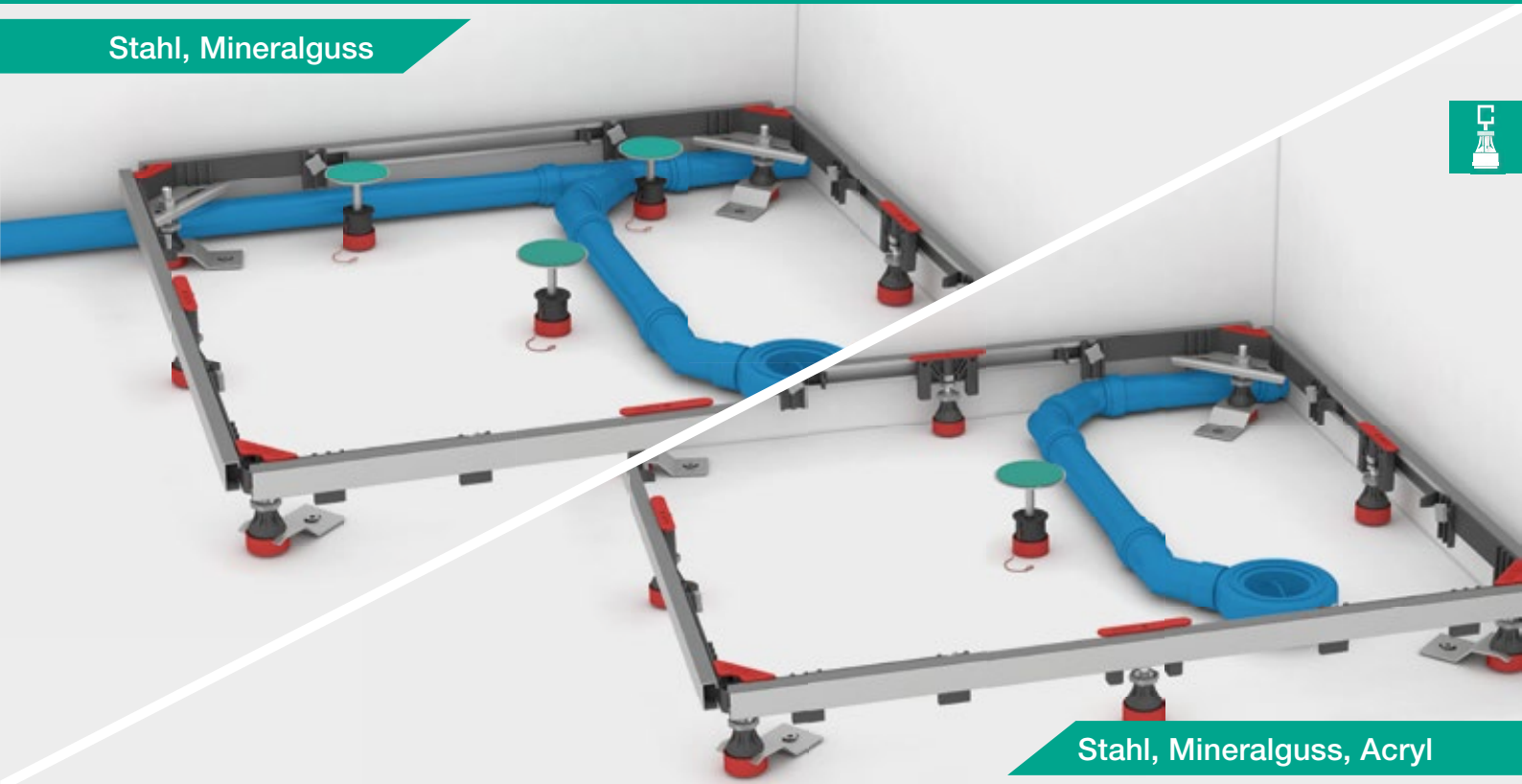
Die Ecktraverse MR SF ist nur zur Abstützung von **extra- und superflachen Stahl- und Mineralguss-Duschwannen**, die in Verbindung mit den MEPA-Montagerahmen SF (150 182, 150 184 und 150 185) montiert werden sollen, freigegeben. Eine Produktfreigabe oder ein Garantieanspruch für die Nutzung der Ecktraverse in der Verbindung mit anderen Montagesystemen von MEPA und insbesondere denen anderer Hersteller ist **nicht** möglich und wird auch in Ausnahmefällen **nicht** erteilt!



# Wanneneinbau-Technik

Duschwannenfüße | Stahl/Mineralguss/Acryl

Stahl, Mineralguss



Stahl, Mineralguss, Acryl

## Ecktraverse für Montagerahmen SF

Für sicheren Stand auch bei Einbausituationen mit z. B. in der Ecke liegendem, senkrechtem Ablauf

Die bewährten Montagerahmen für den Einbau superflacher Duschen aus Stahl, Mineralguss oder Acryl erhalten ein zusätzliches Feature. Dank der Ecktraverse für die Montagerahmen SF wird auch bei Sondersituationen eine einfache Montage bei gleichzeitig sicherem Stand ermöglicht. So sorgt die neue Ecktraverse dafür, dass der höhenverstellbare Wannenuß flexibel im Eckbereich des Installationsuntergrundes angebracht werden kann, z. B. bei Situationen, bei denen ein in der Ecke liegender, senkrechter Ablauf vorkommt. Sie sorgt dafür, dass der höhenverstellbare Wannenuß, anstatt direkt in der Ecke, auch weiter innen angebracht werden kann.

Die Ecktraverse MR SF ist Bestandteil der Montagerahmen SF sowie einzeln als Zubehör erhältlich.



**Noch mehr Flexibilität:**  
Die Ecktraverse ermöglicht eine einfache Montage – auch bei z. B. einem in der Ecke liegendem, senkrechtem Ablauf



Montagerahmen SF Rechteck  
120/120 Universal (150 182)

# Wanneneinbau-Technik

## DuschwannenfüÙe | Stahl/Mineralguss/Acryl

### Zubehöer Montagerahmen – Produktbeschreibung

- zur Reduzierung der Minimalbauhöhe auf 55 mm
- 3 Ecktraversen
- 6 Schrauben zum Befestigen der Ecktraversen
- 8 Fußelemente
- 4 Vierkantmuttern
- 3 Gewindemuttern
- 6 Unterlegscheiben

#### Passend zu

Montagerahmen



SF Rechteck  
120/120 Universal  
Seite 20



SF Rechteck XL  
100/180 Universal  
Seite 22

### Erweiterungs-Set MR SF Ultraflach



#### Bestellangaben

Artikel-Nr.	VE 1	PG
150 198	1	1

### Zubehöer Montagerahmen – Produktbeschreibung

- zur Erweiterung der Maximalbauhöhe auf 230 mm
- 2 Winkel
- 2 Winkelbefestigungen
- 15 Adapterhülsen (50 mm)

#### Passend zu

Montagerahmen



SF Rechteck  
120/120 Universal  
Seite 20



SF Rechteck XL  
100/180 Universal  
Seite 22



SF Rechteck  
100/100 Acryl  
Seite 24

### Erweiterungs-Set MR SF Extrahoch

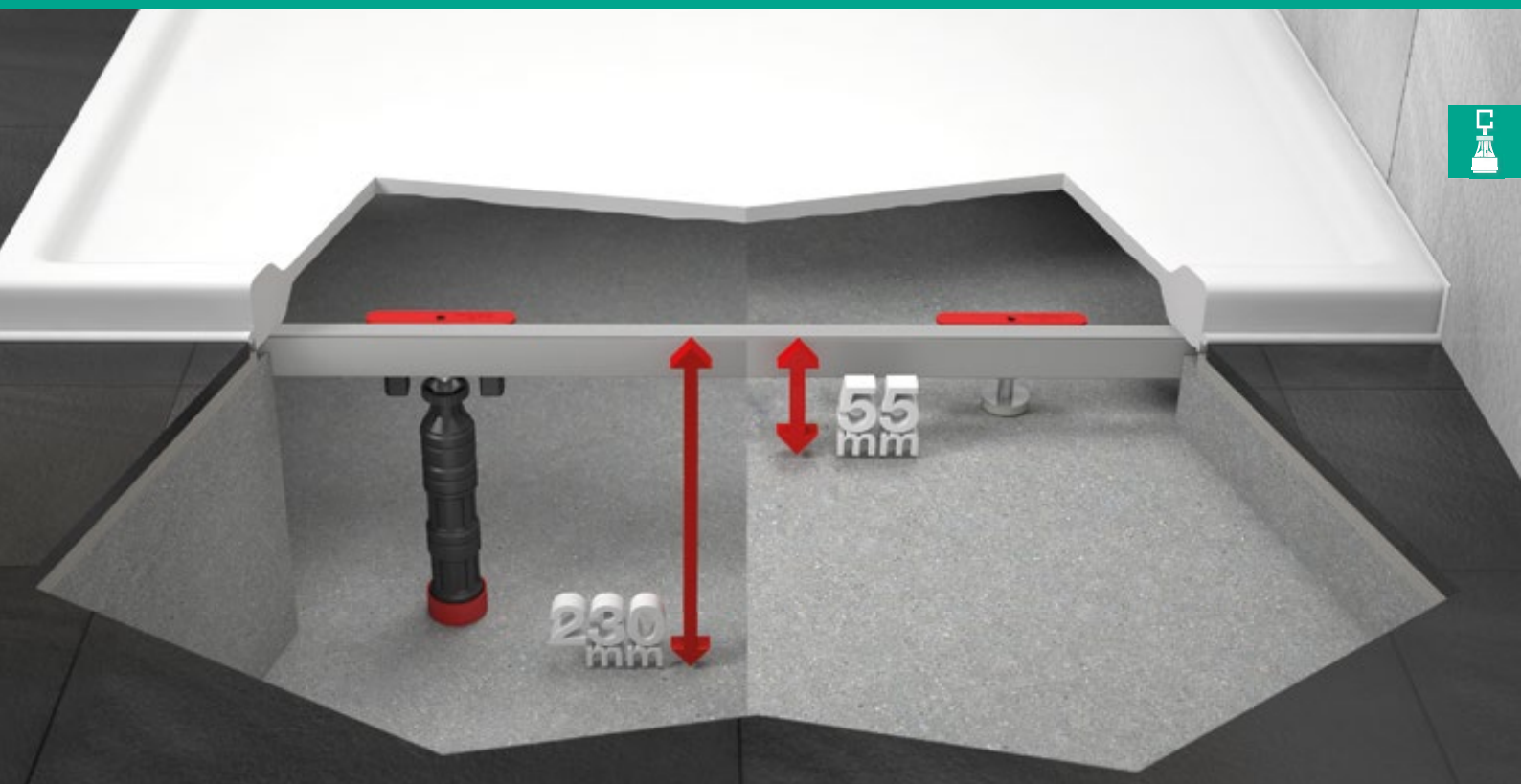


#### Bestellangaben

Artikel-Nr.	VE 1	PG
150 171	1	1

# Wanneneinbau-Technik

Duschwannenfüße | Stahl/Mineralguss/Acryl



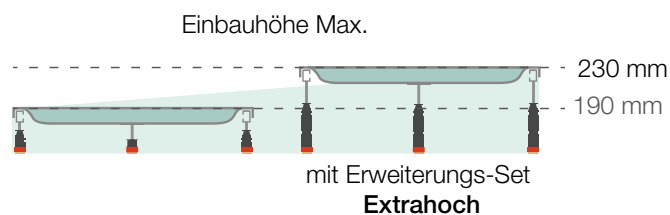
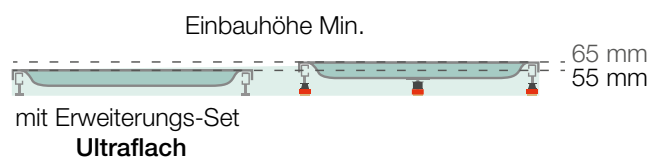
## Erweiterungs-Sets MR SF Ultraflach und Extrahoch

Für noch mehr Flexibilität bei der Auswahl und Montage der Duschwanne.

Flach, flacher, ultraflach – mit dem Erweiterungs-Set MR SF Ultraflach kann die Minimalbauhöhe der Montagerahmen SF Universal und XL Universal bis auf 55 mm reduziert werden. Zur Montage werden die Montagerahmenfüße gegen die im Erweiterungs-Set Ultraflach enthaltenen Fußelemente ausgetauscht.

Hoch hinaus geht es mit dem Erweiterungs-Set MR SF Extrahoch. Mit diesem kann die Maximalbauhöhe aller drei Montagerahmen SF Universal, Acryl und XL Universal auf 230 mm erweitert werden. Das heißt noch mehr Flexibilität bei der Auswahl und Montage der Duschwanne. Die Montagerahmenfüße und der Easy-Lift Wannenuß werden ganz einfach mit den zusätzlichen Adapterhülsen erweitert. Zusätzliche Stabilität schaffen die im Set ebenfalls enthaltenen Winkelbefestigungen, mit denen der Montagerahmen an der Wand fixiert wird.

### Montagerahmen SF Universal



# Wanneneinbau-Technik

## DuschwannenfüÙe | Stahl/Mineralguss/Acryl

### Montagekleber – Produktbeschreibung

- auf Rohstoffbasis Polyurethan
- Temperaturbeständigkeit -30 °C bis +110 °C
- geprüfte Wasserbeständigkeit D4 nach DIN EN 204
- Anfangsfestigkeit: ca. 15 Min., voll belastbar: ca. 24 h bei 2,5-mm-Raupe
- Eurokartusche 310 ml / 470 g

### Passend zu

Montagerahmen SF Rechteck 120/120 Universal Seite 20

Montagerahmen SF Rechteck XL 100/180 Universal Seite 22

Montagerahmen SF Rechteck 150/180 Seite 23

Montagerahmen SF Rechteck 100/100 Acryl Seite 24

Montagerahmen SF 5-Eck/¼-Kreis Seite 26

### MEPA-Multikraftkleber



### Bestellangaben

Artikel-Nr.	VE 1	PG
150 192	1	1

### Zubehör Montagerahmen – Produktbeschreibung

- zur Erweiterung der Rahmengröße bis auf 120 x 120 cm
- 4 selbstnivellierende Randabstützungen
- ADS (Anti-Dreh- und Schallschutzsystem)
- höhenverstellbar von 65 bis 190 mm
- Befestigungsmaterial

### Passend zu

Montagerahmen SF Rechteck 100/100 Acryl Seite 24

### Erweiterungs-Set MR SF Acryl 120/120



### Bestellangaben

Artikel-Nr.	VE 1	VE 2	PG
150 194	1	25	1

# Wanneneinbau-Technik

## Duschwannenfüße | Stahl/Mineralguss/Acryl

### Schallschutzset – Produktbeschreibung

- für die schalldämmende Montage eines Montage Rahmens SF XL 100/180 Universal oder SF 150/180
- bestehend aus:
  - ADS-Kappen mit schalldämmenden Unterlagen
  - schalldämmenden Laschen zur Bodenbefestigung
- Inhalt:
  - 19 ADS-Kappen, groß
  - 4 Bodenlaschen



#### Passend zu

Montagerahmen SF Rechteck XL 100/180 Universal Seite 22

Montagerahmen SF Rechteck 150/180 Seite 23

### MEPA-Schallschutzset SF Rechteck 150/180



#### Bestellangaben

Artikel-Nr.	VE 1	PG
150 262	1	1

### Schallschutzset – Produktbeschreibung

- für die schalldämmende Montage eines Montage Rahmens SF 120/120 Universal oder 100/100 Acryl
- bestehend aus:
  - ADS-Kappen mit schalldämmenden Unterlagen
  - schalldämmenden Laschen zur Bodenbefestigung
- Inhalt:
  - 9 ADS-Kappen, groß
  - 4 Bodenlaschen



#### Passend zu

Montagerahmen SF Rechteck 120/120 Universal Seite 20

Montagerahmen SF Rechteck 100/100 Acryl Seite 24

### MEPA-Schallschutzset SF Rechteck 120/120 Universal / 100/100 Acryl



#### Bestellangaben

Artikel-Nr.	VE 1	PG
150 263	1	1

### Schallschutzset – Produktbeschreibung

- für die schalldämmende Montage eines Montage Rahmens SF 5-Eck / ¼-Kreis
- bestehend aus:
  - ADS-Kappen mit schalldämmenden Unterlagen
  - schalldämmenden Laschen zur Bodenbefestigung
- Inhalt:
  - 5 ADS-Kappen, groß
  - 5 ADS-Kappen, klein
  - 4 Bodenlaschen



#### Passend zu

Montagerahmen SF 5-Eck/¼-Kreis Seite 26

### MEPA-Schallschutzset SF 5-Eck / ¼-Kreis



#### Bestellangaben

Artikel-Nr.	VE 1	PG
150 187	1	1

# Wanneneinbau-Technik

## Duschwannenfüße | Stahl/Mineralguss/Acryl

### Duschwannenfuß – Produktbeschreibung

- für Stahl-, Acryl-, und Mineralgussduschwannen
- für Rechteck, 5-Eck und ¼-Kreis Duschwannen
- höhenverstellbar von 100 bis 185 mm
- 5 höhenverstellbare Schraubfüße
- ADS (Anti-Dreh- und Schallschutz-System)
- Verstellechieber zur Befestigung von Acrylduschwannen
- Befestigungsmaterial (Schrauben für Acrylduschwannen)



70 x 70 cm bis  
100 x 100 cm



100 bis 185 mm



Stahl mit



Wannenanker  
Seite 44

Acryl mit



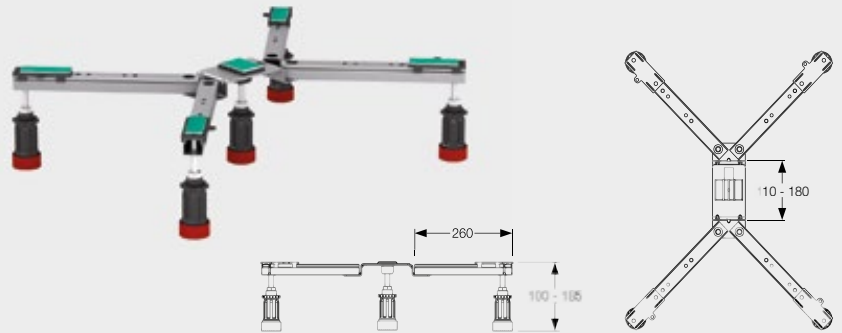
Wannenleisten  
Seite 46

Mineralguss mit



Wannenleisten  
Seite 46

### BW-5 Maxi



#### Bestellangaben

Artikel-Nr.	VE 1	VE 2	VE 3	PG
150 130	1	10	100	1

#### Wannen-Sets

Set	Seite
MEPA Duschwannen-Set BW-5 Maxi 3s+ Acryl	53
MEPA Duschwannen-Set BW-5 Maxi 3s+ Stahl	53

#### **i** Hinweis

Nicht für Duschwannen mit mittig angeordnetem Ablauf geeignet! Mineralgusswannen müssen eine durchgehende, tragende Auflagefläche bieten und vom Hersteller für die Montage mit Wannenfüßen freigegeben sein.

Passende Duschwannen siehe Modelllisten unter [www.mepa.de/a/modellliste](http://www.mepa.de/a/modellliste).

### Duschwannenfuß – Produktbeschreibung

- für Stahl-, Acryl-, und Mineralgussduschwannen
- für Rechteck, 5-Eck und ¼-Kreis Duschwannen
- für superflache Duschwannen
- höhenverstellbar von 85 bis 105 mm
- 5 höhenverstellbare Schraubfüße
- ADS (Anti-Dreh- und Schallschutz-System)
- Verstellechieber zur Befestigung von Acrylduschwannen
- Befestigungsmaterial (Schrauben für Acrylduschwannen)



70 x 70 cm bis  
100 x 100 cm



85 bis 105 mm



Stahl mit



Wannenanker  
Seite 44

Acryl mit



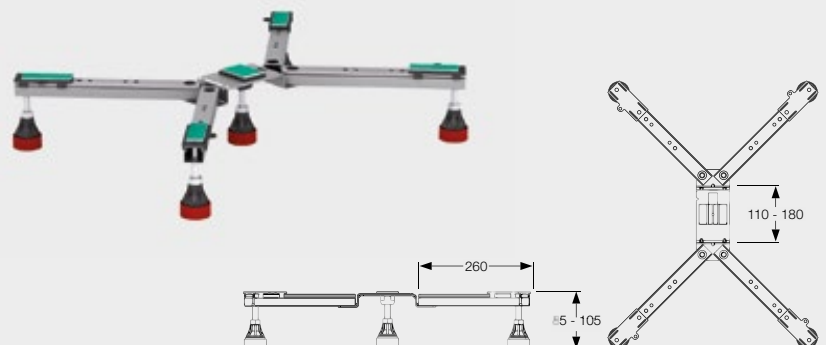
Wannenleisten  
Seite 46

Mineralguss mit



Wannenleisten  
Seite 46

### BW-5 SF



#### Bestellangaben

Artikel-Nr.	VE 1	VE 2	VE 3	PG
150 140	1	10	100	1

#### **i** Hinweis

Nicht für Duschwannen mit mittig angeordnetem Ablauf geeignet! Mineralgusswannen müssen eine durchgehende, tragende Auflagefläche bieten und vom Hersteller für die Montage mit Wannenfüßen freigegeben sein.

Passende Duschwannen siehe Modelllisten unter [www.mepa.de/a/modellliste](http://www.mepa.de/a/modellliste).

# Wanneneinbau-Technik

## Duschwannenfüße | Stahl/Mineralguss/Acryl

### Duschwannenfuß – Produktbeschreibung

- für Stahl-, Acryl-, und Mineralgussduschwannen
- für Rechteck, 5-Eck und ¼-Kreis Duschwannen
- höhenverstellbar von 130 bis 185 mm
- 5 höhenverstellbare Schraubfüße
- Befestigungsmaterial (Schrauben für Acrylduschwannen)



70 x 70 cm bis  
90 x 90 cm



130 bis 185 mm

#### Stahl mit



Wannenanker  
Seite 44

#### Acryl mit



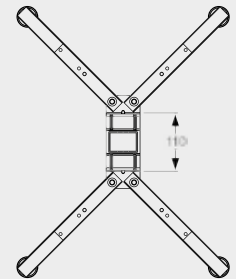
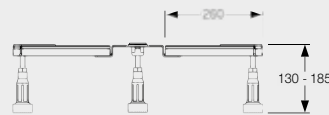
Wannenleisten  
Seite 46

#### Mineralguss mit



Wannenleisten  
Seite 46

### BW ECO



#### Bestellangaben

Artikel-Nr.	VE 1	VE 2	VE 3	PG
150 152	1	10	100	1

#### **i** Hinweis

Nicht für Duschwannen mit mittig angeordnetem Ablauf geeignet! Mineralgusswannen müssen eine durchgehende, tragende Auflagefläche bieten und vom Hersteller für die Montage mit Wannenfüßen freigegeben sein.

### Duschwannenfuß – Produktbeschreibung

- für Stahl-, Acryl-, und Mineralgussduschwannen
- für Rechteck, 5-Eck und ¼-Kreis Duschwannen
- für superflache Duschwannen
- höhenverstellbar von 85 bis 105 mm
- 5 höhenverstellbare Schraubfüße
- Befestigungsmaterial (Schrauben für Acrylduschwannen)



70 x 70 cm bis  
90 x 90 cm



85 bis 105 mm

#### Stahl mit



Wannenanker  
Seite 44

#### Acryl mit



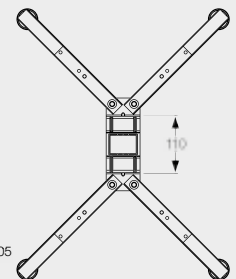
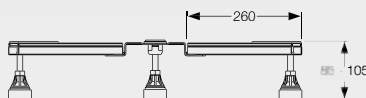
Wannenleisten  
Seite 46

#### Mineralguss mit



Wannenleisten  
Seite 46

### BW-SF ECO



#### Bestellangaben

Artikel-Nr.	VE 1	VE 2	PG
150 153	1	10	1

#### **i** Hinweis

Nicht für Duschwannen mit mittig angeordnetem Ablauf geeignet! Mineralgusswannen müssen eine durchgehende, tragende Auflagefläche bieten und vom Hersteller für die Montage mit Wannenfüßen freigegeben sein.

### Vorteile:

- Schnell montiert, mit wenigen Arbeitsschritten
- Spezielle Grip-Funktion für **KALDEWEI\***-Stahlbadewannen
- Metallverstärkte Halterungen – dauerhaft stabil verbunden

#### Badewannenfuß – Produktbeschreibung

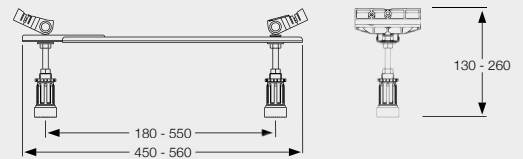
- für Kaldewei-Stahlbadewannen
- 2 Winkeltraversen
- 4 höhenverstellbare Schraubfüße
- höhenverstellbar von 130 bis 260 mm
- ADS (Anti-Dreh- und Schallschutz-System)



130 bis 260 mm



#### WSgrip **KALDEWEI\***



#### Bestellangaben

Artikel-Nr.	VE 1	VE 2	PG
110 020	1	100	1

#### Wannen-Sets

Set	Seite
MEPA Badewannen-Set WSgrip Kaldewei 3s+	56

#### **i** Hinweis

\* Nur passend für **Kaldewei-Badewannen**, siehe Modellliste Seite 39.

### WSgrip **KALDEWEI\***

#### Standstabil verbunden – mit der Grip-Funktion

Der WSgrip ist rasant schnell montiert, mit wenigen Arbeitsschritten und der speziell entwickelten Grip-Funktion für Stahlbadewannen von **KALDEWEI\***. Metallverstärkte Halterungen sorgen für eine dauerhafte und stabile Verbindung. Die höhenverstellbaren Schraubfüße bieten komfortable Justierungsmöglichkeiten während der gesamten Montage und einen großen Verstellbereich von 130 bis 260 mm. Die Schraubfüße sind mit einem ADS (Anti-Dreh- und Schallschutz-) System ausgestattet.

- 1 Die metallverstärkte Wannenhalterung auf die Nocken der Wanne schieben und ...
- 2 ... mit der Inbusschraube alle vier Wannenhalter mit wenigen Handgriffen arretieren.
- 3 Die untere Mutter am Wannenfuß lösen und die Quertraverse zwischen die beiden Unterlegscheiben schieben.
- 4 Die untere Mutter wieder anziehen, hierdurch richten sich die Wannenfüße automatisch rechtwinklig zur Wanne aus. Die Schraubfüße auf die ungefähre Höhe einstellen.





# Wanneneinbau-Technik

## Badewannenfüße | Stahl | Modellliste WSgrip **KALDEWEI**

Die aufgeführten Modelle und Werksnummern basieren auf den Angaben in der Werksliste des aufgeführten Herstellers. Für die Vollständigkeit der Liste kann keine Garantie übernommen werden.

Modell	Modell-Nr.	Modell	Modell-Nr.
Asymmetric Duo	740	Puro Star	685
	742		689
Cayono	747		654
	748		693
	749		655
	750	Puro mit seitlichem Überlauf	684
Cayono Star	753		688
	754		656
	755		692
	756		657
Cayono Duo	724	Puro Star mit seitlichem Überlauf	658
Centro Duo	132		659
	133		686
Centro Duo 1 Links	1640		690
	1623		694
	129	Puro Duo	663
	136		664
Centro Duo 1 Rechts	130	Puro SET WIDE Rechts	667
	137	Puro SET WIDE Links	668
Centro Duo 2	131	Rondo	700
	135		710
Centro Duo 6	134	Rondo Star	701
Centro Duo Oval	127		711
	128	Rondo 6	706
Centro Duo Oval mit Verkleidung	127-7		716
	128-7	Rondo 6 Star	707
Classic Duo	103		717
	105	Rondo 8	708
	107		718
Classic Duo	109	Rondo 8 Star	709
	110		719
Classic Duo Oval	111	Saniform	374
Classic Duo Oval	112	Saniform Star	338
	116	Saniform Plus	360-1
	113		361-1
Classic Duo Oval Wide	115		362-1
Classic Duo Oval Wide mit Verkleidung	115-7		363-1
Conoduo	732		371-1
	733		372-1
Conoduo mit Verkleidung	733-7		373-1
Dyna	393		375-1
Dyna Star	394		366
Dyna Duo	610		367
	611	Saniform Plus Star	330
Dyna Set	626		331
	624		332
	620		335
	622		334
Dyna Set Star	627		333
	625		336
	621		338
	623		337
Dyna	393		344
Dyna Star	394	Saniform Medium	245
Incava	172	Saniform Medium Star	246
	174	Saniform V1-V4	362-1
	176	Saniform V1-V4 Star	332
Mega Duo	180	Sanilux	342
Mega Duo 6	182	Sanilux Star	343
Mega Duo Oval	184	Silenio	674
Mega Duo Oval mit Verkleidung	184-7		676
Mini Links	836		678
	832	Studio Links	828
Mini Star Links	837	Studio Star Links	829
	833	Studio Rechts	826
Mini Rechts	834	Studio Star Rechts	827
	830	Twin Pool	660
Mini Star Rechts	835	Vaio Duo Oval	951
	831	Vaio Duo Oval mit Verkleidung	951-7
Novola	252	Vaio	960
Novola Star	253	Vaio Star	961
Novola Duo	256	Vaio Duo	950
Novola Duo Star	257	Vaio Set	956
Novola Duo 6	254		944
Novola Duo 6 Star	255		954
Novola Duo Oval	260		946
Novola Duo Oval Star	270	Vaio Set Star	957
Novola Set	261		945
Novola Set Star	262		955
Puro	683		947
	687		952
	652	Vaio Duo 6	952
	691	Vaio Duo 8	953
	653	Vaio Duo 3	962
		Vaio Duo mit Verkleidung	962-7



### Vorteile:

- Schnell montiert, mit wenigen Arbeitsschritten
- Spezielle Grip-Funktion für **BETTE**\*-Stahlbadewannen
- Metallverstärkte Halterungen – dauerhaft stabil verbunden

#### Badewannenfuß – Produktbeschreibung

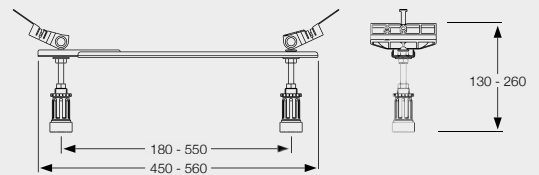
- für Bette-Stahlbadewannen
- 2 Winkeltraversen
- 4 höhenverstellbare Schraubfüße
- höhenverstellbar von 130 bis 260 mm
- ADS (Anti-Dreh- und Schallschutz-System)



130 bis 260 mm



#### WSgrip **BETTE**\*



#### Bestellangaben

Artikel-Nr.	VE 1	VE 2	PG
110 025	1	70	1

#### Wannen-Sets

Set	Seite
MEPA Badewannen-Set WSgrip Bette 3s+	56

#### **i** Hinweis

\* Nur passend für **Bette-Badewannen**, siehe Modellliste Seite 41.

### WSgrip **BETTE**\*

#### Rasant schnell montiert

Mit dem WSgrip sind **BETTE**\*-Stahlbadewannen sicher, schnell und stabil montiert, in nur wenigen Arbeitsschritten. Die Grip-Funktion mit den speziell entwickelten Arretierungsstreifen und die metallverstärkten Halterungen sorgen für eine schnelle und dauerhaft stabile Verbindung. Die höhenverstellbaren Schraubfüße bieten während der gesamten Montage komfortable Justierungsmöglichkeiten – mit einem großen Verstellbereich von 130 bis 260 mm und ADS (Anti-Dreh- und Schallschutz)-System.

- 1 Arretierungsstreifen in die Lasche der Wannenhalterung stecken.
- 2 Die untere Mutter am Wannenfuß lösen und die Quertraverse zwischen die beiden Unterlegscheiben schieben.
- 3 Anschließend die Muttern wieder anziehen und zuletzt ...
- 4 ... mit der Inbusschraube alle vier Wannenhalter mit wenigen Handgriffen festziehen.



1



2



3



4

# Wanneneinbau-Technik

## Badewannenfüße | Stahl | Modellliste WSgrip **BETTE**

Die aufgeführten Modelle und Werksnummern basieren auf den Angaben in der Werksliste des aufgeführten Herstellers. Für die Vollständigkeit der Liste kann keine Garantie übernommen werden.

Modell	Modell-Nr.	Modell	Modell-Nr.
Bambino	2770 links 2780 rechts 2570 links 2580 rechts		8835 FE re., Überlauf vorne 8836 FE re., Überlauf hinten 8837 FE re., Überlauf vorne 8838 FE re., Überlauf hinten 8839 FE re., Überlauf vorne
Classic	3110 1271 1272 1270	One	3310 3311 3312 3313 3314
Comodo	1250 1253 1251 1252	One Relax	3323 3324 3325
Comodo mit seitlichem Überlauf	1620 1640 1623 1643 1621 1641 1622 1642	Profi-Form	3600 E80 3600 E81 3600 E82 3600 E83 3620 E80 3620 E81 3620 E82 3620 E83 3970 E80 3970 E81 3970 E82 3970 E83 3710 E80 3710 E81 3710 E82 3710 E83
Cora	2810 2820 2130 2830 8780 8790	Select	3410 3411 3412 3413
Duett	3020 3100	Select mit seitlichem Überlauf	3420 FE re., Überlauf vorne 3430 FE re., Überlauf hinten 3421 FE re., Überlauf vorne 3431 FE re., Überlauf hinten 3422 FE re., Überlauf vorne 3432 FE re., Überlauf hinten 3423 FE re., Überlauf vorne 3433 FE re., Überlauf hinten
Duo Form	3820 3400 3500 3600 3620 3640 3970 3700 3710 3490 3450 3800 3900	Set	2560 3650 3660 3560 3060 3760 3860 8890 8880
Form Low-Line	3530 3880	Setline	1130 1140
Form Safe	3400 2GR 3500 2 GR 3600 2GR 3620 2GR 3640 2GR 3970 2GR 3700 2GR 3710 2GR 3490 2GR 3450 2GR 3800 2GR 3900 GR	Space S	1210 2590 2540 1220 1230 1730 1380 1450 1430 1630 1830
Free	6829 6830 6831 6832 1080 1180 1200 1240 1300	Starlet	8300 8310 8320 8330 8340 8350 8360 8370 8380
LaBette	6829 6830 6831 6832 1080 1180 1200 1240 1300	Starlet I	8300 8310 8320 8330 8340 8350 8360 8370 8380
Loft	3171 3172 3173	Starlet II	8330 8340 8350 8360 8370 8380
Luna	2750 links 2760 rechts	Starlet III	8360 8370 8380 6650 6660 6670 6680 6690 6700
Lux	3440 3441 3442 3465 3466 3467	Starlet IV	8772 8773 8774 8775 2330 2350 2370 2720 2680 2740 2745
Lux Oval	3465 3466 3467	Starlet V	2040 2060 2080
Metric	6840 FE re./Überlauf vorne 6841 FE li./Überlauf vorne	Starlet Flair Oval	
Ocean	8850 FE re., Überlauf hinten 8851 FE re., Überlauf vorne 8852 FE re., Überlauf hinten 8853 FE re., Überlauf vorne 8854 FE re., Überlauf hinten 8855 FE re., Überlauf vorne 8765 FE re., Überlauf hinten 8865 FE re., Überlauf vorne 8856 FE re., Überlauf hinten 8857 FE re., Überlauf vorne	Starlet Octa	
Ocean Low-Line	8830 FE re., Überlauf hinten 8831 FE re., Überlauf vorne 8832 FE re., Überlauf hinten 8833 FE re., Überlauf vorne 8834 FE re., Überlauf hinten	Starlet Oval	



# Wanneneinbau-Technik

## Badewannenfüße | Stahl

### Badewannenfuß –

#### Produktbeschreibung

- für Stahlbadewannen mit Materialstärke ab 2,3 mm
- 2 Winkeltraversen
- 4 höhenverstellbare Schraubfüße
- höhenverstellbar von 180 bis 265 mm
- ADS (Anti-Dreh- und Schallschutz-System)
- 1 Verbindungsschiene



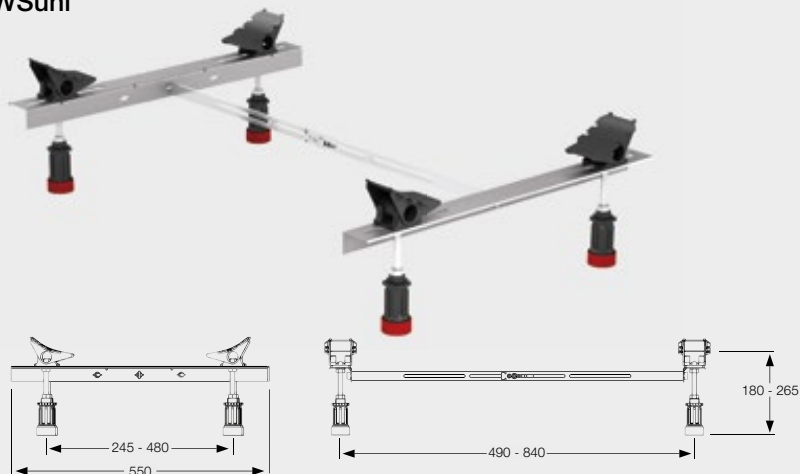
bis 180 x 80 cm



180 bis 265 mm



### WSuni



#### Bestellangaben

Artikel-Nr.	VE 1	VE 2	VE 3	PG
110 015	1	10	50	1

#### Wannen-Sets

Set	Seite
MEPA Badewannen-Set WSuni 3s+	57

### Badewannenfuß –

#### Produktbeschreibung

- für Stahlbadewannen mit Materialstärke ab 2,3 mm
- 2 Winkeltraversen
- 4 höhenverstellbare Schraubfüße
- höhenverstellbar von 180 bis 265 mm
- ADS (Anti-Dreh- und Schallschutz-System)
- 1 Verbindungsschiene



bis 180 x 80 cm



180 bis 265 mm



inklusive Wannenanker

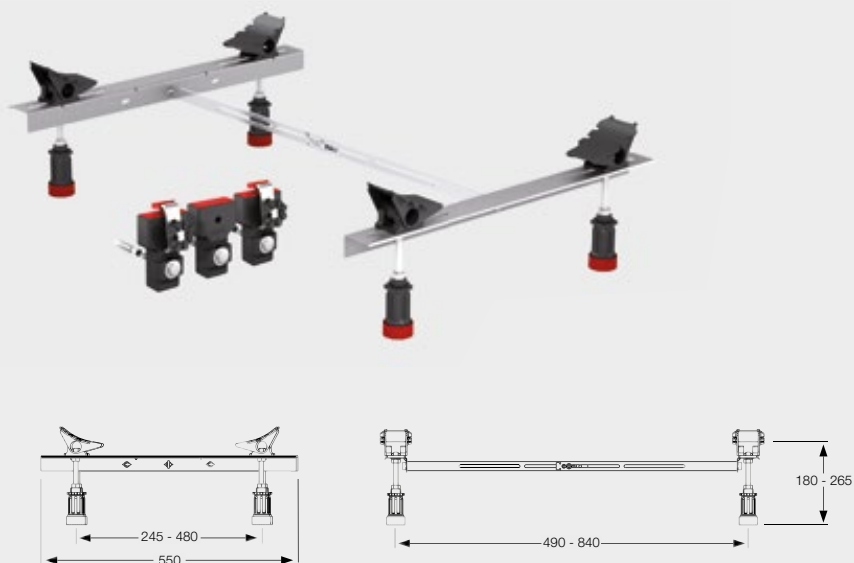


### Wannenanker

- zur Befestigung und Unterstützung von Bade- und Duschwannen aus Stahl an der Wand
- 3 Wannenanker, davon 2 Stück mit Klemmbügel
- schallgedämmte Auflagefläche
- Befestigungsmaterial

### WS-Plus

- bestehend aus:
  - 1 Badewannenfuß WSuni
  - 1 Satz Wannenanker



#### Bestellangaben

Artikel-Nr.	VE 1	VE 2	VE 3	PG
110 010	1	10	50	1

# Wanneneinbau-Technik

## Badewannenfüße | Acryl

### Badewannenfuß –

#### Produktbeschreibung

- für Acrylbadewannen und Raumsparwannen
- 2 Stück Traversen 550 x 85 x 25 mm
- 4 höhenverstellbare Schraubfüße
- höhenverstellbar von 110 bis 190 mm
- ADS (Anti-Dreh- und Schallschutz-System)
- seitlich versetzbar bis 130 mm
- Befestigungsmaterial



bis 180 x 80 cm

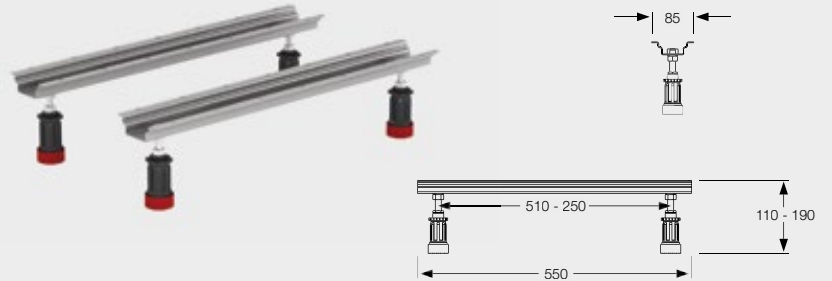


110 bis 190 mm



Hinweis: Bei Montage mit Raumsparwannen ist eine Traverse bauseits zu kürzen.

### WA



#### Bestellangaben

Artikel-Nr.	VE 1	VE 2	VE 3	PG
100 030	1	10	100	1

### Badewannenfuß –

#### Produktbeschreibung

- für Acrylbadewannen und Raumsparwannen
- 2 Stück Traversen 550 x 85 x 25 mm
- 4 höhenverstellbare Schraubfüße
- höhenverstellbar von 130 bis 210 mm
- seitlich versetzbar bis 130 mm
- Befestigungsmaterial



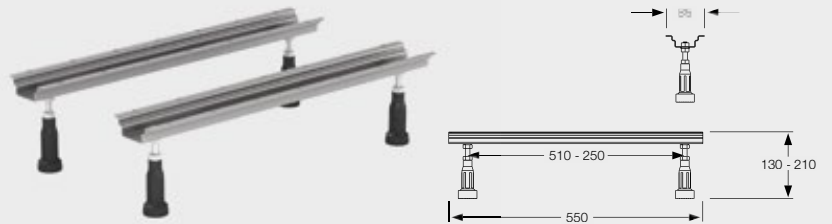
bis 180 x 80 cm



130 bis 210 mm

Hinweis: Bei Montage mit Raumsparwannen ist eine Traverse bauseits zu kürzen.

### WA ECO



#### Bestellangaben

Artikel-Nr.	VE 1	VE 2	VE 3	PG
100 038	1	10	100	1

### Badewannenfuß –

#### Produktbeschreibung

- für Acrylbadewannen und Raumsparwannen
- 2 Stück Traversen 550 x 85 x 25 mm
- 4 höhenverstellbare Schraubfüße
- höhenverstellbar von 110 bis 190 mm
- ADS (Anti-Dreh- und Schallschutz-System)
- seitlich versetzbar bis 130 mm
- Befestigungsmaterial



bis 190 x 90 cm



110 bis 190 mm



inklusive Wanneneisen

### Wanneneisen

- Satz für Badewannen
- zur Befestigung und Unterstützung des Wanneneisens an der Wand



Produktdetails siehe Seite 46

Hinweis: Bei Montage mit Raumsparwannen ist eine Traverse bauseits zu kürzen.

### WA-Plus

- bestehend aus:
  - 1 Badewannenfuß WA
  - 1 Satz Wanneneisen für Badewannen



#### Bestellangaben

Artikel-Nr.	VE 1	VE 2	VE 3	PG
100 039	1	25	50	1

#### Wanneneisen-Sets

Set	Seite
MEPA Badewannen-Set WA 3s+	58

### Vorteile:

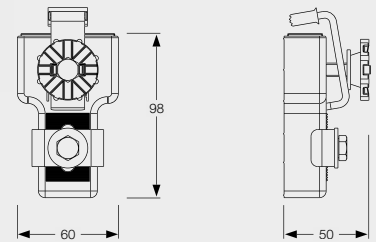
- Schnelle, werkzeuglose Arretierung
- Große Auflagefläche, optimaler Schallschutz
- Montageraster zur Höhenverstellbarkeit

#### Wannenanker – Produktbeschreibung

- für Bade- und Duschwannen aus Stahl mit Materialstärke ab 2,3 mm
- zur Befestigung und Unterstützung des Wannenrandes an der Wand
- 3 Wannenanker im Set, davon 2 Stück mit Klemmbügel
- schallgedämmte Auflageflächen



#### Wannenanker



#### Bestellangaben

Artikel-Nr.	VE 1	VE 2	PG
190 021	1	25	1

#### **i** Hinweis

Set ist für Winkleinbau ausgelegt. Bei Nischeneinbau ist ein 2. Satz Wannenanker erforderlich.

# Wanneneinbau-Technik

Zubehör | Wannenrandabstützung

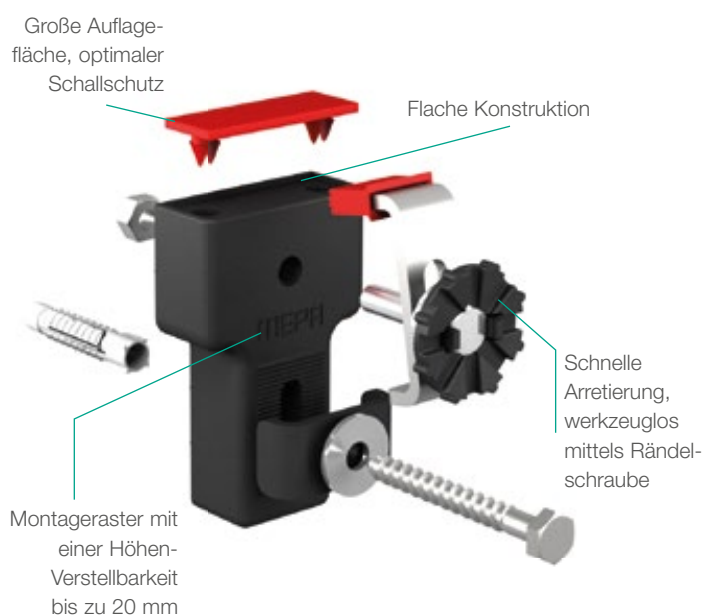


## MEPA Wannenanker

### Die halten den Rand

Der Klassiker, neu definiert – Die neuen äußerst flach konstruierten Wannenanker sorgen für eine schallschützende Verankerung und Abstützung des Wannenrandes. Das neu konzipierte Montageraster bietet eine schnelle Höhen-Verstellbarkeit und führt zu einer formschlüssigen Verbindung. Selbst wenn der Dübel nach einiger Zeit leicht nachgibt, bleibt der Formschluss erhalten. Der Klemmbügel wird werkzeuglos mittels einer Rändelschraube arretiert – das spart Zeit.

Sie sind die funktionalen und durchdachten Helfer für eine stabile und schalldämmende Wannenrandbefestigung und bieten praxisnahe Funktionen für eine fachgerechte und schnelle Montage.



Montage-Film  
Wannenanker Badewanne:  
[www.mepa.de/a/31](http://www.mepa.de/a/31)

Montage-Film  
Wannenanker Duschwanne:  
[www.mepa.de/a/32](http://www.mepa.de/a/32)

# Wanneneinbau-Technik

## Zubehör I Wannenrandabstützung

### Vorteile:

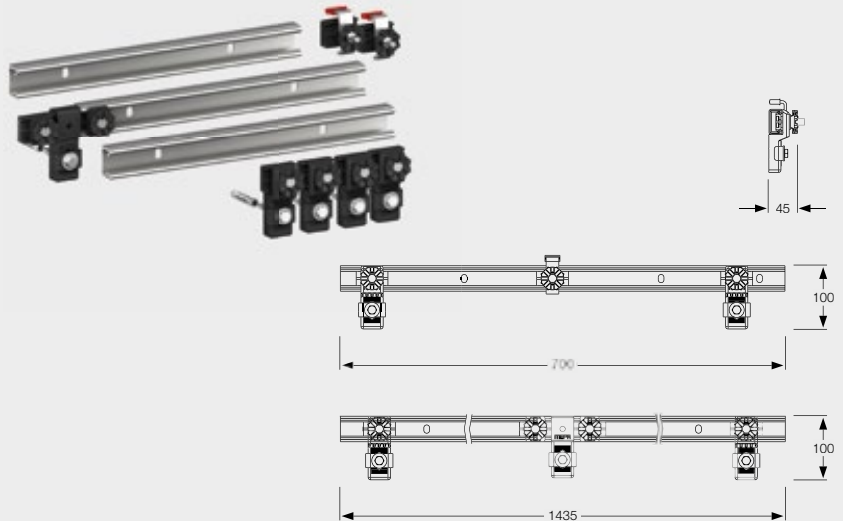
- Schnelle, werkzeuglose Arretierung
- Autom. Justierung mittels T-Stück bei Verlängerung
- Optimale Kraftverteilung auch bei Leichtbauwänden

#### Wannenleisten – Produktbeschreibung

- für Badewannen aus Stahl, Acryl oder Mineralguss
- zur Befestigung und Unterstützung des Wannenrandes an der Wand
- 3 schallgedämmte Wannenleisten je 700 mm lang
- 1 T-Verbindungsstück zur Verbindung von zwei Wannenleisten
- 2 Klemmbügel
- 4 verschiebbare Leistenfixierungen
- Befestigungsmaterial



#### Wannenleisten für Badewannen BW



#### Bestellangaben

Artikel-Nr.	VE 1	VE 2	PG
190 031	1	50	1

#### **i** Hinweis

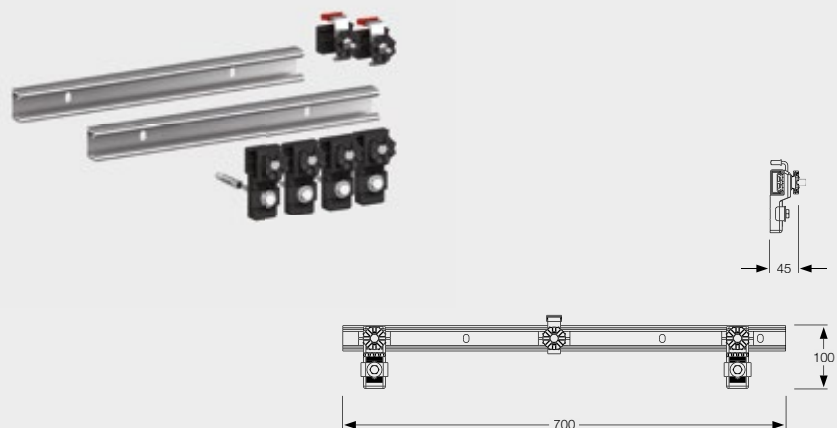
**Badewannen** – Set ist für Winkeleinbau ausgelegt. Bei Nischeneinbau ist eine 4. Wannenleiste erforderlich. Ergänzung mit Wannenleiste DW 190 032 möglich.

#### Wannenleisten – Produktbeschreibung

- für Duschwannen aus Stahl, Acryl oder Mineralguss
- zur Befestigung und Unterstützung des Wannenrandes an der Wand
- 2 schallgedämmte Wannenleisten je 700 mm lang
- 2 Klemmbügel
- 4 verschiebbare Leistenfixierungen
- Befestigungsmaterial



#### Wannenleisten für Duschwannen DW



#### Bestellangaben

Artikel-Nr.	VE 1	VE 2	PG
190 032	1	50	1

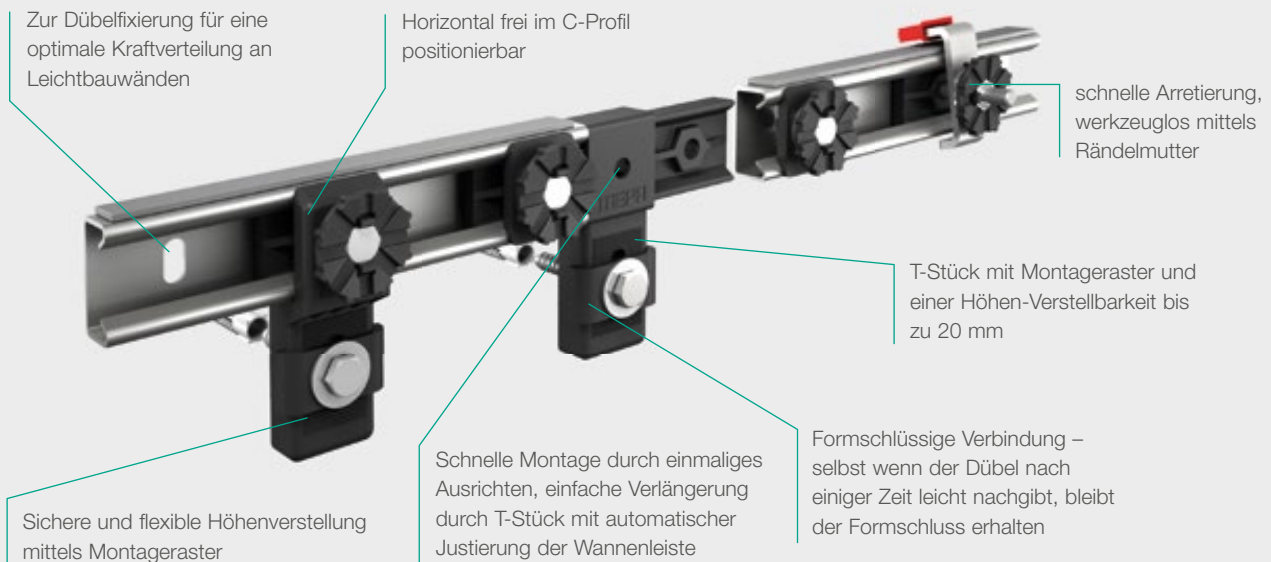
#### **i** Hinweis

**Duschwannen** – Set ist für Winkeleinbau ausgelegt. Bei Nischeneinbau ist eine 3. Wannenleiste erforderlich.



# Wanneneinbau-Technik

## Zubehör | Wannenrandabstützung



## MEPA Wannenleisten

### Die leisten was

Die Bewährten, die jetzt noch mehr leisten. Die neuen innovativen, praxisnahen Wannenleisten für eine sichere Randunterstützung sind maßgebend. Die neuen MEPA-Wannenleisten sind in zwei Ausführungen verfügbar. Jeweils komplett mit Befestigungsmaterial gibt es sie für Bade- und auch für Duschwannen: Optimal für Duschwannen mit zwei Wannenleisten oder für Badewannen mit drei Wannenleisten und einem T-Verbindungsstück für eine besonders komfortable Montage.

Durch ihre Randunterstützung wirken die Wannenleisten den hohen Belastungen an den Wannenrändern perfekt entgegen. Mehrere Dübelfixierungen gewährleisten eine sehr gute Kraftverteilung, optimal bei Montage an Leichtbauwänden. Mit nur einer einmaligen Ausrichtung können sie mittels T-Stück ganz einfach verlängert werden. Durch die passgenaue Verbindungstechnik und die Kantung des C-Profils wird eine automatische Justierung von zwei Wannenleisten erzielt.



Montage-Film  
Wannenleisten:  
[www.mepa.de/a/33](http://www.mepa.de/a/33)

# Wanneneinbau-Technik

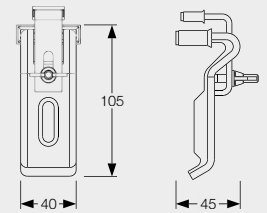
## Zubehör I Wannenrandabstützung

### Wannenanker – Produktbeschreibung

- zur Befestigung und Unterstützung von Bade- und Duschwannen aus Stahl an der Wand
- 3 Wannenanker, davon 2 Stück mit Klemmbügel
- schallgedämmte Auflagefläche
- Befestigungsmaterial



### Wannenanker



#### Bestellangaben

Artikel-Nr.	VE 1	VE 2	PG
190 020	1	50	1

#### **i** Hinweis

Set ist für Winkeleinbau ausgelegt. Bei Nischeneinbau ist ein 4. Wannenanker erforderlich.

# Wanneneinbau-Technik

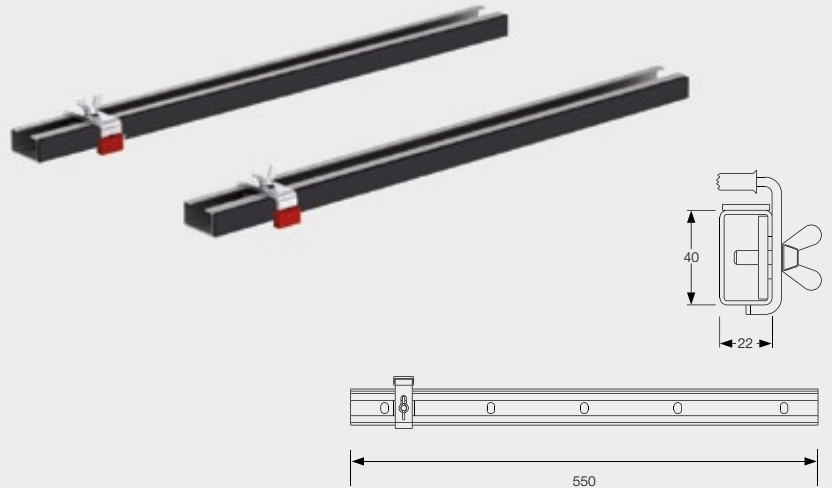
## Zubehör I Wannenrandabstützung

### Wannenleisten – Produktbeschreibung

- zur Befestigung und Unterstützung von Bade- und Duschwannen aus Stahl oder Acryl an der Wand
- 2 schalgedämmte Wannenleisten mit Klemmbügeln
- Befestigungsmaterial



### Wannenleisten



### Bestellangaben

Artikel-Nr.	VE 1	VE 2	VE 3	PG
190 030	1	15	90	1

### **i** Hinweis

**Duschwannen** – Set ist für Winkeleinbau ausgelegt.  
Bei Nischeneinbau ist eine 3. Wannenleiste erforderlich.  
**Badewannen** – bei Winkeleinbau sind 3 Wannenleisten erforderlich.  
Bei Nischeneinbau sind 4 Wannenleisten erforderlich.

# Wanneneinbau-Technik

## Zubehör | Schalldämmung

### Wannenprofil – Produktbeschreibung

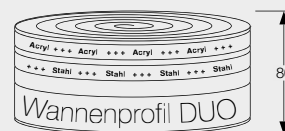
- selbstklebende duale Klebebeschichtung für Stahl-, Mineralguss- und Acrylwannen
- für die schalldämmende Montage zwischen Wannenrand und Baukörper
- für Stahl-, Mineralguss- und Acrylwannen
- PE-Schaumstoff
- oberseitig mit Silikonfolie kaschiert
- selbstklebend
- Fixlänge 3,30 m



Fixlänge 3,30 m



### Wannenprofil DUO



#### Bestellangaben

Artikel-Nr.	VE 1	VE 2	PG
180 010	1	50	1

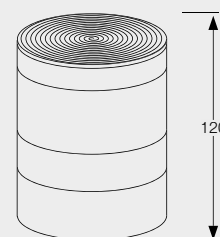
### Schalldämmband – Produktbeschreibung

- zur Schalldämmung zwischen Wannenunterkante und Abmauerung
- Stahl-, Mineralguss- und Acrylwannen
- PE-Schaumstoff
- selbstklebend
- Fixlänge 3,30 m



Fixlänge 3,30 m

### Schalldämmband



#### Bestellangaben

Artikel-Nr.	VE 1	PG
180 030	1	1

# Wanneneinbau-Technik

## Zubehör | Schalldämmung

### Anti-Dröhn-Matten – Produktbeschreibung

- zur Schalldämmung eines Wannenkörpers aus Stahl oder Acryl
- Bitumenfolie ca. 8 kg/m<sup>2</sup>
- einseitig mit Polyäthylen kaschiert
- selbstklebend für Stahlwannen – bei Verwendung von Acrylwannen ist der MEPA-Multikraftkleber, Art.-Nr. 150 192 (Seite 34) zu verwenden



### Anti-Dröhn-Matten Duschwanne



#### Bestellangaben

Artikel-Nr.	VE 1	VE 2	PG
180 020	1	50	1

### Anti-Dröhn-Matten – Produktbeschreibung

- zur Schalldämmung eines Wannenkörpers aus Stahl oder Acryl
- Bitumenfolie ca. 8 kg/m<sup>2</sup>
- einseitig mit Polyäthylen kaschiert
- selbstklebend für Stahlwannen – bei Verwendung von Acrylwannen ist der MEPA-Multikraftkleber, Art.-Nr. 150 192 (Seite 37) zu verwenden



### Anti-Dröhn-Matten Badewanne



#### Bestellangaben

Artikel-Nr.	VE 1	VE 2	PG
180 021	1	50	1

# Wanneneinbau-Technik

## Wannen-Sets



### MEPA Wannen-Sets 3s+

#### Bestens aufgestellt

Mit höchstem Qualitäts-Anspruch entwickelt MEPA seit 50 Jahren Wanneneinbautechnik, die innovativ und einfach praxisnah ist.

Für eine rationelle, schnelle und praxisgerechte Montage in wenigen Arbeitsschritten bietet MEPA die Wannen-Sets an. Alles komplett in einem Set mit abgestimmten Komponenten für eine fachgerechte und schalldämmende Installation nach den allgemein anerkannten Regeln der Technik. So sind Wannenkörper in jeder Einbausituation stabil, superdicht und schalldämmt aufgestellt.



- Alle Komponenten zur stabilen, dichten und schalldämmenden Montage in einem Paket
- Inkl. Schallschutzgutachten & Dichtheitszertifikat

#### Duschwannen-Set – Produktbeschreibung

- Schallgutachten nach DIN 4109
- zum schalldämmenden Einbau von Duschwannen aus Stahl oder Acryl

#### Duschwannenfuß

- für Stahl- und Acrylduschwannen
- 5 höhenverstellbare Schraubfüße
- ADS (Anti-Dreh- und Schallschutz-System)

Siehe Seite 36

#### Wannenanker

- zur Befestigung und Unterstützung des Wannenrandes an der Wand
- 3 Wannenanker, davon 2 Stück mit Klemmbügel

Siehe Seite 44

#### Wannenleisten

- zur Befestigung und Unterstützung von Duschwannen an der Wand
- 2 Stück Wannenleisten 700 mm lang, 2 Stück Klemmbügel

Siehe Seite 46

#### Wannenabdichtband

- zur Randabdichtung von Wannenrändern zur Wand
- mit Schalldämmstreifen und Fliesentrennstreifen
- Länge 3,80 m

Siehe Seite 67

#### Schalldämmband

- zur Schalldämmung zwischen Wannenunterkante und Abmauerung
- Fixlänge 3,30 m

Siehe Seite 50

#### Anti-Dröhn-Matten

- zur Schalldämmung eines Stahlwannenkörpers
- 6 Stück

Siehe Seite 51

#### Montagekleber

- auf Rohstoffbasis Polyurethan
- zur Befestigung der Anti-Dröhn-Matten

Siehe Seite 34



70 x 70 cm bis 100 x 100 cm



105 bis 190 mm

### MEPA Duschwannen-Set BW-5 Maxi 3s+ Stahl

MEPA Wannen-Sets **3s+**

- bestehend aus:
  - 1 Duschwannenfuß BW-5 Maxi
  - 1 Satz Wannenanker
  - 1 Wannenabdichtband Aquaproof Typ II
  - 1 Rolle Schalldämmband
  - 1 Satz Anti-Dröhn-Matten



#### Bestellangaben

Artikel-Nr.	VE 1	VE 2	PG
182 101	1	24	1



70 x 70 cm bis 100 x 100 cm



105 bis 190 mm

### MEPA Duschwannen-Set BW-5 Maxi 3s+ Acryl

MEPA Wannen-Sets **3s+**

- bestehend aus:
  - 1 Duschwannenfuß BW-5 Maxi
  - 1 Satz Wannenleisten für Duschwannen
  - 1 Wannenabdichtband Aquaproof Typ II
  - 1 Rolle Schalldämmband
  - 1 Satz Anti-Dröhn-Matten
  - 1 Kartusche PU-Kleber



#### Bestellangaben

Artikel-Nr.	VE 1	VE 2	PG
182 107	1	24	1

### Vorteile:

- Alle Komponenten zur stabilen, dichten und schalldämmenden Montage in einem Paket
- Inkl. Schallschutzgutachten & Dichtheitszertifikat

#### Duschwannen-Set – Produktbeschreibung

- Schallgutachten nach DIN 4109
- zum schalldämmenden Einbau von Duschwannen aus Stahl, Mineralguss oder Acryl

#### Montagerahmen

- für extra- und superflache rechteckige Duschwannen
  - Stahl bis 120 x 120 cm
  - Mineralguss bis 120 x 120 cm<sup>1)</sup>
  - Acryl mit glattem Wannenranduntergrund bis 100 x 100 cm<sup>2)</sup>
- 4 höhenverstellbare Schraubfüße
- 1 EasyLift-Wannenfuß separat zur mittleren Abstützung
- 1 Ecktraverse zur variablen Montage des Wannenfußes im Eckbereich bei besonderen Einbausituationen
- ADS (Anti-Dreh- und Schallschutzsystem)
- 4 Abstützfüße mit Schallschutzkappen
- 4 Bodenlaschen zur Fixierung mit Befestigungsmaterial

Siehe Seite 20

#### Wannenabdichtband

- zur Randabdichtung von Wannenrändern zur Wand
- Fixlänge 3,80 m

Siehe Seite 67

#### Schalldämmstreifen

- zur schalldämmenden Montage zwischen Wannenrand und Baukörper
- Fixlänge 3,80 m

Siehe Seite 67

#### Fliesentrennstreifen

- zur schalldämmenden Montage zwischen Fliese und Wannenrand
- Fixlänge 3,80 m

Siehe Seite 67

#### Anti-Dröhn-Matten

- zur Schalldämmung eines Stahlwannenkörpers
- 6 Stück

Siehe Seite 51



70 x 70 cm bis 120 x 120 cm



70 bis 195 mm

### MEPA Duschwannen-Set Montagerahmen SF RE 3s+ Universal



- bestehend aus:
  - 1 Montagerahmen SF Rechteck 120/120 Universal
  - 1 Wannenabdichtband Aquaproof Typ II
  - 1 Satz Anti-Dröhn-Matten



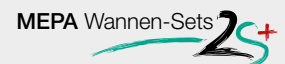
#### Bestellangaben

Artikel-Nr.	VE 1	VE 2	PG
182 123	1	24	1

#### i Hinweis

Der Montagerahmen Universal (Art.-Nr. 150182) ist ausgelegt für Duschwannen, deren Ebenheit der Randoberfläche und/oder deren Geradheit der Randunterkante eine Abweichung von 3 mm nicht überschreitet. **Bei Acrylwannen mit mind. einer Kantenlänge größer 1.000 mm ist generell der Montagerahmen Acryl (Art.-Nr. 150183) zu verwenden.** Prüfverfahren und Vorgehen zur Ermittlung der geometrischen Abweichungen siehe DIN EN 249:2010 Anhang A. Üblicherweise wird dieses Maß von Stahl/Mineralguss und einigen Acrylwannenherstellern eingehalten, ist aber eigenverantwortlich zu überprüfen. Derzeit ist ein Schallschutzgutachten nur für Stahl und Mineralguss verfügbar.

### MEPA Duschwannen-Set Montagerahmen SF RE 2s+ Universal



- für Duschwannen mit werksseitiger Anti-Dröhn-Matte
- bestehend aus:
  - 1 Montagerahmen SF Rechteck 120/120 Universal
  - 1 Wannenabdichtband Aquaproof Typ II



#### Bestellangaben

Artikel-Nr.	VE 1	VE 2	PG
182 125	1	24	1



### Vorteile:

- Alle Komponenten zur stabilen, dichten und schalldämmenden Montage in einem Paket
- Inkl. Schallschutzgutachten & Dichtheitszertifikat

#### Duschwannen-Set – Produktbeschreibung

- Schallgutachten nach DIN 4109
- zum schalldämmenden Einbau von Duschwannen aus Acryl

#### Montagerahmen

- für extra- und superflache rechteckige Duschwannen aus Acryl mit gleichförmig verstärkten Holzleisten oder verstärktem GFK-Rand bis 100 x 100 cm
- 4 höhenverstellbare Schraubfüße
- 1 EasyLift-Wannenfuß separat zur mittleren Abstützung
- 1 Ecktraverse zur variablen Montage des Wannenfußes im Eckbereich bei besonderen Einbausituationen
- ADS (Anti-Dreh- und Schallschutzsystem)
- 4 Abstützfüße mit Schallschutzkappen
- 4 Bodenlaschen zur Fixierung mit Befestigungsmaterial

Siehe Seite 24

#### Wannenabdichtband

- zur Randabdichtung von Wannenrändern zur Wand
- Fixlänge 3,80 m

Siehe Seite 67

#### Schalldämmstreifen

- zur schalldämmenden Montage zwischen Wannenrand und Baukörper
- Fixlänge 3,80 m

Siehe Seite 67

#### Fliesentrennstreifen

- zur schalldämmenden Montage zwischen Fliese und Wannenrand
- Fixlänge 3,80 m

Siehe Seite 67

#### Anti-Dröhn-Matten

- zur Schalldämmung eines Stahlwannenkörpers
- 6 Stück

Siehe Seite 51

#### Montagekleber

- auf Rohstoffbasis Polyurethan
- zur Befestigung der Anti-Dröhn-Matten

Siehe Seite 34



70 x 70 cm bis  
100 x 100 cm  
(120 x 120 cm\*)



70 bis 195 mm

\*120 x 120 cm  
in Verbindung mit:



Erweiterungs-  
Set MR SF Acryl  
120/120  
Seite 34

### MEPA Duschwannen-Set Montagerahmen SF RE 3s+ Acryl

MEPA Wannensets **3s+**

- bestehend aus:
  - 1 Montagerahmen SF Rechteck 100/100 Acryl
  - 1 Wannenabdichtband Aquaproof Typ II
  - 1 Satz Anti-Dröhn-Matten
  - 1 Kartusche PU-Kleber



#### Bestellangaben

Artikel-Nr.	VE 1	VE 2	PG
182 126	1	24	1

- Alle Komponenten zur stabilen, dichten und schalldämmenden Montage in einem Paket
- Inkl. Schallschutzgutachten & Dichtheitszertifikat

#### Badewannen-Set – Produktbeschreibung

- Schallgutachten nach DIN 4109
- zum schalldämmenden Einbau von Badewannen aus Stahl

#### Badewannenfuß

- 2 Winkeltraversen
- 4 höhenverstellbare Schraubfüße
- ADS (Anti-Dreh- und Schallschutz-System)

Siehe Seite 38/40

#### Wannenanker

- zur Befestigung und Unterstützung von Bade- und Duschwannen
- 3 Wannenanker, davon 2 Stück mit Klemmbügel

Siehe Seite 44

#### Wannenabdichtband

- zur Randabdichtung von Wannenrändern zur Wand
- Fixlänge 3,80 m

Siehe Seite 67

#### Schalldämmstreifen

- zur schalldämmenden Montage zwischen Wannenrand und Baukörper
- Fixlänge 3,80 m

Siehe Seite 67

#### Fliesentrennstreifen

- zur schalldämmenden Montage zwischen Fliese und Wannenrand
- Fixlänge 3,80 m

Siehe Seite 67

#### Schalldämmband

- zur Schalldämmung zwischen Wannenunterkante und Abmauerung
- Fixlänge 3,30 m

Siehe Seite 50

#### Anti-Dröhn-Matten

- zur Schalldämmung eines Stahlwannenkörpers
- 6 Stück

Siehe Seite 51



135 bis 265 mm

### MEPA Badewannen-Set WSgrip **KALDEWEI 3s+**

MEPA Wannen-Sets **3s+**

- bestehend aus:
  - 1 Badewannenfuß WSgrip Kaldewei
  - 1 Satz Wannenanker
  - 1 Wannenabdichtband Aquaproof Typ II
  - 1 Rolle Schalldämmband
  - 1 Satz Anti-Dröhn-Matten



#### Bestellangaben

Artikel-Nr.	VE 1	VE 2	PG
182 111	1	24	1

#### **i** Hinweis

Nur passend für **Kaldewei-Badewannen**, siehe Modellliste Seite 39.



135 bis 265 mm

### MEPA Badewannen-Set WSgrip **BETTE 3s+**

MEPA Wannen-Sets **3s+**

- bestehend aus:
  - 1 Badewannenfuß WSgrip Bette
  - 1 Satz Wannenanker
  - 1 Wannenabdichtband Aquaproof Typ II
  - 1 Rolle Schalldämmband
  - 1 Satz Anti-Dröhn-Matten



#### Bestellangaben

Artikel-Nr.	VE 1	VE 2	PG
182 113	1	24	1

#### **i** Hinweis

Nur passend für **Bette-Badewannen**, siehe Modellliste Seite 41.

- Alle Komponenten zur stabilen, dichten und schalldämmenden Montage in einem Paket
- Inkl. Schallschutzgutachten & Dichtheitszertifikat

#### Badewannen-Set – Produktbeschreibung

- Schallgutachten nach DIN 4109
- zum schalldämmenden Einbau von Badewannen aus Stahl

#### Badewannenfuß

- 2 Winkeltraversen
- 4 höhenverstellbare Schraubfüße
- ADS (Anti-Dreh- und Schallschutz-System)
- 1 Verbindungsschiene

Siehe Seite 42

#### Wannenanker

- zur Befestigung und Unterstützung des Wannenrandes an der Wand
- 3 Wannenanker, davon 2 Stück mit Klemmbügel

Siehe Seite 44

#### Wannenabdichtband

- zur Randabdichtung von Wannenrändern zur Wand
- Fixlänge 3,80 m

Siehe Seite 67

#### Schalldämmstreifen

- zur schalldämmenden Montage zwischen Wannenrand und Baukörper
- Fixlänge 3,80 m

Siehe Seite 67

#### Fliesentrennstreifen

- zur schalldämmenden Montage zwischen Fliese und Wannenrand
- Fixlänge 3,80 m

Siehe Seite 67

#### Schalldämmband

- zur Schalldämmung zwischen Wannenunterkante und Abmauerung
- Fixlänge 3,30 m

Siehe Seite 50

#### Anti-Dröhn-Matten

- zur Schalldämmung eines Stahlwannenkörpers
- 6 Stück

Siehe Seite 51



bis 180 x 80 cm



185 bis 270 mm

#### MEPA Badewannen-Set WSuni 3s+

— bestehend aus:

- 1 Badewannenfuß WSuni
- 1 Satz Wannenanker
- 1 Wannenabdichtband Aquaproof Typ II
- 1 Rolle Schalldämmband
- 1 Satz Anti-Dröhn-Matten

MEPA Wannen-Sets **3s+**



#### Bestellangaben

Artikel-Nr.	VE 1	VE 2	PG
182 115	1	24	1

- Alle Komponenten zur stabilen, dichten und schalldämmenden Montage in einem Paket
- Inkl. Schallschutzgutachten & Dichtheitszertifikat

#### Badewannen-Set – Produktbeschreibung

- Schallschutzgutachten nach DIN 4109
- zum schalldämmenden Einbau von Badewannen aus Acryl

#### Badewannenfuß

- für Acrylbadewannen und Raumsparwannen
- 2 Traversen
- 4 höhenverstellbare Schraubfüße
- ADS (Anti-Dreh- und Schallschutz-System)

Siehe Seite 43

#### Wannenleisten

- Satz für Badewannen
- zur Befestigung und Unterstützung des Wannenrandes an der Wand
- 3 schalldämmte Wannenleisten je 700 mm lang
- 1 T-Verbindungsstück zur Verbindung von zwei Wannenleisten
- 2 Klemmbügel

Siehe Seite 46

#### Wannenabdichtband

- zur Randabdichtung von Wannenrändern zur Wand
- Fixlänge 3,80 m

Siehe Seite 67

#### Schalldämmstreifen

- zur schalldämmenden Montage zwischen Wannenrand und Baukörper
- Fixlänge 3,80 m

Siehe Seite 67

#### Fliesentrennstreifen

- zur schalldämmenden Montage zwischen Fliese und Wannenrand
- Fixlänge 3,80 m

Siehe Seite 67

#### Schalldämmband

- zur Schalldämmung zwischen Wannenunterkante und Abmauerung
- Fixlänge 3,30 m

Siehe Seite 50

#### Anti-Dröhn-Matten

- zur Schalldämmung eines Stahlwannenkörpers
- 6 Stück

Siehe Seite 51



bis 190 x 90 cm



115 bis 195 mm

### MEPA Badewannen-Set WA 3s+

- bestehend aus:
  - 1 Badewannenfuß WA-Plus, inkl.
  - 1 Satz Wannenleisten für Badewannen
  - 1 Wannenabdichtband Aquaproof Typ II
  - 1 Rolle Schalldämmband
  - 1 Satz Anti-Dröhn-Matten
  - 1 Kartusche PU-Kleber

MEPA Wannen-Sets **3s+**



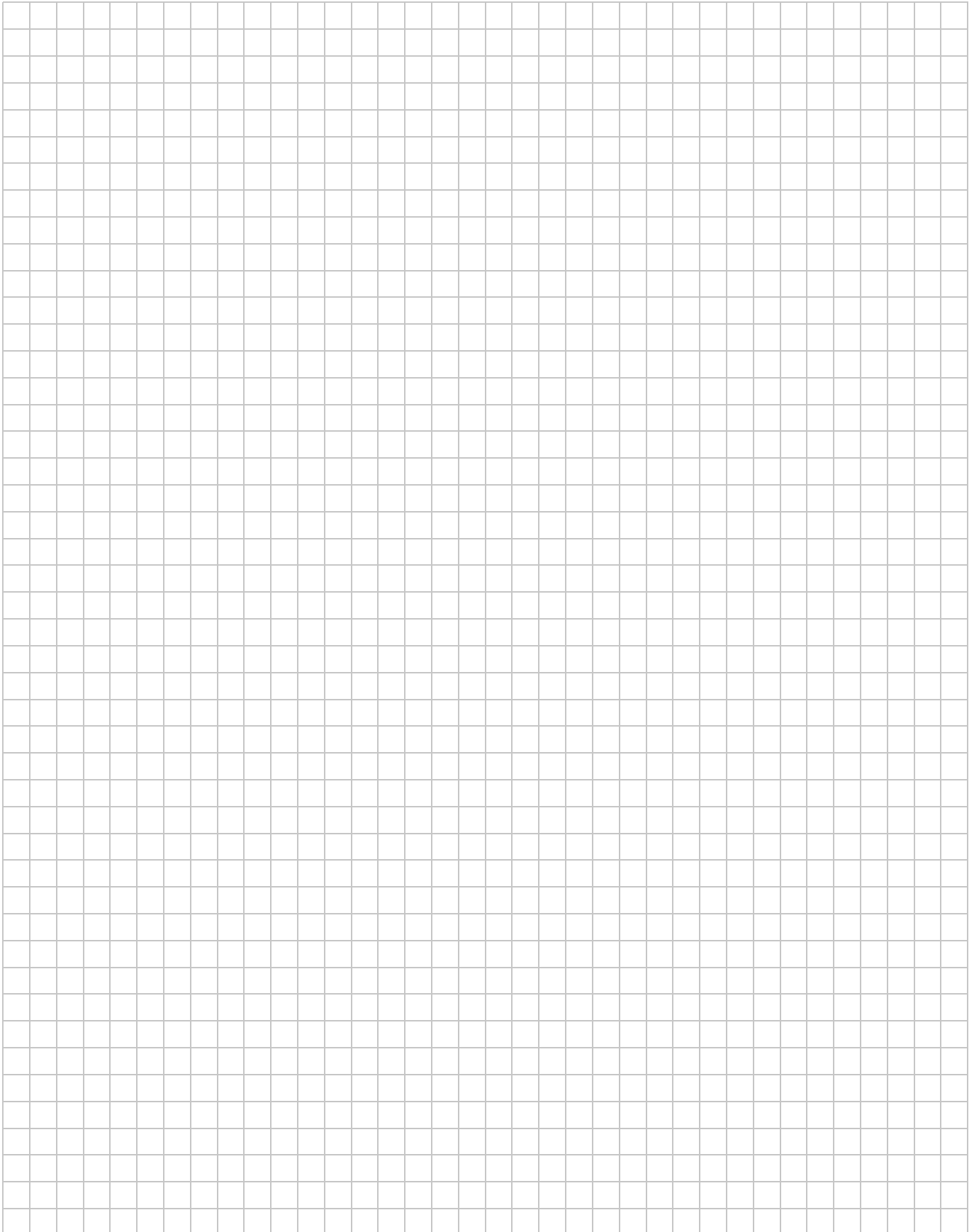
#### Bestellangaben

Artikel-Nr.	VE 1	VE 2	PG
182 128	1	24	1

#### **i** Hinweis

Bei Montage mit Raumsparwannen ist eine Traverse bauseits zu kürzen.

# Notizen





## Aquaproof

Abdichttechnik für Dusch- und Badewannen

### Anschlussfugen benötigen wasserdichte Lösungen

Die schönste Wanne bleibt nur dann dauerhaft makellos, wenn die Abdichtung zwischen Wanne und Wand wasserdicht ist. Die Ausführung einer elastischen Silikon-Fuge zwischen Bade- bzw. Duschwanne und Wand ist keine ausreichende Abdichtungsmaßnahme. Zudem verliert diese mit der Zeit an Elastizität und kann rissig werden. Ohne eine weitere Abdichtung zur Wand kann durchsickernde Feuchtigkeit im Mauerwerk zu Feuchteschäden führen.

MEPA hat mit seiner langjährigen Erfahrung und Kompetenz im Sanitärbereich ein flexibles Abdichtband zur perfekten Wandabdichtung von Dusch- und Badewannen entwickelt.

### Dicht in allen Dimensionen mit MEPA-Aquaproof 3D

Aquaproof 3D greift das Prinzip des Aquaproof auf und erweitert die Abdichtungsmöglichkeiten. Denn mit Hilfe des Aquaproof 3D können auch bodengleich eingebaute Duschwannen oder Badewannen mit Ablagefläche rundum sicher abgedichtet werden.

Hauptbestandteil des Aquaproof 3D ist neben dem bewährten Butyl-Dichtband eine 3D-Ecke, die für die sichere Abdichtung der verschiedenen Übergänge sorgt. Die Aquaproof 3D-Ecken sind so flexibel konzipiert, dass sie sich allen Gegebenheiten anpassen. Verschiedenste Einbausituationen können mithilfe der 3D-Ecken dauerhaft sicher abgedichtet werden.

Jetzt anfordern. **Gratis Muster**

Testen Sie die Flexibilität selbst.  
Bestellen Sie online Ihr **Gratis-Muster** unter [www.aquaproof.de](http://www.aquaproof.de)



## Aquaproof

### Abdichttechnik für Dusch- und Badewannen



MEPA-Aquaproof

ab Seite 62



MEPA-Aquaproof 3D

ab Seite 70



Zuverlässigkeit ist bei der Produktauswahl für uns ein entscheidendes Kriterium – besonders weil wir auch die baurechtlichen Anforderungen im Sanitärbereich erfüllen müssen.



Zubehör



ab Seite 77

# Abdichten ist Pflicht

# Silikon reicht nicht

**DIE DIN IST DA!**

Machen Sie sich schlau! [mepa.de/DIN](http://mepa.de/DIN)



Gemäß der DIN 18534 ist für den zulässigen Einbau von Bade-/Duschwannen immer eine Abdichtung vorzunehmen.

## Produktkennzeichnung Aquaproof mit Farbleitsystem zur schnellen Unterscheidung

Einbausituation:

	Für Duschwannen mit Einbauhöhe und Badewannen ohne Ablageflächen		Für bodengleiche Duschwannen und Badewannen mit Ablageflächen			
	Aquaproof Typ I	Aquaproof Typ II	Aquaproof 3D Typ I	Aquaproof 3D Typ II	Aquaproof 3D L-Ecke Erweiterungs-Set	Aquaproof 3D T-Ecke Erweiterungs-Set
<b>Aquaproof ...</b>	Art.-Nr. 180 040 (3,80 m lang)	Art.-Nr. 180 041 (3,80 m lang)	Art.-Nr. 180 046 (5 m lang)	Art.-Nr. 180 047 (5 m lang)	Art.-Nr. 180 048	Art.-Nr. 180 049
Wannenabdichtband	■	■	■	■		
Schalldämmstreifen		■		■		
Fliesentrennstreifen		■		■		
3D L-Ecke (3 Stück)			■	■	■	
3D T-Ecke (2 Stück)						■
Trennband			■		■	■
Montagezubehör	■	■	■	■		
Montage-Beispiele:						
	— Aquaproof-Positionierung		— Aquaproof-Positionierung			



# Wannenabdichtung

## Produktkennzeichnung

### Farbleitsystem



*zur schnellen Unterscheidung*

Alle **Aquaproof** und **Aquaproof 3D**-Verpackungen sind mit einer informativen Produktkennzeichnung ausgestattet, die Sie schnell zum passenden Produkt für Ihre Einbausituation leitet, inklusive dem neuen Farbleitsystem zur schnellen Unterscheidung.

*von unabhängigen  
Instituten geprüft -  
100% dicht*

*Einsatz-  
gebiet*

*Das  
steckt  
drin*

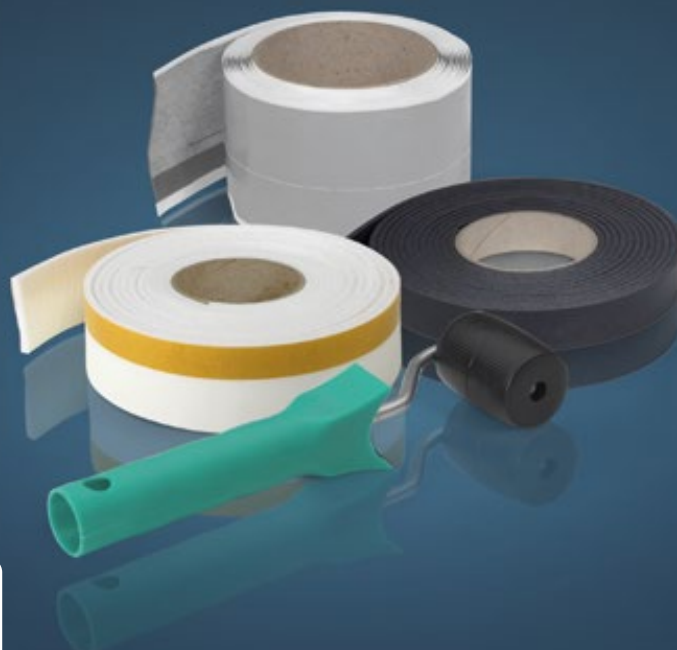
*Abdichten ist Pflicht  
erfüllt die Vorgaben  
der DIN 18534*

*Einbau-  
situation  
schnell  
erkannt*



# Wannenabdichtung

MEPA-Aquaproof



dehnbar. flexibel. wasserdicht.

## Wannenabdichtband MEPA-Aquaproof

### Wenn das Runde ins Eckige muss

Aquaproof ist besonders dehnbar und flexibel anpassbar. Dadurch kann es, insbesondere im Eckbereich der Wanne, perfekt an die Wand angebracht werden. Sonst übliche, fehleranfällige „Quetschfalten“ an der kritischsten Stelle der Abdichtung entfallen. Wo „das Runde ins Eckige“ muss, spielt das Aquaproof seine größte Stärke aus.

### Eines für Alles

Das Abdichtband eignet sich für alle gängigen Wannenmaterialien, z. B. Stahl, Acryl, Mineralguss. Es können nahezu alle Einbausituationen realisiert werden. Denn mit Hilfe des Aquaproof 3D können auch bodengleich eingebaute Duschwannen oder Badewannen mit Ablagefläche rundum sicher abgedichtet werden.



### Geprüft Wasserdicht – unabhängig bestätigt

Das MEPA-Aquaproof wurde **Dauerbelastungstests** in Anlehnung an **ETAG 022** und nach den Prüfgrundsätzen zur Erteilung von allgemeinen bauaufsichtlichen Prüfzeugnissen (**abP**) unterzogen und vom Prüfungs- und Zertifizierungsinstitut Säurefließner-Vereinigung e. V. und der KIWA GmbH **für wasserdicht befunden**.

Beim Prüfaufbau wurde Aquaproof in Anlehnung an **ETAG 022** abwechselnd mit Kalt- und Heißwasser bis zu 90°C je 60 Sek. lang bebraust. Die Fuge zwischen Fliesen und Wannenrand wurde nicht mit Silikon gefüllt, wodurch das Abdichtband direkt mit dem Wasser beansprucht wurde! **Nach 3.400 Zyklen der Bebrausung** stand das Prüfungsergebnis eindeutig fest und die SFV dokumentiert: **„Das geprüfte Wannenabdichtband MEPA-Aquaproof ist als wasserdicht** gegenüber den aufgetragenen Beanspruchungen zu bezeichnen.“

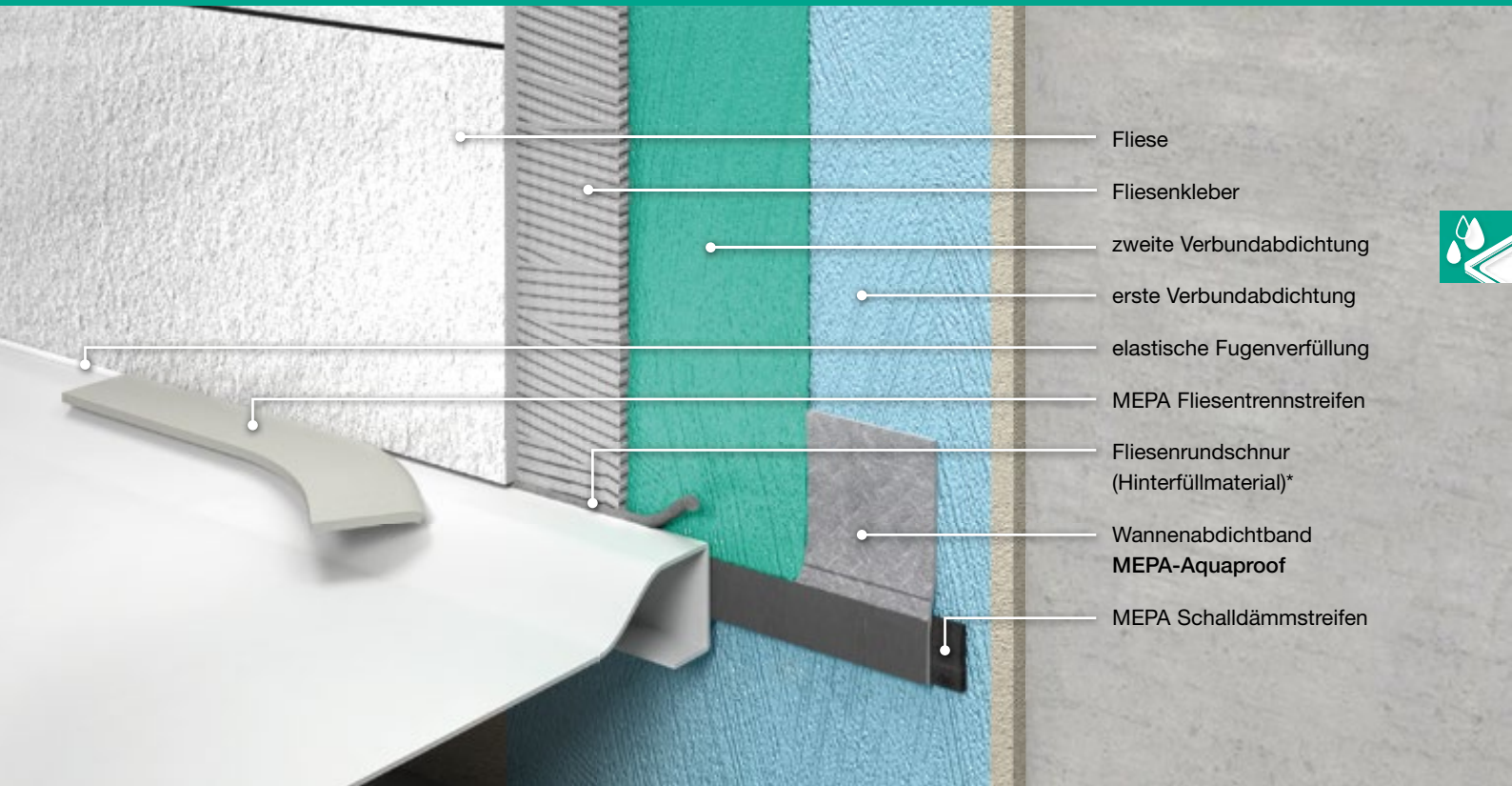
Nach den Prüfgrundsätzen zur Erteilung von allgemein bauaufsichtlichen Prüfzeugnissen (**abP**) wurde das MEPA Aquaproof **über 28 Tage mit einer Wassersäule von 20 cm belastet**.

Prüfzeugnisse finden Sie auf [www.mepa.de](http://www.mepa.de) im Downloadcenter unter „Gutachten & Zertifikate“.

# Wannenabdichtung

MEPA-Aquaproof

Montage-Film  
Aquaproof:  
[www.mepa.de/a/11](http://www.mepa.de/a/11)



- Fliese
- Fliesenkleber
- zweite Verbundabdichtung
- erste Verbundabdichtung
- elastische Fugenverfüllung
- MEPA Fliesentrennstreifen
- Fliesenrundschnur (Hinterfüllmaterial)\*
- Wannenabdichtband **MEPA-Aquaproof**
- MEPA Schalldämmstreifen



## Funktionalität im Detail



Das **Wannenabdichtband Aquaproof** ist die Grundlage für die sichere und dauerhafte Abdichtung. Das elastische Butyldichtband passt sich jedem Rand- und Eckbereich perfekt an.



Der **Schalldämmstreifen** ist unverzichtbar für die schalldämmende Montage zwischen Wannenrand und Baukörper nach DIN 4109.



Für die einfache Montage und Anbringung des Wannenabdichtbandes liegt beiden Typen von MEPA-Aquaproof ein **Nahroller** bei.



**Fliesentrennstreifen** zur Vermeidung von Schallbrücken zwischen Fliese und Wanne sowie zur Erzielung eines ausreichend großen Fugenspaltes zur Versiegelung mit Silikon.

\* MEPA empfiehlt grundsätzlich die Verwendung einer Fliesenrundschnur in Verbindung mit dem Wannenabdichtband Aquaproof/Aquaproof 3D

# Wannenabdichtung

## MEPA-Aquaproof

### Wannenabdichtband – Produktbeschreibung

- zur anpassungsfähigen Abdichtung von Dusch- und Badewannen zwischen Wannenrand und Wand
- für Stahl-, Acryl- und Mineralgusswannen
- Butyldichtband im Vlies-Folienverbund, beidseitig klebend
- Montagezubehör



Länge 3,80 m oder 10,00 m

## Vorteile:

- Einfache & perfekte Anpassung in den Ecken
- Sichere und dauerhafte Abdichtung zur Wand
- Geprüft wasserdicht

### Wannenabdichtband MEPA-Aquaproof Typ I

- bestehend aus:
  - 1 Rolle Wannenabdichtband



#### Bestellangaben

Artikel-Nr.	Länge	VE 1	VE 2	VE 3	PG
180 040	3,80 m	1	10	300	1
180 044	10,00 m	1	10	180	1

#### Zubehör / Montagehinweise

Zubehör	Seite
Bei nicht grundierten Flächen empfehlen wir das MEPA Primer Spray	77

#### Hinweis

Farbleitsystem Aquaproof und Aquaproof 3D siehe Seite 62/63.

# Wannenabdichtung

## MEPA-Aquaproof

### Vorteile:

- Einfache & perfekte Anpassung in den Ecken
- Geprüft wasserdicht
- Sichere und dauerhafte Abdichtung zur Wand
- Inkl. schalldämmende Montagekomponenten

#### Wannenabdichtband – Produktbeschreibung

- zur anpassungsfähigen Abdichtung von Dusch- und Badewannen zwischen Wannenrand und Wand
- für Stahl-, Acryl- und Mineralgusswannen
- Butyldichtband im Vlies-Folienverbund, beidseitig klebend
- Montagezubehör



Länge 3,80 m oder 10,00 m

#### Schalldämmstreifen

- zur schalldämmenden Montage zwischen Wannenrand und Baukörper
- PE-Schaumstoff
- oberseitig mit Silikonfolie kaschiert

#### Fliesentrennstreifen

- zur schalldämmenden Montage zwischen Fliese und Wannenrand
- PE-Schaumstoff
- oberseitig mit Silikonfolie kaschiert
- selbstklebend

### Wannenabdichtband MEPA-Aquaproof Typ II

- bestehend aus:
  - 1 Rolle Wannenabdichtband
  - 1 Rolle Schalldämmstreifen
  - 1 Rolle Fliesentrennstreifen



#### Bestellangaben

Artikel-Nr.	Länge	VE 1	VE 2	VE 3	PG
180 041	3,80 m	1	8	192	1
180 045	10,00 m	1	36	–	1

#### Zubehör / Montagehinweise

Zubehör	Seite
Bei nicht grundierten Flächen empfehlen wir das MEPA Primer Spray	77

#### Hinweis

Farbleitsystem Aquaproof und Aquaproof 3D siehe Seite 62/63.

# Wannenabdichtung

## MEPA-Aquaproof

### Wannenabdichtband – Produktbeschreibung

- zur anpassungsfähigen Abdichtung von Dusch- und Badewannen zwischen Wannenrand und Wand
- für Stahl-, Acryl-, Mineralguss- und Keramikwannen
- Butyldichtband im Vlies-Folienvverbund, beidseitig klebend
- Montagezubehör



Länge 102 m  
(2x 51 m)

## Vorteile:

- Einfache & perfekte Anpassung in den Ecken
- Sichere und dauerhafte Abdichtung zur Wand
- Geprüft wasserdicht

### Wannenabdichtband MEPA-Aquaproof Typ I 102 m

- bestehend aus:
  - 2 Rollen Wannendichtband à 51 m



#### Bestellangaben

Artikel-Nr.	Länge	VE 1	PG
180 050	102 m (2x 51 m)	1	1

#### Zubehör / Montagehinweise

Zubehör	Seite
Bei nicht grundierten Flächen empfehlen wir das MEPA Primer Spray	77

### Vorteile:

- Einfache & perfekte Anpassung in den Ecken
- Geprüft wasserdicht
- Sichere und dauerhafte Abdichtung zur Wand
- Inkl. schalldämmende Montagekomponenten

#### Schalldämmstreifen – Produktbeschreibung

- für die schalldämmende Montage zwischen Wannenrand und Baukörper bei Bade- und Duschwannen aus Stahl, Acryl, Mineralguss, Keramik
- PE-Schaumstoff
- oberseitig mit Silikonfolie kaschiert



Länge 100 m  
(10x 10 m)

#### MEPA-Aquaproof Schalldämmstreifen

- bestehend aus:
  - 10 Rollen Schalldämmstreifen à 10 m



#### Bestellangaben

Artikel-Nr.	Länge	VE 1	PG
180 051	100 m (10x 10 m)	1	1

#### Fliesentrennstreifen – Produktbeschreibung

- für die schalldämmende Montage zwischen Fliese und Wannenrand bei Bade- und Duschwannen aus Stahl, Acryl, Mineralguss, Keramik
- PE-Schaumstoff
- oberseitig mit Silikonfolie kaschiert
- selbstklebend



Länge 100 m  
(10x 10 m)

#### MEPA-Aquaproof Fliesentrennstreifen

- bestehend aus:
  - 10 Rollen Fliesentrennstreifen à 10 m



#### Bestellangaben

Artikel-Nr.	Länge	VE 1	PG
180 052	100 m (10x 10 m)	1	1

# Wannenabdichtung

## MEPA-Aquaproof 3D

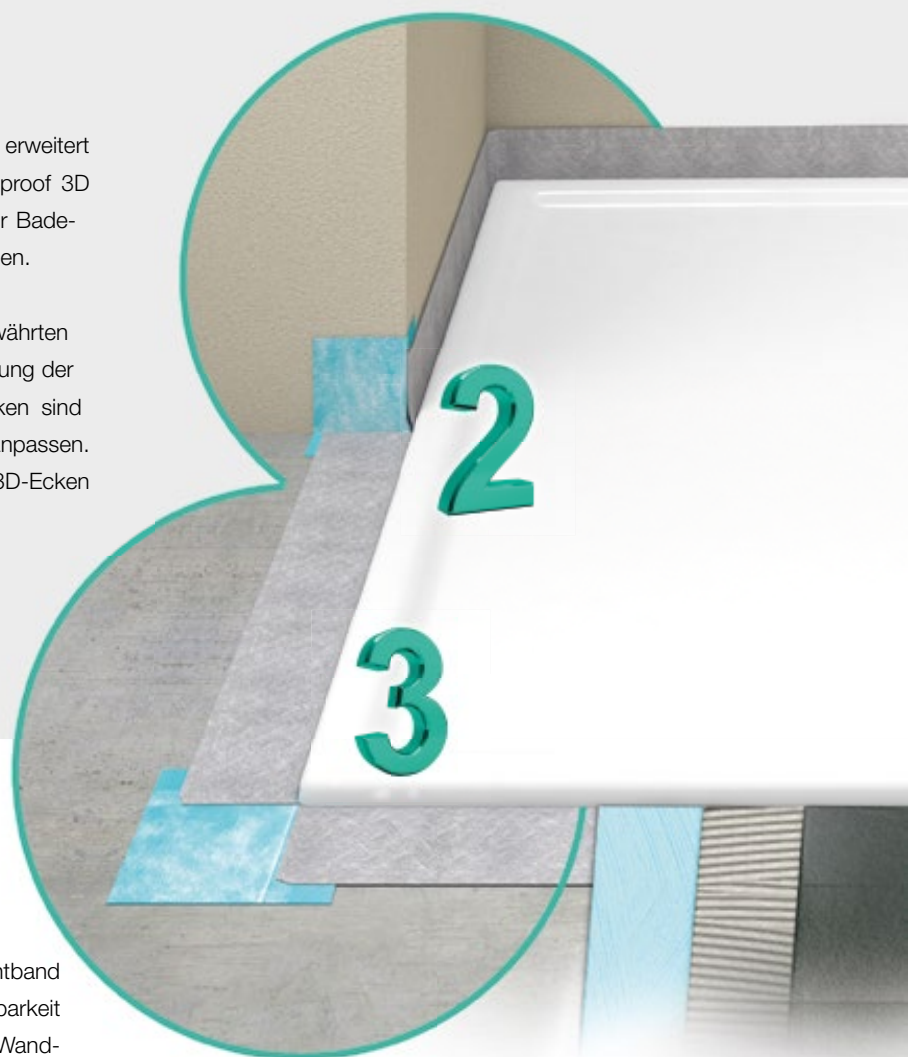
### Dicht in allen Dimensionen MEPA-Aquaproof 3D



Das Aquaproof 3D greift das Prinzip des Aquaproof auf und erweitert die Abdichtungsmöglichkeiten. Denn mit Hilfe des Aquaproof 3D können auch bodengleich eingebaute Duschwannen oder Badewannen mit Ablagefläche rundum sicher abgedichtet werden.

Hauptbestandteil des Aquaproof 3D ist neben dem bewährten Butyl-Dichtband eine 3D-Ecke, die für die sichere Abdichtung der verschiedenen Übergänge sorgt. Die Aquaproof 3D-Ecken sind so flexibel konzipiert, dass sie sich allen Gegebenheiten anpassen. Verschiedenste Einbausituationen können mithilfe der 3D-Ecken dauerhaft sicher abgedichtet werden.

Einbauvarianten  
Aquaproof 3D:  
[www.mepa.de/a/18](http://www.mepa.de/a/18)



**Beim Einbau von bodengleichen Duschen ergeben sich fünf Bau-Geometrien:**

### 1 Übergang Wandecke

Die „klassische“ Situation. Hier spielt das Wannenabdichtband Aquaproof seine ganzen Vorteile aus. Durch die Dehnbarkeit kann das Aquaproof schnell und trotzdem perfekt in die Wand-ecke eingepasst werden.

### 2 Übergang Wand zu Boden (Nische)

Hier geht es um einen dichten Übergang von der Wand auf den Boden. Die Besonderheit liegt im Versprung der Geometrie, welche für Aquaproof 3D kein Problem darstellt. Mithilfe der Aquaproof 3D L-Ecke kann auch bei Nischen eine sichere Abdichtung vorgenommen werden.

### 3 Übergang Bodenecke

Die wasserdichte Verbindung wird hier über die Aquaproof 3D L-Ecke gewährleistet, indem diese den 90°-Übergang auf dem Boden herstellt.

### 4 Übergang Wand zu Boden (oder Ablagefläche)

Die Laschen der Aquaproof 3D L-Ecke sind so vielseitig, dass sie in dieser Situation den Übergang von der vertikalen Wand- in die horizontale Boden-Ebene wasserdicht ausführen. Passend auch beim Badewanneneinbau mit Ablageflächen.

### 5 Übergang Wand zu Boden (wannenbündig)

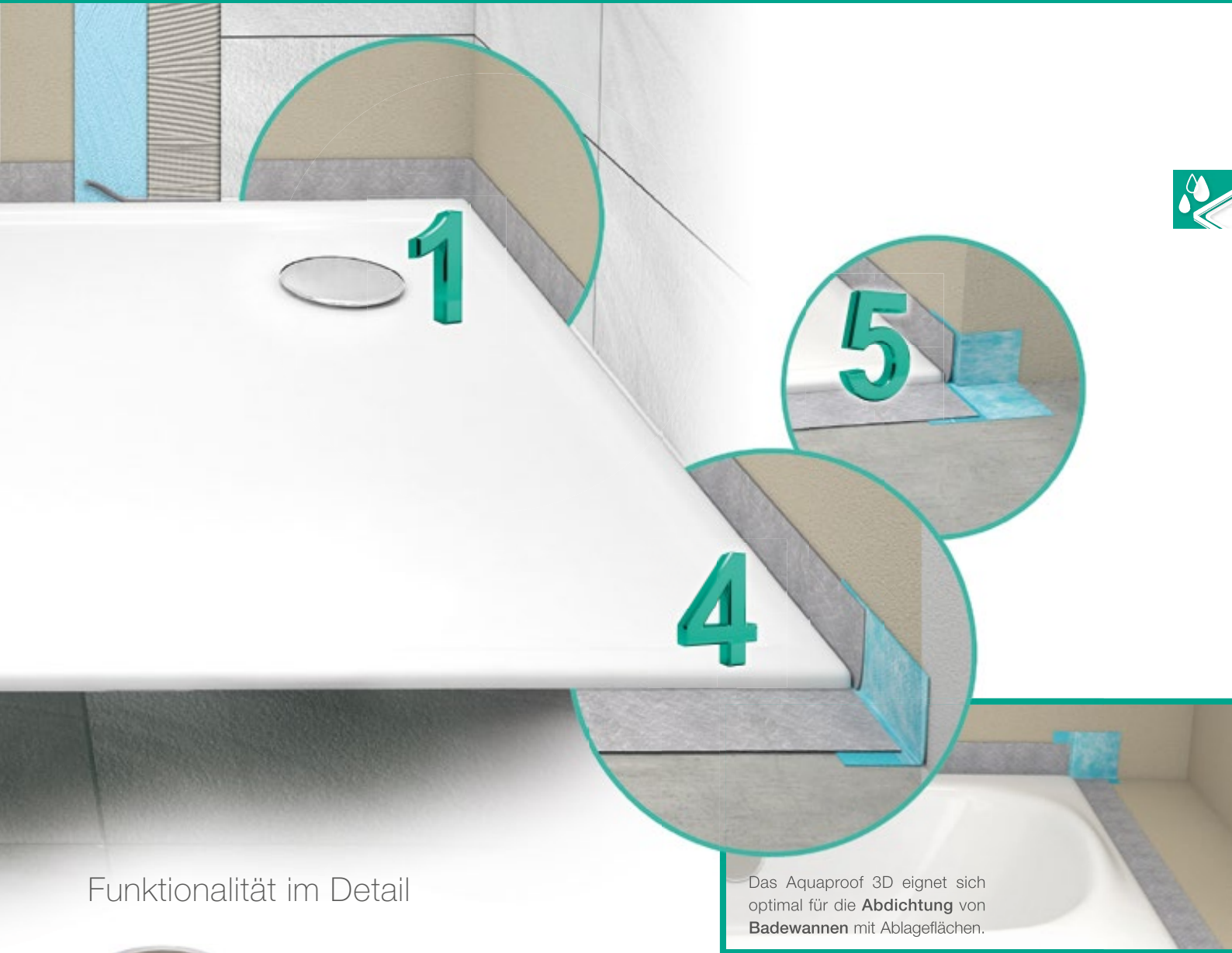
Die T-Ecke kommt immer dann zum Einsatz, wenn die Duschwanne bündig mit einer Wand abschließt.



# Wannenabdichtung

## MEPA-Aquaproof 3D

Montage-Film  
 Aquaproof 3D:  
[www.mepa.de/a/12](http://www.mepa.de/a/12)



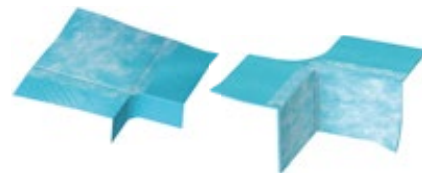
### Funktionalität im Detail



Das **Wannenabdichtband** Aquaproof ist ein ausgezeichnetes Produkt und Grundlage für eine sichere und dauerhafte Abdichtung. Bei bodengleich eingebauten Wannen wird das Aquaproof einmal komplett um den Wannenkörper geführt und mit einer Überlappung von 50 mm dauerhaft dicht geschlossen.



Die auf dem **Trennband** aufgedruckten Justierlinien ermöglichen das passgenaue Ansetzen des Abdichtbandes in Abhängigkeit von der Stärke der Bodenfliesen. Zudem schützt das Trennband während der Montage die Wanne und dient als Montagehilfe.



Die Aquaproof 3D **L- oder T-Ecken** werden von außen an das Wannenabdichtband angebracht und geben der Abdichtung die richtige Passform für die jeweilige Einbausituation. Die 3D-Ecken sind durch die vorgegenuteten Laschen flexibel einsetzbar und können somit vielseitig verwendet werden. Der Butyl-Streifen auf der Unterseite der 3D-Ecken sorgt für eine wasserdichte Verbindung zum Boden oder der Wand.

Das Aquaproof 3D eignet sich optimal für die **Abdichtung** von **Badewannen** mit Ablageflächen.

# Wannenabdichtung

## MEPA-Aquaproof 3D

### Wannenabdichtband – Produktbeschreibung

- zur Randabdichtung von Wannenrändern zur Wand und zum Boden von bodengleichen Dusch- und Badewannen mit Ablageflächen
- für Stahl-, Acryl- und Mineralgusswannen
- Butyldichtband im Vlies-Folienvorbund, beidseitig klebend
- Montagezubehör

### Aquaproof 3D L-Ecke

- zur Abdichtung der Ecken von Wannenrändern
- vorgeformte Foliendichtecke, oberseitig vlieskaschiert, unterseitig Butyldichtstreifen

### Trennband

- zum Anpassen des Abdichtbandes an die Fliesenauflagehöhe
- transparente Silikonfolie mit Justierungslinien, einseitig selbstklebend
- Länge 2,60 m



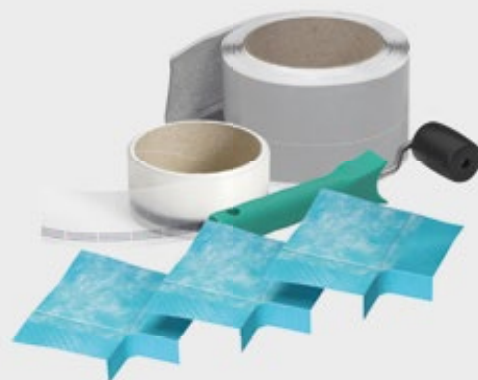
Länge 5,00 m

## Vorteile:

- Speziell für den Einbau von bodengleichen Duschen und Badewannen mit Ablagefläche
- Geprüft Wasserdicht
- Einfache & perfekte Anpassung in den Ecken

### Wannenabdichtband MEPA-Aquaproof 3D Typ I

- bestehend aus:
  - 1 Rolle Wannenabdichtband
  - 3 Aquaproof 3D L-Ecken
  - 1 Rolle Trennband
  - Montagezubehör



#### Bestellangaben

Artikel-Nr.	Länge	VE 1	VE 2	VE 3	PG
180 046	5,00 m	1	8	192	1

#### Zubehör / Montagehinweise

Zubehör	Seite
Bei nicht grundierten Flächen empfehlen wir das MEPA Primer Spray	77

#### Hinweis

Farbbleitsystem Aquaproof und Aquaproof 3D siehe Seite 62/63.

# Wannenabdichtung

## MEPA-Aquaproof 3D

### Wannenabdichtband – Produktbeschreibung

- zur Randabdichtung von Wannenrändern zur Wand und zum Boden von bodengleichen Dusch- und Badewannen mit Ablageflächen
- für Stahl-, Acryl- und Mineralgusswannen
- Butyldichtband im Vlies-Folienvorbund, beidseitig klebend
- Montagezubehör

### Aquaproof 3D L-Ecke

- zur Abdichtung der Ecken von Wannenrändern
- vorgeformte Foliendichtecke, oberseitig vlieskaschiert, unterseitig Butyldichtstreifen

### Schalldämmstreifen

- zur schalldämmenden Montage zwischen Wannenrand und Baukörper
- PE-Schaumstoff, anthrazit
- oberseitig mit Silikonfolie kaschiert
- Länge 5,00 m

### Fliesentrennstreifen

- zur schalldämmenden Montage zwischen Fliese und Wannenrand
- PE-Schaumstoff, weiß
- oberseitig mit Silikonfolie kaschiert
- selbstklebend
- Länge 3,80 m

### Trennband

- zum Anpassen des Abdichtbandes an die Fliesenauflagehöhe
- transparente Silikonfolie mit Justierungslinien, einseitig selbstklebend
- Länge 2,60 m



Länge 5,00 m

## Vorteile:

- Speziell für den Einbau von bodengleichen Duschen und Badewannen mit Ablagefläche
- Geprüft Wasserdicht
- Einfache & perfekte Anpassung in den Ecken

### Wannenabdichtband MEPA-Aquaproof 3D Typ II

- bestehend aus:
  - 1 Rolle Wannenabdichtband
  - 3 Aquaproof 3D L-Ecken
  - 1 Rolle Schalldämmstreifen
  - 1 Rolle Fliesentrennstreifen
  - 1 Rolle Trennband
  - Montagezubehör



#### Bestellangaben

Artikel-Nr.	Länge	VE 1	VE 2	VE 3	PG
180 047	5,00 m	1	8	120	1

#### Zubehör / Montagehinweise

Zubehör	Seite
Bei nicht grundierten Flächen empfehlen wir das MEPA Primer Spray	77

#### Hinweis

Farbleitsystem Aquaproof und Aquaproof 3D siehe Seite 62/63.

# Wannenabdichtung

## MEPA-Aquaproof 3D

### Erweiterungs-Set Produktbeschreibung

#### Aquaproof 3D L-Ecke

- zur Randabdichtung von Wannenrändern zur Wand und zum Boden von bodengleichen Dusch- und Badewannen mit Ablageflächen
- für Stahl-, Acryl- und Mineralgusswannen
- vorgeformte Foliendichtcke, oberseitig vlieskaschiert, unterseitig Butyldichtstreifen

#### Trennband

- zum Anpassen des Abdichtbandes an die Fliesenauflagehöhe
- transparente Silikonfolie mit Justierungslinien, einseitig selbstklebend
- Länge 2,60 m

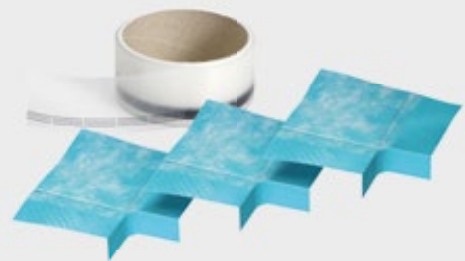


## Vorteile:

- Zur Ergänzung von Aquaproof und Aquaproof 3D
- Einfache & perfekte Anpassung in den Ecken

### Wannenabdichtband MEPA-Aquaproof 3D L-Ecke Erweiterungs-Set

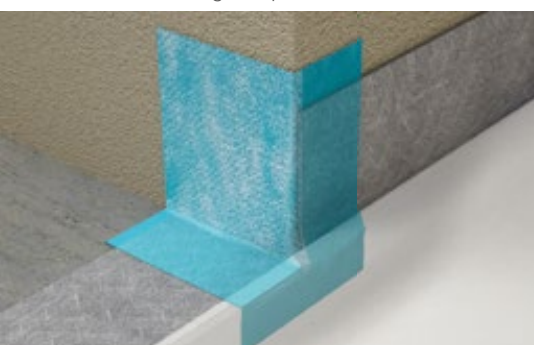
- bestehend aus:
  - 3 Aquaproof 3D L-Ecken
  - 1 Rolle Trennband



#### Bestellangaben

Artikel-Nr.	VE 1	PG
180 048	1	1

Anwendungsbeispiel der L-Ecke



#### **i** Hinweis

Erweiterungs-Set ideal geeignet in Kombination mit:  
**Wannenabdichtband MEPA-Aquaproof Typ I**, Länge 10,00 m  
 (Art.-Nr. 180 044, siehe Seite 66)  
 oder  
**Wannenabdichtband MEPA-Aquaproof Typ II**, Länge 10,00 m  
 (Art.-Nr. 180 045, siehe Seite 67)

Farbleitsystem Aquaproof und Aquaproof 3D siehe Seite 62/63.

# Wannenabdichtung

## MEPA-Aquaproof 3D

### Erweiterungs-Set

#### Produktbeschreibung

#### Aquaproof 3D T-Ecke

- zur Ergänzung eines Wannenabdichtbandes Aquaproof 3D
- zur Randabdichtung von Wannenrändern zur Wand und zum Boden von bodengleichen Duschwannen
- zur Abdichtung von Außen-ecken bei bündig zueinander stehenden Wannen- und Mauerecken
- für Stahl-, Acryl- und Mineralgusswannen
- vorgeformte Foliendichtecke, oberseitig vlieskaschiert, unterseitig Butyldichtstreifen
- 2 Dichtecken im Set

#### Trennband

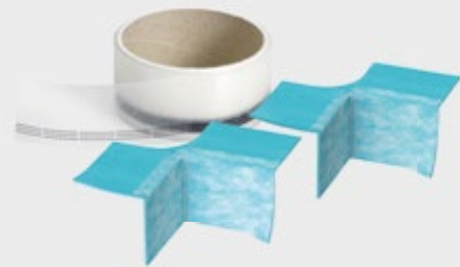
- zum Anpassen des Abdichtbandes an die Fliesenauflagehöhe
- transparente Silikonfolie mit Justierlinien, einseitig selbstklebend
- Länge 2,60 m

## Vorteile:

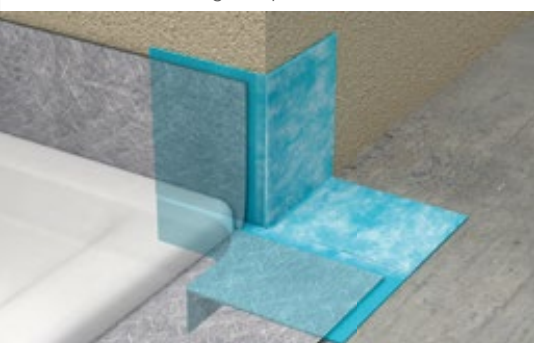
- Zur Ergänzung von Aquaproof 3D
- Einfache & perfekte Anpassung in den Ecken

### Wannenabdichtband MEPA-Aquaproof 3D T-Ecke Erweiterungs-Set

- bestehend aus:
  - 2 Aquaproof 3D T-Ecken
  - 1 Rolle Trennband



Anwendungsbeispiel der T-Ecke



#### Bestellangaben

Artikel-Nr.	VE 1	PG
180 049	1	1

#### Hinweis

Erweiterungs-Set ideal geeignet in Kombination mit:  
**Wannenabdichtband MEPA-Aquaproof 3D Typ I,**  
 (Art.-Nr. 180 046, siehe Seite 72)  
 oder  
**Wannenabdichtband MEPA-Aquaproof 3D Typ II,**  
 (Art.-Nr. 180 047, siehe Seite 73)

Farbleitsystem Aquaproof und Aquaproof 3D siehe Seite 62/63.

# Wannenabdichtung

## Einbaubeispiele

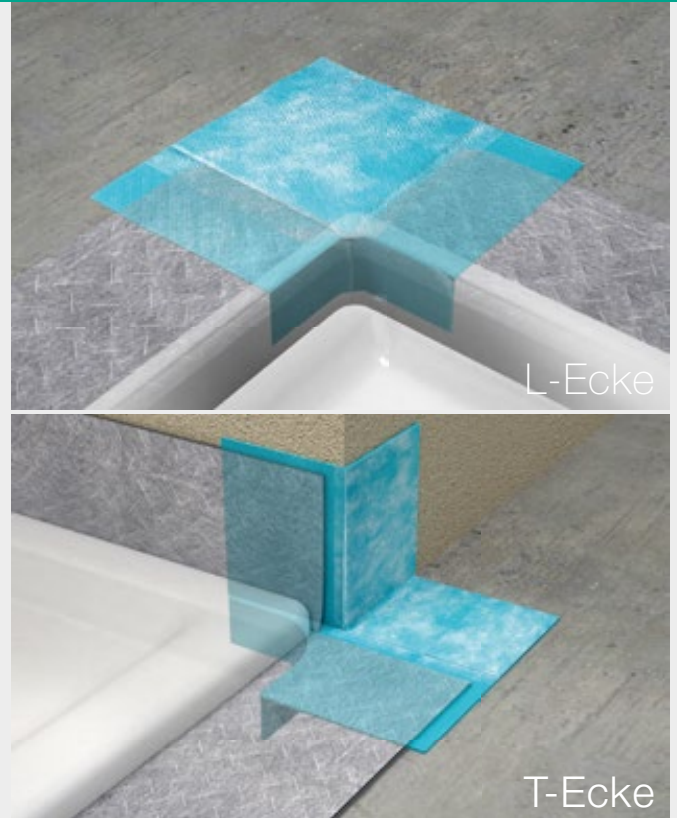
### Funktionalität im Detail

#### Übergänge sicher abdichten

Die Abbildungen zeigen die Abdichtung mit Aquaproof an Übergängen von Wand- zu Bodenflächen, bei denen die Aquaproof 3D L-Ecke bzw. T-Ecke zum Einsatz kommt.

Die vorgeformten, blauen Laschen dienen zur wasserdichten Anbindung der 3D-Ecken an das Wannenabdichtband. Dies gewährleistet eine umlaufende Wannenabdichtung, sodass die Duschwanne dauerhaft wasserdicht abgedichtet ist.

Das vlieskaschierte Butyl-Band wird nach dem Einlassen der Wanne an die Wand- bzw. Bodenflächen angedrückt.

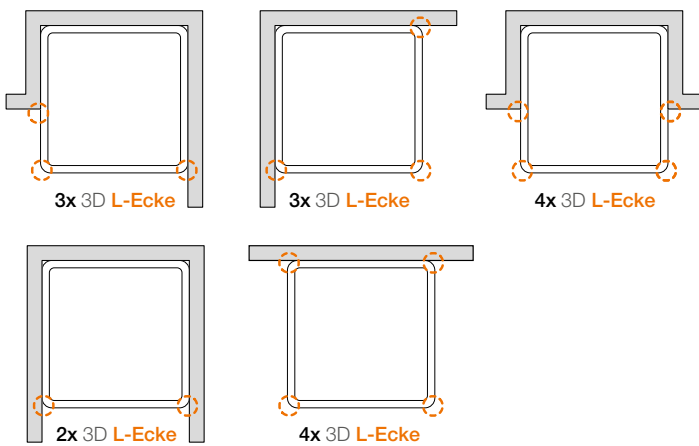


L-Ecke

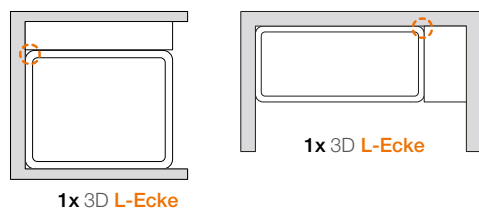
T-Ecke

### L-Ecke

#### Bodengleich

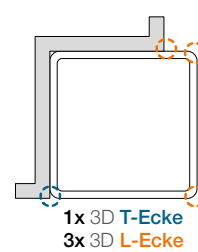
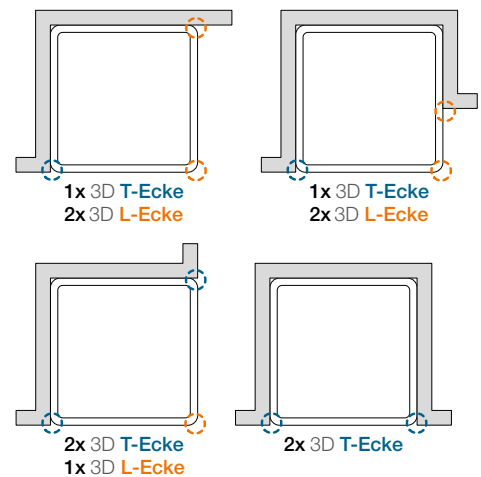


#### Mit Ablagefläche/Fliesenstreifen



### T-Ecke

#### Bodengleich



### Primer Spray – Produktbeschreibung

- sprühbarer Haftklebstoff für die optimale Klebekraft bei nicht grundierten Flächen
- geeignet für saugende und nichtsaugende Untergründe
- Klebstoffbasis: Synthetik kautschuk
- farblos
- Temperaturbeständigkeit: -20 °C bis +80 °C
- Verarbeitungstemperatur: +10 °C bis +30 °C
- Sprühdose 500 ml, Reichweite ca. 25 m bei 10 cm Sprühbreite

### Passend zu



MEPA-Aquaproof  
Seite 66/67



MEPA-Aquaproof  
Seite 72/73

### GEFAHR



Für optimale Klebekraft bei nicht grundierten Flächen.



## Vorteile:

- Vorbereitung von nicht grundierten Flächen
- Minimale Trocknungszeit
- Stark selbstklebend
- Bequeme Verarbeitung

### MEPA Primer Spray



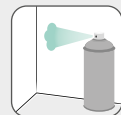
### Bestellangaben

Artikel-Nr.	VE 1	VE 2	PG
180 090	1	6	1

### i Hinweis

Primer Spray zur Erzielung einer optimalen Klebekraft bei nicht grundierten Flächen. Sollten die Flächen, auf denen das Wannenabdichtband MEPA-Aquaproof aufgebracht wird, nicht mit einer Grundierung vorbehandelt oder mit einer Verbundabdichtung bestrichen sein, empfehlen wir diese Flächen mit dem Primer Spray vorzubereiten. Dieses erhöht die Klebekraft und sorgt für den optimalen Halt

#### Ohne Grundierung



Primer Spray empfohlen

#### Grundierung vorhanden



Primer Spray nicht notwendig

#### Verbundabdichtung vorhanden



Primer Spray nicht notwendig

### i Hinweis

Untergrundvorbereitung: Die Untergründe müssen tragfähig, fest, dauertrocken, sauber sowie frei von Schmutz, Öl, Wachs, Staub und losen Bestandteilen sein. Es gelten die einschlägigen Normen, Richtlinien und Empfehlungen sowie die allgemein anerkannten Regeln der Technik.

Verarbeitung: Decken Sie die Wanne vor Gebrauch ab, damit kein Primer auf die Wannenoberfläche gelangen kann.

Sicherheitsdatenblatt: Siehe Downloadcenter auf [www.mepa.de](http://www.mepa.de).

# Wannenabdichtung

## Zubehör

### Schnittschutzband – Produktbeschreibung

- schnitt- und stichhemmendes Band zum Schutz der Abdichtung am Wannenrand
- Anwendungsbereich  
Bade-/Duschwannen,  
Wand und Boden
- selbstklebendes Band zur  
sicheren Fixierung
- gute Haftung auf  
MEPA-Aquaproof und  
Verbundabdichtungen
- hochwertiges Zirkonkorund
- Trägermaterial aus flexiblem  
Y-Polyestergewebe
- Band ist wasserun-  
empfindlich, unverrottbar
- Länge: 10 m
- Breite: 20 mm
- Materialstärke: 0,9 mm
- Verarbeitungstemperatur:  
5 °C bis 40 °C



Länge 10,00 m

### MEPA Schnittschutz



#### Bestellangaben

Artikel-Nr.	VE 1	PG
180 091	6	1

Angebracht wird der MEPA Schnittschutz entweder direkt auf das MEPA-Aquaproof (oben) oder auf die letzte Schicht der Verbundabdichtung (unten).

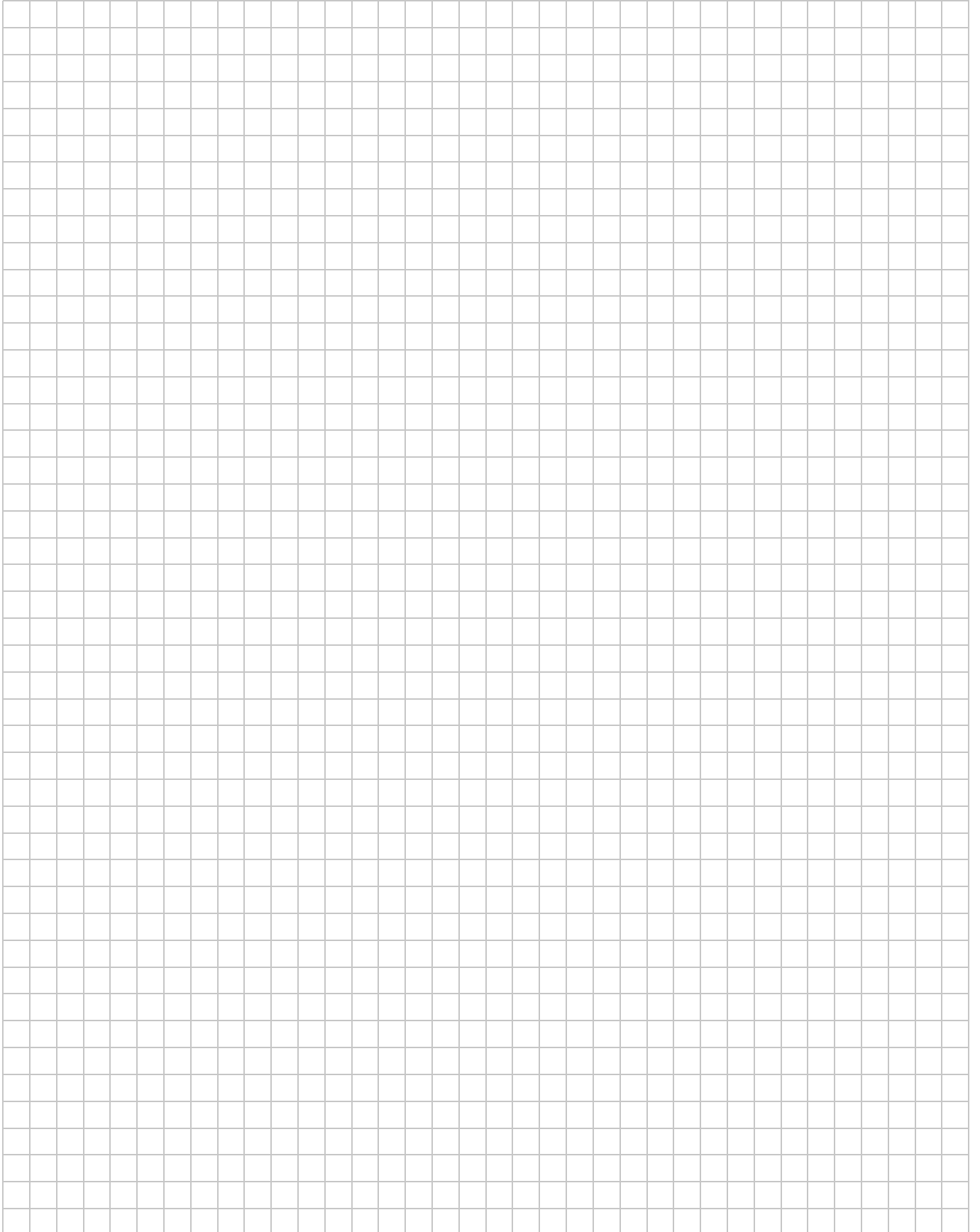


#### **i** Hinweis

Schnittschutzband mit Hilfe der selbstklebenden Beschichtung direkt auf die ausgehärtete Abdichtung bzw. auf das MEPA-Aquaproof aufkleben. Bei beiden Anwendungsfällen muss der Untergrund frei von Staub, Schmutz, Öl, Fett, Kondensatwasser oder losen Teilen sein.



# Notizen





## Wand-Duschrinnen

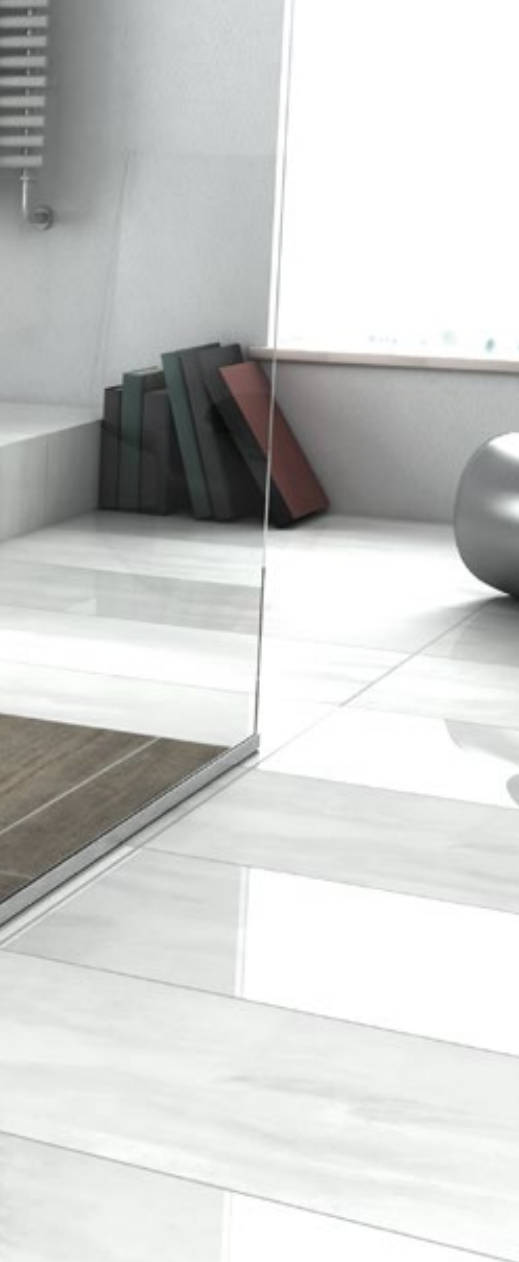
Systemtechnik für bodengleiche Duschen

### Eben für mehr Gestaltungsfreiheit

Bodengleiche Duschen sind Trend. Sie stehen für mehr Komfort und Bewegungsfreiheit im Bad. MEPA-Systeme bieten die Freiheit, bodengleiche Duschen in den verschiedensten Varianten zu realisieren. Verschiedene Produktausführungen und Duschrinnenlängen garantieren Einsatzmöglichkeiten sowohl in kleinen als auch großen Bädern, im Neubau und der Renovierung, auf jeder Etage – bei MEPA finden Sie die komplette Systemtechnik. Für komfortable, professionelle Ergebnisse mit Gestaltungsspielraum.

### Duschen ist eben planbar

Das umfassende Produktprogramm mit durchdachter Systemtechnik und die ebenso leichte wie komfortable Montage gewährleisten praxisnahe und sichere Lösungen. Nicht nur für individuelle, designorientierte Badgestaltung – auch die Gestaltung barrierefreier Einrichtungen und schwellenloser Einstiege für seniorengerechte Bäder kann einfach – und dabei sicher und elegant – umgesetzt werden.



## Wand-Duschrinnen

Systemtechnik für bodengleiche Duschen



TersoWALL Plan / Fliese

ab Seite 86



TersoWALL Top5 Plan / Fliese

ab Seite 88



TersoWALL Power

ab Seite 90



Zubehör

ab Seite 93



Klasse statt Masse – MEPA ist innovativ und lösungsorientiert, dies kommt mir sehr entgegen.



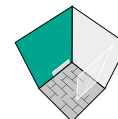
# Wand-Duschrinnen

## Produktkompass

Die Übersicht zeigt in Kurzform, welches Produkt von MEPA für welchen Einsatzzweck die beste Lösung ist.



TersoWALL Plan/Fliese



Plan/Fliese

<b>Besondere Produkteigenschaft</b>			nahezu unsichtbarer Wandablauf
<b>Einsatzbereich</b>			
Neubau			✓
Sanierung			✓
Privatbereich			✓
Öffentlicher Bereich			✓
Rollstuhlbefahrbar			✓
<b>Entwässerung</b>			
Linienentwässerung			✓
<b>Ablaufleistung max. in l/s</b>	Abgang waagrecht		0,81
	Abgang senkrecht		0,9
<b>Einbau</b>			
Boden			
Wand			✓
Trockenbau			✓
Nassbau			✓
<b>Maße</b>			
<b>Größe/Länge in mm</b>	min.		500
	max.		1000
<b>Sperwasserhöhe</b>	30 mm	<b>Einbauhöhe in mm</b>	70 – ∞
	50 mm	<b>Ablaufleistung max. in l/s</b>	0,56
<b>Sperwasserhöhe</b>	30 mm	<b>Einbauhöhe in mm</b>	110 – ∞
	50 mm	<b>Ablaufleistung max. in l/s</b>	0,81
<b>Duschfläche</b> Duschflächengröße in mm			gefließt 700 – 1200
<b>Seite</b>			
Produktvorstellung			Seite 86



<sup>1)</sup> bei 0,5 m Förderhöhe  
<sup>2)</sup> Zur Erzielung der Einbauhöhen muss der Estrich bzw. die Bodenplatte nur im Bereich des Siphons aufgestemmt werden.  
<sup>3)</sup> Zur Erzielung von Einbauhöhen von 40 bis <80 mm muss der Estrich bzw. die Bodenplatte im Bereich des Pumpensumpfes partiell aufgestemmt werden.

# Wand-Duschrinnen

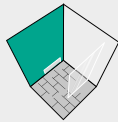
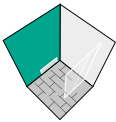
## Produktkompass



TersoWALL Top5 Plan/Fliese



TersoWALL Power

 Plan/Fliese	 25 L   45 L	
... 5 cm zusätzlicher Gefälleunterschied	... für Gefälleunterschied < 2,5 cm	
✓	✓	✓
✓	✓	✓
✓	✓	✓
✓	✓	✓
✓	✓	✓
✓	✓	✓
✓	✓	✓
✓	✓	✓
0,39	0,42 <sup>1)</sup>	0,75 <sup>1)</sup>
-	-	-
✓	✓	✓
✓	✓	✓
✓	✓	✓
500	600	
1000	800	
-	40 <sup>3)</sup> /80 – 140	
40 – 115 <sup>2)</sup>	0,82	
0,39		
gefliest 700 – 1200	gefliest 800 – 1000	
Seite 88	Seite 90	



<sup>4)</sup> Eine Aufbauhöhe von nur 70 mm kann leicht erzielt werden, hierzu die Bodenplatte im Bereich des Bodenablaufs mit einer Tiefe von 10 mm aufstemmen.

# Wand-Duschrinnen

## Abdichtung

### Abdichtung der Systeme:



TersoWALL  
(ab Seite 86)

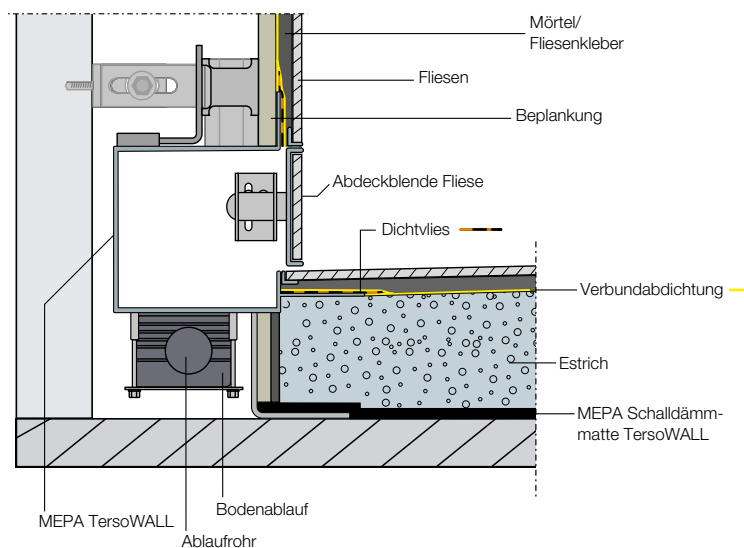


## Abdichtung der bodenebenen MEPA-Duschsysteme

Sanitärräume sind einer starken Feuchtigkeitsbeanspruchung ausgesetzt. Zur Vermeidung von Bauschäden und aufwändigen Renovierungsarbeiten sind die Wand- und Bodenflächen und Fugen gegen Durchnässung durch nichtdrückendes Wasser gemäß DIN 18534 abzudichten.

Die Duschrinnen sind so ausgelegt, dass eine direkte Ein- und Anbindung eines Abdichtsystems ohne Komplikationen möglich ist. So sind z. B. die Dichtanschlussflansche der Wand-Duschrinnen TersoWALL primervorbekannt und können direkt in die Verbundabdichtung eingebunden werden.

### Wand-Duschrinne TersoWALL



# Wand-Duschrinnen

## Schallschutz



### Komfort genießen bei minimalen Geräuschen

Die bodengleichen Duschen, beruhend auf der kompletten MEPA-Systemtechnik, stehen für mehr Komfort und Bewegungsfreiheit im Bad. Geräusche, die bei der Benutzung von Bade- und Duschwannen in benachbarte Räume dringen, können als störend empfunden werden. Eine geringe Geräuschkentwicklung ist somit ein wesentliches Komfortmerkmal.

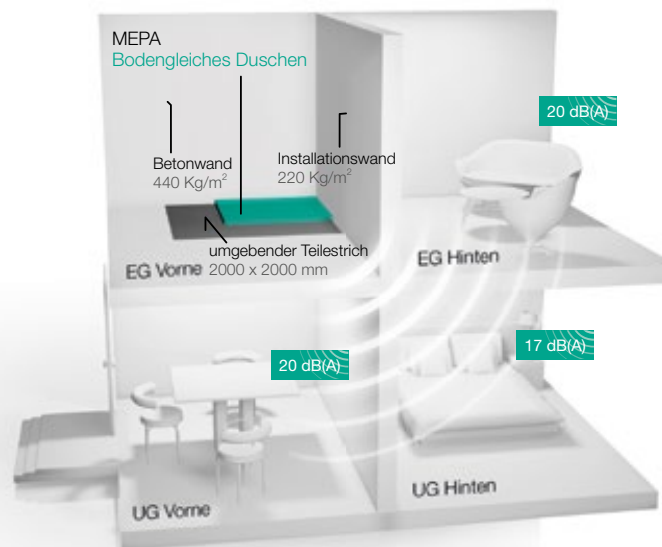
Die DIN 4109 wie auch die VDI-Richtlinie 4100 geben maximale Richtwerte für die Geräusche aus haustechnischen Anlagen an. Die Produkte erfüllen die Anforderungen nach DIN 4109 und VDI-Richtlinie 4100 nicht nur, die erzielbaren Schalldämmwerte liegen sogar unter den Mindestvorgaben.



#### TersoWALL Wand-Duschrinne

Raum	Messwerte	Vorgaben DIN 4109 erfüllt	Vorgaben VDI 4100 erfüllt
EG Hinten	20 db (A)	✓	✓
UG Vorne	20 db (A)	✓	✓
UG Hinten	17 db (A)	✓	✓

Trittschallverbesserungsmaß 24 db (A)



#### Prüfaufbau für die Schallmessung im Fraunhofer-Institut für Bauphysik:

- Einbau der TersoWALL auf dem Rohboden über Eck im Raum EG Vorne
- Abdichtung gegenüber dem Baukörper
- Anbringung eines umgebenden, schwimmenden Teilestrichs
- Verfliesen des Versuchsaufbaus
- Verfugen der verfliessten Wand, des verfliessten Teilestrichs und des Duschelements mit Silikon

Geräuschverhalten	Anforderung DIN 4109 (Auszug)		Anforderung VDI 4100 (Auszug)*		
	Mindestanforderung	erhöhte Anforderung	SSt I (Schutz in Aufenthaltsräumen)	SSt II (allgemeine Ruhe)	SSt III (hohes Ruhemaß)
Vorgaben nach DIN 4109 und VDI 4100 (Auszüge)					
Schutzbedürftiger Raum nach DIN 4109 (UG Hinten)	30 dB (A)	25 dB (A)	Anforderungen nach DIN 4109	30 dB (A)	25 dB (A)

\* VDI 4100 : 2007-08, Tabelle 2 – Kennwerte Schallschutzstufen (SS) von Wohnungen in Mehrfamilienhäusern (Die Norm unterscheidet je drei Schallschutzstufen in drei Wohn- und Umgebungssituationen. Die jeweils zugehörigen Kennwerte der weiteren Wohn- und Umgebungssituationen für den baulichen Schallschutz sind in den Tabellen 3 und 4 der VDI 4100 angegeben.)

# Wand-Duschrinnen

## TersoWALL Plan / Fliese

### Duschrinne – Produktbeschreibung

- MEPA-Duschrinne zur Linienentwässerung in einem bodengleichen, gefliesten Duschbereich
- zur Wandmontage in Verbindung mit einer Vorwandinstallation in Nass- oder Trockenbauweise
- bestehend aus:
  - geradem Rinnenkörper aus Edelstahl mit mittigem Ablaufanschlusstutzen und umlaufendem Dichtanschlussflansch
  - Rinnenkörper Tiefe 115 mm, Höhe 117 mm
  - Einbaulängen 500/700/800 oder 1000 mm
  - Einbauhöhe min. 70 mm OKFFB (Siphonsperwasserhöhe 30 mm)
  - Einbauhöhe min. 110 mm OKFFB (Siphonsperwasserhöhe 50 mm)
  - Einbauhöhe max. frei wählbar
  - Montagezubehör
- wahlweise mit MEPA-TersoWALL Abdeckblende, Edelstahl matt oder Edelstahl, befliesbar, zum bauseitigen Einkleben von Fliesen mit Silikon- oder Epoxidharzkleber
- Bodenablauf DN 50 nach DIN EN 1253, 360° drehbar, Abgang waagrecht, Ablaufleistung 0,81 l/s (max.)
- mit Vorwandmodul, Montage vor Massiv- oder vor bzw. in Ständerleichtbauwand, zur Bekleidung mit Gipsfaser- oder Gipskartonplatten, sendz.-verzinktes Ausbauprofil 38/38/1 mm



500 bis 1000 mm



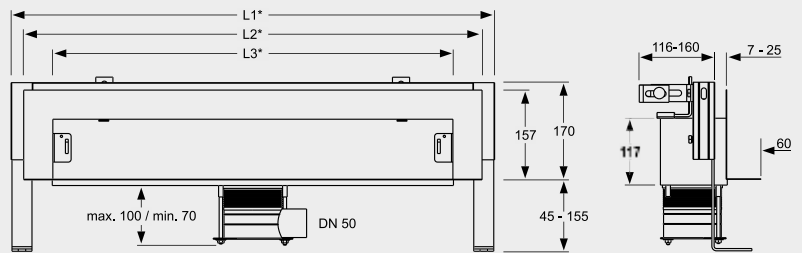
0,9 l/s (max.)



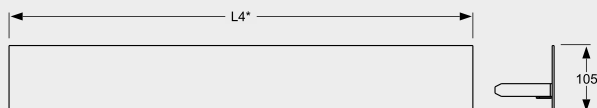
0,81 l/s (max.)

**inklusive Abdeckblende TersoWALL Plan oder Fliese**

### TersoWALL Wand-Duschrinne Plan und Fliese

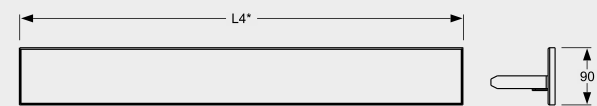


TersoWALL Plan



L1\* 646 / 846 / 946 / 1146 L2\* 602 / 802 / 902 / 1102 L3\* 500 / 700 / 800 / 1000 L4\* 530 / 730 / 830 / 1030

TersoWALL Fliese



L1\* 646 / 846 / 946 / 1146 L2\* 602 / 802 / 902 / 1102 L3\* 500 / 700 / 800 / 1000 L4\* 500 / 700 / 800 / 1000

### Bestellangaben

Artikel-Nr.	Länge	VE 1	PG
<b>mit Abdeckblende Plan</b>			
151 820	500	1	3
151 821	700	1	3
151 822	800	1	3
151 823	1000	1	3
<b>mit Abdeckblende Fliese</b>			
151 824	500	1	3
151 825	700	1	3
151 826	800	1	3
151 827	1000	1	3

### Zubehör / Montagehinweise

Zubehör	Seite
MEPA-Schalldämmmatte	92
Weiteres Zubehör für Wand-Duschrinne TersoWALL	93

**Die Wand- und Bodenanschlüsse der TersoWALL Duschrinne sind vollständig mit einer bauaufsichtlich geregelten Verbundabdichtung abzudichten.**

## Vorteile:

- Nahezu kein Wasserabfluss sichtbar
- Abdeckblende in 2 Designs
- Einfach in die Vorwandinstallation integrierbar



# Wand-Duschrinnen

TersoWALL Plan / Fliese



## TersoWALL Plan und Fliese

Die neue Generation der Wand-Duschrinne

### Raffiniert durchdacht

Nichts, das am Boden stört, nahezu kein Wasserabfluss sichtbar. TersoWALL wird direkt in die Wand integriert und schafft so Freiheit, Komfort und ästhetische Eleganz in Bädern und Wellness-Oasen. Verschiedene Duschrinnenlängen bieten vielfältige Einsatzmöglichkeiten sowohl in kleinen als auch großen Bädern. MEPA TersoWALL passt sich dem gewünschten Duschkonzept an, bietet einen hohen Komfortgewinn und schafft einen durchgängigen Fliesenpiegel im Bodenbereich.

### 2 Varianten – 2 Designs

In der Ausführung TersoWALL Plan zeigt sich die Wand-Duschrinne mit einer brillanten Edelstahloberfläche als stilbildendes Element mit edlem, metallischem Akzent.

Die TersoWALL Fliese wird mit einer befliesbaren Abdeckblende für das Einkleben von bis zu 12 mm starke Fliesen geliefert und ist ideal für die individuelle Gestaltung von bodenebenen Duschen.



Nahezu unsichtbar wird die TersoWALL Fliese mit Fliesen, die zum umgebenden Fliesenbild passen.

### Verborgен und dennoch gut zugänglich

Durch die leicht herausnehmbare Abdeckblende ist die Reinigung der Wand-Duschrinne bequem und äußerst leicht.

# Wand-Duschrinnen

## TersoWALL Top5 Plan / Fliese

### Vorteile:

- Siphonabgang 5 cm höher als bei konventionellen Siphon = effektiv 5 cm mehr Gefälle
- Nahezu kein Wasserabfluss sichtbar
- Abdeckblende in 2 Designs

#### Duschrinne – Produktbeschreibung

- MEPA-Duschrinne zur Linienentwässerung in einem bodengleichen, gefliesten Duschbereich
- zur Wandmontage in Verbindung mit einer Vorwandinstallation in Nass- oder Trockenbauweise
- bestehend aus:
  - geradem Rinnenkörper aus Edelstahl mit zwei Ablaufanschlussstutzen und umlaufendem Dichtanschlussflansch
  - Rinnenkörper Tiefe 115 mm, Höhe 117 mm
  - Einbaulängen 500/700/800 oder 1000 mm
  - Einbauhöhe OKFFB 40 bis 115 mm\*
  - Montagezubehör
- wahlweise mit MEPA-TersoWALL Abdeckblende, Edelstahl matt oder Edelstahl, befliest, zum bauseitigen Einkleben von Fliesen mit Silikon- oder Epoxidharzkleber
- Schlangensiphon DN 50, links oder rechts montierbar, Abflauleistung 0,39 l/s (max.)
- mit Vorwandmodul, Montage vor Massiv- oder vor bzw. in Ständerleichtbauwand, zur Bekleidung mit Gipsfaser- oder Gipskartonplatten, sendz.-verzinktes Ausbauprofil 38/38/1 mm



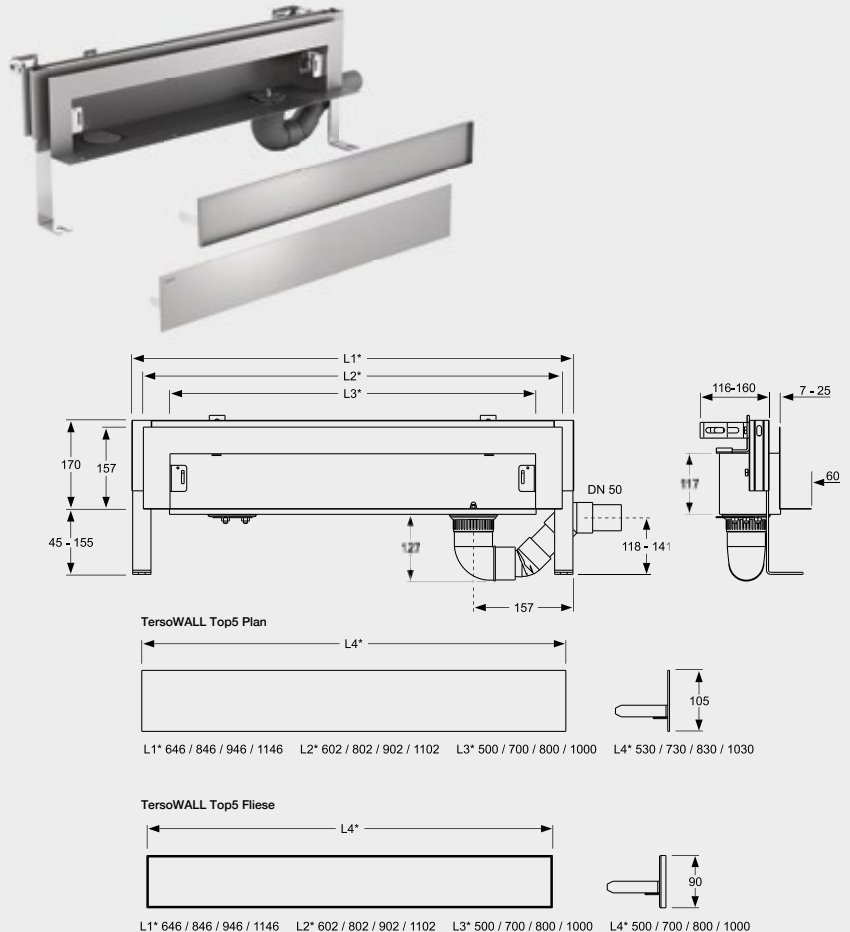
500 bis 1000 mm



0,39 l/s (max.)

inklusive Abdeckblende TersoWALL Plan oder Fliese

### TersoWALL Top5 Wand-Duschrinne Plan und Fliese



#### Bestellangaben

Artikel-Nr.	Länge	VE 1	PG
<b>mit Abdeckblende Plan</b>			
151 830	500	1	3
151 831	700	1	3
151 832	800	1	3
151 833	1000	1	3
<b>mit Abdeckblende Fliese</b>			
151 834	500	1	3
151 835	700	1	3
151 836	800	1	3
151 837	1000	1	3

#### Zubehör / Montagehinweise

Zubehör	Seite
MEPA-Schalldämmmatte	92

Die Wand- und Bodenanschlüsse der TersoWALL Duschrinne sind vollständig mit einer bauaufsichtlich geregelten Verbundabdichtung abzudichten.

#### i Hinweis

\* Zur Erzielung der Einbauhöhen muss der Estrich bzw. die Bodenplatte nur im Bereich des Siphons aufgestemmt werden.

# Wand-Duschrinnen

TersoWALL Top5 Plan / Fliese

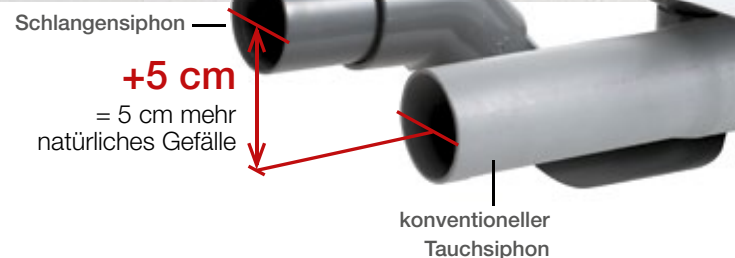


## TersoWALL Top5 Plan und Fliese

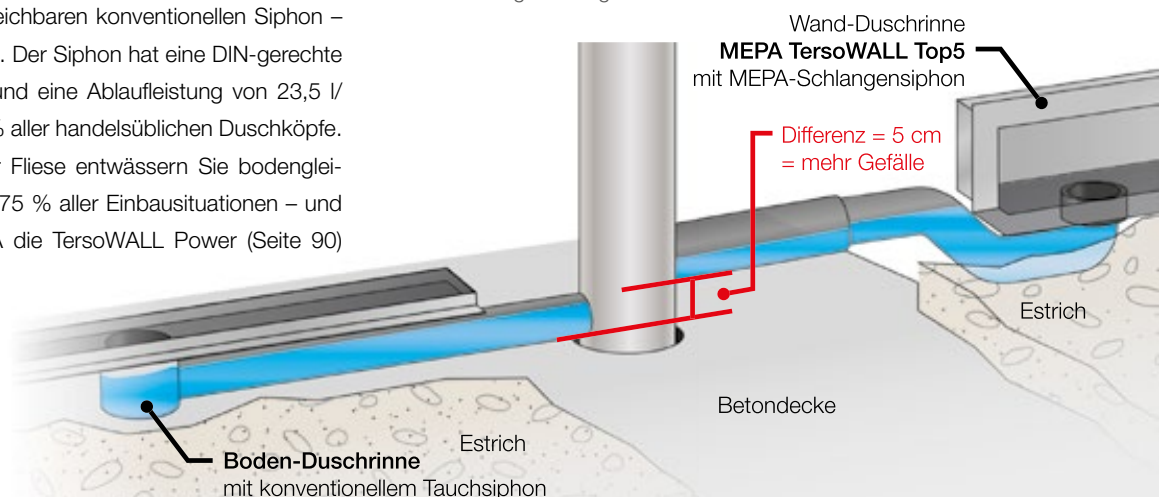
Problemlöser für bodengleiche Duschen

### Genial einfach – einfach grenzenlos

Anders als bei einem konventionellen Siphon werden die Kanalgase durch eine bestimmte Form der Rohrkrümmung zurückgehalten. Das hat den Vorteil, dass für Siphon und Gefälle keine Höhe verloren geht. Das Abwasser kann sich zwischen Rinnenboden und Sole des Abwasserrohres hydraulisch einpendeln. Der Siphonabgang liegt um 5 cm höher als bei einem vergleichbaren konventionellen Siphon – das bedeutet 5 cm mehr Gefälle. Der Siphon hat eine DIN-gerechte Sperrwasserhöhe von 50 mm und eine Abflauleistung von 23,5 l/min und reicht somit für ca. 90 % aller handelsüblichen Duschköpfe. Mit TersoWALL Top5 Plan oder Fliese entwässern Sie bodengleiche Duschen problemlos in ca. 75 % aller Einbausituationen – und für die anderen Fälle hat MEPA die TersoWALL Power (Seite 90) entwickelt.



Die bisher oftmals notwendige und aufwendige Montageart mit Deckendurchbruch und einem neuen Abzweig zum Fallrohr entfällt bei TersoWALL Top5 Plan oder Fliese, da der Siphonabgang gegenüber einem konventionellen Siphon um 5 cm höher steht, wie der Vergleich zeigt.



# Wand-Duschrinnen

## TersoWALL Power

### Duschrinne – Produktbeschreibung

- MEPA-Duschrinne zur Linienentwässerung mit elektrischer Abwasserpumpe in einem bodengleichen, gefliesten Duschbereich
- zur Wandmontage in Verbindung mit einer Vorwandinstallation in Trockenbauweise
- Montage vor Massiv- oder vor bzw. in Ständerleichtbauwand
- zur Bekleidung mit Gipsfaser oder Gipskartonplatten
- bestehend aus:
  - geradem Rinnenkörper aus Edelstahl mit umlaufendem Dichtanschlussflansch, vorinstalliert in Vorwandmodul
  - Rinnenkörper Tiefe x Höhe 165 x 189 mm
  - Rinnenkörper Einbaulänge Abdeckblende 600 (700, 800) mm
  - vormontiertes Vorwandmodul aus sendz.-verzinktem Ausbauprofil 38/38/1 mm, höhenverstellbare Fußstützen 40\* – 140 mm (bezogen auf OK Dichtflansch Rinnenkörper), Wandwinkel, tiefenverstellbar von 165 – 240 mm
  - Einbauhöhe OKFFB 40\*/80 – 140 mm
  - Abwasserpumpe, 230 VAC, Leistung 80 W, Schutzart IPX 8, Förderhöhe max. 1,00 m, Anschluss an druckfeste Abwasserleitung ¾" (1")
  - MEPA-TersoWALL Abdeckblende, edelstahl matt, wendbar: Front Edelstahl, Rückseite befliest zum bauseitigen Einkleben von Fliesen mit Silikon- oder Epoxidharzkleber
- Abflaufleistung 25 l/min (45 l/min) bei Förderhöhe 0,50 m, Abflaufleistung 21 l/min (38 l/min) bei Förderhöhe max. 1,00 m
- CE-Kennzeichnung gemäß EG-Richtlinie 2006/42/EG
- Montagezubehör



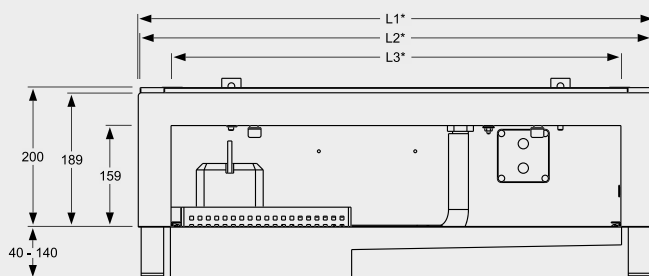
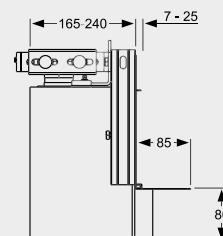
600 bis 800 mm



25 l/min (¾" bei 0,50 m Förderhöhe)  
45 l/min (1" bei 0,50 m Förderhöhe)

**inklusive MEPA Abdeckblende TersoWALL, wendbar**

### TersoWALL Power Wand-Duschrinne 25 L und 45 L



L1\* 700 / 800 / 900 L2\* 702 / 802 / 902 L3\* 500 / 700 / 800 L4\* 600 / 700 / 800

#### Bestellangaben

Artikel-Nr.	Länge	VE 1	PG
<b>Abflaufleitung ¾" mit Abflaufleistung bis 25 l/min</b>			
151 811	600	1	3
151 812	700	1	3
151 813	800	1	3
<b>Abflaufleitung 1" mit Abflaufleistung bis 45 l/min</b>			
151 815	600	1	3
151 816	700	1	3
151 817	800	1	3

#### Zubehör / Montagehinweise

Zubehör	Seite
MEPA-Schalldämmmatte	92

**Die Wand- und Bodenanschlüsse der TersoWALL Duschrinne sind vollständig mit einer bauaufsichtlich geregelten Verbundabdichtung abzudichten.**

#### **i** Hinweis

\* Zur Erzielung von Einbauhöhen von 40 bis < 80 mm muss der Estrich bzw. die Bodenplatte im Bereich des Pumpensumpfes partiell aufgestemmt werden.

# Wand-Duschrinnen

## TersoWALL Power



## TersoWALL Power

### Mit Abwasserpumpe – für Normal- und Regenduschen

#### Einbau ohne Grenzen

In der Praxis kommt es immer wieder vor, dass man mit natürlichem Gefälle nicht entwässern und nur mit einer Abwasserpumpe arbeiten kann. TersoWALL Power ist mit einer Pumpe bestückt – von einem der Weltmarktführer im Bereich der Pumpentechnik. Diese arbeitet extrem leise, denn der Geräuschpegel spielt im Sanitärbereich eine große Rolle.

Für Normal- oder Regenduschen – je nach gewünschter Ausstattung und erforderlicher Ablaufleistung, wird die TersoWALL Power mit zwei unterschiedlichen Ablaufleitungen geliefert.



Zum Reinigen der Rinne kann die Pumpe einfach herausgenommen werden.

#### Daten der Abwasserpumpe:

- Typ: 1262
- Elektrischer Anschluss: 230 V 50 Hz
- Leistung: 80 W
- Schutzklasse: IPX 8
- Ablaufleistung bei Ablaufleitung:  
25 l/min bei Förderhöhe 0,50 m mit Ablaufleitung ¾",  
45 l/min bei Förderhöhe 0,50 m mit Ablaufleitung 1"

Der Schwimmersensor überwacht den Pegelstand und schaltet über eine elektronische Steuerung die Pumpe nach Bedarf ein oder aus.



# Wand-Duschrinnen

## Zubehör

### Schalldämmmatte – Produktbeschreibung

- PUR-gebundene Gummi-granulatmatte
- zur schalldämmenden Unterlage bei Montage einer MEPA-Duschrinne TersoWALL in Verbindung mit einem gefliesten Duschbereich in Estrichmontage
- Abmessung 1250 x 1250 x 5 mm
- Farbe schwarz
- Raumgewicht 700 kg/m<sup>3</sup>
- Flächengewicht 3,5 kg/m<sup>2</sup>
- max. Druckbelastung 130 t/m<sup>2</sup>
- Temperaturbeständigkeit -40 °C bis +115 °C
- Brandverhalten Klasse B2 DIN 4102



1250 x 1250 x 5 mm

**Montage nur in Verbindung mit Wand-Duschrinnen**



TersoWALL Seite 86

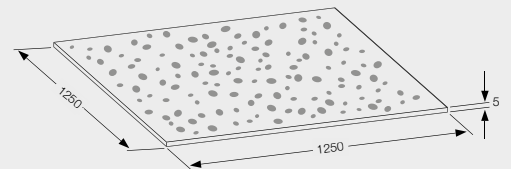
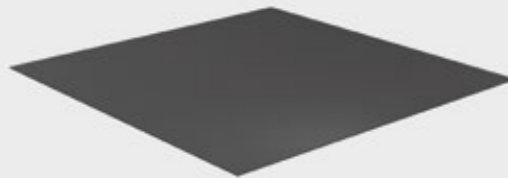


TersoWALL Top5 Seite 88



TersoWALL Power Seite 90

### MEPA-Schalldämmmatte für TersoWALL Wand-Duschrinne



#### Bestellangaben

Artikel-Nr.	VE 1	PG
150 356	1	3

# Wand-Duschrinnen

## Zubehör

### Bodenablauf – Produktbeschreibung

- passend zu Wand-Duschrinne TersoWALL
- Anschluss DN 50 nach DIN EN 1253
- herausnehmbarer Geruchsverschluss
- Ablaufleistung 0,9 l/s (max.)



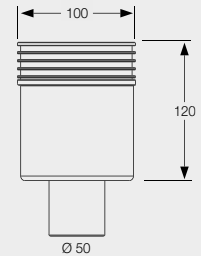
0,9 l/s (max.)

#### Passend zu



TersoWALL  
Wand-Duschrinne  
Seite 86

### MEPA-Bodenablauf senkrecht DN 50



#### Bestellangaben

Artikel-Nr.	VE 1	PG
150 351	1	3

#### **i** Hinweis

Nicht geeignet für TersoSLIM-Duschrinne.

### Haarsieb – Produktbeschreibung

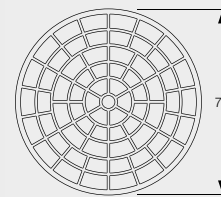
- passend zu Wand-Duschrinne TersoWALL
- Durchmesser 72 mm
- Edelstahl

#### Passend zu



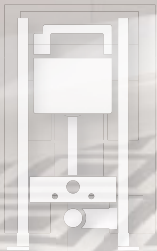
TersoWALL  
Wand-Duschrinne  
Seite 86

### MEPA-Haarsieb rund



#### Bestellangaben

Artikel-Nr.	VE 1	PG
150 352	1	3



## VariVIT®

Vorwandinstallation in Trockenbauweise

### Eine Idee vielseitiger

VariVIT, das Vorwandinstallations-System in Trockenbauweise, ist ein Komplettsystem, das keine Wünsche offen lässt. Wenige Montageteile und ein Profil bieten eine Vielzahl von Möglichkeiten in der Sanitärplanung. Sowohl für den privaten als auch für den öffentlichen Bereich.

Die Kombination dieser modernen Vorwandtechnologie mit den nutzerorientierten Spezialelementen, wie z. B. dem Air-WC oder dem Step-WC, eröffnet einen größtmöglichen Freiraum bei der Umsetzung der Kundenwünsche.

### VariVIT® kann mehr

Mit Vorwandinstallations-Systemen von MEPA lassen sich sanitäre Anlagen in allen angewandten Installationstechniken erstellen: Einzel- oder Schienenmontage, Ständerleichtbauweise oder individueller Trockenausbau.

Montageelemente mit einem hohen Vorfertigungsgrad lassen für die praxisingerechte Lösung vor Ort den notwendigen Gestaltungs- und Ausführungsspielraum und sichern dabei gleichzeitig die zeitnahe und damit kostengünstige Umsetzung eines Bauvorhabens – unabhängig von seiner Größe.





VariVIT®

## Vorwandinstallation in Trockenbauweise

WC-Elemente



ab Seite 100

Waschtisch-Elemente



ab Seite 122

Bidet-Element



Seite 133

Urinal-Elemente



ab Seite 134

Dusch-/Badewannen-Elemente



ab Seite 138

Elemente für Ständerleichtbauwände



ab Seite 140

Zubehör

ab Seite 142

Planungshilfen

ab Seite 165



Mit MEPA kann ich rechnen – nicht nur wirtschaftlich. Die Produkte sind professionell und montagefreundlich. So können Projekte schnell und ohne Überraschungen umgesetzt werden.



### Einzelmontage

- Alle Montageelemente können in Einzelmontage installiert werden
- Bei häufig benötigten Systemen wie WCs und Waschtischen ist das Montagezubehör E zur Einzelmontage im Lieferumfang enthalten
- Minutenschnelle Montage dank höchster Vorfertigung
- Ideal ergänzbar mit Trockenbausystemen, besonders vorteilhaft bei Großprojekten

Die Fußplatte kann in Stufen von 90° gedreht werden. Perfekt, um auch bei engen Platzverhältnissen bequem arbeiten und schnell montieren zu können.

Die Stellfüße sind bis max. 240 mm ausziehbar, mit einem ergänzenden Zubehör sogar bis zu 480 mm.



Zubehör E für die Montage an einer Massivwand (siehe Seite 143)

### Schienenmontage

- Nur einmal ausrichten, die Elemente werden mit einem Klick auf die Schiene gesetzt
- Selbsttragend, hochstabil
- Die Elemente können jederzeit auf der Schiene verschoben oder einfach ausgetauscht werden
- Das offene System gewährleistet höchste Flexibilität bei der Installation aller Ver- und Entsorgungsleitungen



Schienset (siehe Seite 142)



Rasterwandwinkel mit großer Tiefenverstellung (siehe Seite 154)



### Raumhoher Ausbau Individueller Ausbau

- Höchst flexibel, passt sich jedem Raum, jeder Dachschräge an
- Variabel und vielseitig bei der Umsetzung eigener Ideen oder spezieller Kundenwünsche
- Wenige Montageteile für die Vorwandinstallation aber ein umfassendes Programm vormontierter Montageelemente für's WC, den Waschtisch oder das Urinal

### Ständerleichtbauwand

- Alle Montageelemente können in Ständerleichtbauwände integriert werden
- Spezielle Systeme wie doppelseitige WC-Elemente, Halterungen für UP-Armaturen, Wasserzähler usw., Befestigungstraversen für schwere Lasten und vieles mehr erhältlich
- Jedem Element liegen Adapter für die drehbaren Fußstützen bei, für festen, sicheren Stand bei 50er und 75er UW-Profilen und erhöhten Montagekomfort
- Allen Elementen und Zubehörteilen, die für die Montage in Ständerleichtbauwänden geeignet sind, liegt ein Zubehör L zur Befestigung bei
- Das offene System gewährleistet höchste Flexibilität bei der Installation aller Ver- und Entsorgungsleitungen
- Auch für die Montage in Holzständerwänden geeignet



VariVIT Ausbauprofil  
(siehe Seite 153)



Rasterwandwinkel mit  
großer Tiefenverstellung  
(siehe Seite 154)



Universalverbinder  
(siehe Seite 154)



Eckverbinder  
(siehe Seite 154)



Zubehör L für  
die Montage in einer  
Ständerleichtbauwand  
(siehe Seite 143)



**1 Wählbare Spültechnik**

- Universell ausgelegte Spültechnik
- Wahlweise wassersparende 2-Mengen-Technik oder mit Start Stopp bzw. 1-Mengen-Technik
- Festlegung der Spültechnik erst mit Auswahl der Betätigungsplatte

**2 Getrennt einstellbare Spülmengen (gr./kl. Menge)**

- Werkseitig voreingestellt 6 Liter bzw. 3 Liter
- Große und kleine Spülmenge separat einstellbar
- Erhöhung des Spülvolumens durch einfache Einstellung am Ablaufventil; große Menge von 5 bis 7 Liter, kleine Menge von 3 bis 4,5 Liter

**3 Stufenlose Reduzierung der Spülstromleistung**

- Spülstromdrossel unten am Ablaufventil zur stufenlosen Reduzierung des Spülstroms von ca. 2,2 l/s (min. Drosselung) bis zu ca. 1,8 l/s (max. Drosselung)
- Kann ein Überspritzen aus der Keramik verhindern

**4 Einheitliches Innenleben**

- Einfache und effiziente Ersatzteilversorgung durch einheitliches Innenleben<sup>1)</sup>
- In allen Einbausituationen und Anwendungszwecken, egal ob Betätigung von oben oder vorne, ob 2-Mengen-, Start-Stopp- oder 1-Mengen-Funktion

**5 Vorgerichtet für den Anschluss eines Dusch-WCs<sup>2)</sup>**

- Traverse vorgebohrt für den Wasseranschluss
- Kanal für Wasseranschlussleitung unter Schwitzwasserabdeckung

**6 Montagefreundlich**

- Füllventil und Panzerschlauch werkseitig komplett vormontiert und anschlussfertig
- Clevere Kombination aus Spritzschutzplatte und robuster Hebelmechanik für schnelle Inbetriebnahme

**7 Servicefreundlich**

- Leichte Zugänglichkeit aller servicerelevanten Bauteile
- Hebelmechanik in der transparenten Spritzwasserabdeckung integriert
- Panzerschlauch, Füll- und Ablaufventil unabhängig voneinander werkzeuglos austauschbar

**8 Universell passende Betätigungsplatten**

- Breites Programm an attraktiven Betätigungsplatten
- Verschiedene Material-Ausführungen für jeden Anwendungsfall und Designanspruch: Kunststoff, edles Metall, schickes Glas oder vandalsicher

**9 Barrierefreie Elektronik**

- Ausgereifte Lösungen für die barrierefreie Sanicontrol Spülauslösungen<sup>3)</sup> nach DIN 18 040
- Funkgesteuerte WC-Spülautomatic Sanicontrol 1065
- oder Sanicontrol 1061 mit E-Taster (Kabelanschluss) zum Anschluss an Stützklappgriffe

**10 Hygienische Frische bei jeder Spülung**

- Spülkästen A31 und B31 nachrüstbar mit dem Einwurfschacht für WC-Tabs<sup>4)</sup>
- Reinigungswürfel sorgen konsequent für hygienische Frische im WC
- Einfache fachgerechte Anwendung

**11 Schallschutz**

- Erfüllt die nach DIN 4109 und VDI 4100 geforderten Werte für einfachen und gehobenen<sup>5)</sup> Schallschutz
- Beleg der Schallschutzqualität der MEPA Spülkästen A31/B31 in Einzelmontage durch das Fraunhofer-Institut für Bauphysik
- Geräuscharme Installationen in der Haustechnik sind ein wesentliches Komfortmerkmal

**12 Geprüft nach DIN EN 14 055**

- CE-Kennzeichnung gemäß DIN EN 14 055

**10 Jahre Installateur-Garantie<sup>6)</sup>**

- Garantierte Zuverlässigkeit und Funktion
- Auch auf Füll- und Ablaufventil
- Gestützt durch intensive Qualitätskontrollen



1) Gilt für die UPSK A31/B31/P31.  
2) Montagezubehör erforderlich (Art.-Nr. 548013 oder Art.-Nr. 548014)! Informieren Sie sich über die möglichen anschließbaren Dusch-WC-Systeme.  
3) Gilt für den UPSK A31 in Verbindung mit einem barrierefreien WC-Element.  
4) Nur möglich in Verbindung mit einer Betätigungsplatte MEPAzero.  
5) Bei Verwendung des Schallschutzsets (Art.-Nr. 548012).  
6) gemäß den MEPA Garantiebedingungen für den UP-Spülkasten Sanicontrol.

# Vorteile:

- Ideal für niedrige Bauhöhe 85 cm
- Betätigung von oben möglich mit UPSK B31
- Mit „10 Jahre Installateur-Garantie\*“
- Vormontiert und funktionsgeprüft – fertig für den Einbau

## VariVIT-Montageelement – Produktbeschreibung

- vormontiertes Montageelement für wandhängendes WC
- Systembauhöhe 85 cm
- für Trockenbaumontage
  - Einzelmontage vor Massivwand
  - Schienenmontage vor Massiv- oder Ständerleichtbauwand
- geeignet zur Bekleidung mit Gipsfaser- oder Gipskartonplatten
- selbsttragend
- sendzimir-verzinktes C-Profil 38/38/2 mm
- Mittelrissmarkierung zur exakten Ausrichtung der Achsmitte des Elementes
- höhenverstellbare Fußstützen 0-240 mm
- Fußplatten drehbar, passend zum Einbau in MEPA-Ausbauprofil
- PP-Wand-WC-Anschlussbogen DN 90/90
- PE-Wand-WC-Adapter DN 90/110 für Anschlussbogen
- PP-Wand-WC-Anschlussgarnitur DN 90
- Wand-WC-Befestigungs-Set M 12
- inklusive Zubehör E zur Einzelmontage vor Massivwand



inklusive  
Zubehör E

### Passende Betätigungsplatten



MEPAzero  
Seite 184/185



MEPAorbit  
Seite 190/191/193



MEPASun  
Seite 198

### Erweiterung möglich mit



Sanicontrol 1062  
Seite 254/255

### oder



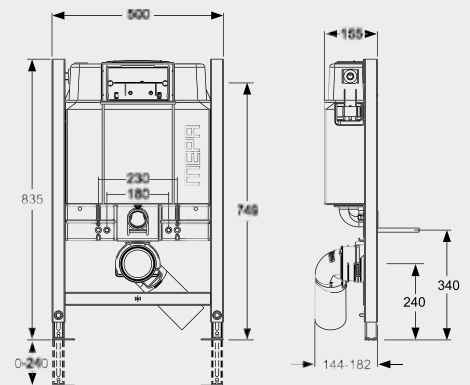
Einwurfschacht  
WC-Tabs<sup>2</sup>  
Seite 187

## UP-Spülkasten

- UP-Spülkasten Sanicontrol 6 l, Typ B31
- Prüfung und CE-Kennzeichnung gemäß DIN EN 14 055
- Start/Stopp oder 2-Mengen- oder 1-Mengen-Spültechnik
- Spülmenge 6/3 l
- maximales Spülvolumen 7,5 l
- schwitzwassergedämmt
- mechanische Betätigung von oben<sup>1)</sup> und vorne
- passend für die aufliegende Montage von Betätigungen MEPAzero, MEPAorbit, MEPAorbit vandalensicher oder MEPASun

Weitere Informationen zum UP-Spülkasten auf Seite 98

## WC-Element Spülkasten Sanicontrol Typ B31



### Bestellangaben

Art.-Nr.	VE 1	VE 2	PG
511 103	1	10	6

### Zubehör / Montagehinweise

Montageart	Zubehör	Seite
Einzelmontage	Wandwinkel-Set ist enthalten (Zubehör E)	
Schienenmontage	Frontschiene im Bereich der Revisionsöffnung ausklinken	
Erforderliches Montagezubehör zur Befestigung je nach Montageart	Zubehör S150/S300	142
Bekleidungsplatten	Gipsfaser-Platten	163
Vorbereitet für den Anschluss eines Dusch-WCs	Zubehör Dusch-WC	149

### ! Hinweis

Wir empfehlen für bestmögliche Spüleistung die Verwendung von WC-Keramiken 4,5 l. Nur **aufliegende** Montage der Betätigungsplatten möglich.

- 1) In Verbindung mit Betätigungsplatte **MEPASun** nur für die Betätigung **von vorne**.
- 2) Nur in Verbindung mit MEPAzero und Betätigung von vorne.

# Vorteile:

- Ideal für niedrige Bauhöhe 100 cm
- Betätigung von oben möglich mit UPSK B31
- Mit „10 Jahre Installateur-Garantie\*\*“
- Vormontiert und funktionsgeprüft – fertig für den Einbau

## VariVIT-Montageelement – Produktbeschreibung

- vormontiertes Montageelement für wandhängendes WC
- Systembauhöhe 100 cm
- für Trockenbaumontage
  - Einzelmontage vor Massivwand
  - Schienenmontage vor Massiv- oder Ständerleichtbauwand
- geeignet zur Bekleidung mit Gipsfaser- oder Gipskartonplatten
- selbsttragend
- sendzimir-verzinktes C-Profil 38/38/2 mm
- Mittelrissmarkierung zur exakten Ausrichtung der Achsmitte des Elementes
- höhenverstellbare Fußstützen 0-240 mm
- Fußplatten drehbar, passend zum Einbau in MEPA-Ausbauprofil
- PP-Wand-WC-Anschlussbogen DN 90/90
- PE-Wand-WC-Adapter DN 90/110 für Anschlussbogen
- PP-Wand-WC-Anschlussgarnitur DN 90
- Wand-WC-Befestigungs-Set M 12
- inklusive Zubehör E zur Einzelmontage vor Massivwand



inklusive  
Zubehör E

### Passende Betätigungsplatten



MEPAzero  
Seite 184/185



MEPAorbit  
Seite 190/191/193



MEPASun  
Seite 198

### Erweiterung möglich mit



Sanicontrol 1062  
Seite 254/255

oder



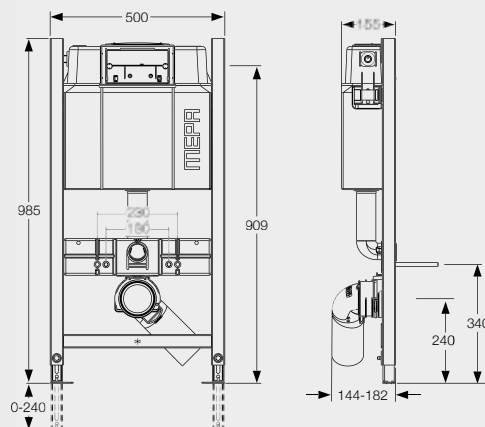
Einwurfschacht  
WC-Tabs<sup>2</sup>  
Seite 187

## UP-Spülkasten

- UP-Spülkasten Sanicontrol 6 l, Typ B31
- Prüfung und CE-Kennzeichnung gemäß DIN EN 14 055
- Start/Stopp oder 2-Mengen- oder 1-Mengen-Spültechnik
- Spülmenge 6/3 l
- maximales Spülvolumen 7,5 l
- schwitzwassergedämmt
- mechanische Betätigung von oben<sup>1)</sup> und vorne
- passend für die aufliegende Montage von Betätigungen MEPAzero, MEPAorbit, MEPAorbit vandalensicher oder MEPASun

Weitere Informationen zum UP-Spülkasten auf Seite 98

## WC-Element Spülkasten Sanicontrol Typ B31



### Bestellangaben

Art.-Nr.	VE 1	VE 2	PG
511 104	1	10	6

### Zubehör / Montagehinweise

Montageart	Zubehör	Seite
Einzelmontage	Wandwinkel-Set ist enthalten (Zubehör E)	
Schienenmontage	Frontschiene im Bereich der Revisionsöffnung ausklinken	
Erforderliches Montagezubehör zur Befestigung je nach Montageart	Zubehör S150/S300	142
Bekleidungsplatten	Gipsfaser-Platten	163
Vorbereitet für den Anschluss eines Dusch-WCs	Zubehör Dusch-WC	149

### ! Hinweis

Wir empfehlen für bestmögliche Spüleistung die Verwendung von WC-Keramiken 4,5 l. Nur **aufliegende** Montage der Betätigungsplatten möglich.

- 1) In Verbindung mit Betätigungsplatte **MEPASun** nur für die Betätigung **von vorne**.
- 2) Nur in Verbindung mit MEPAzero und Betätigung von vorne.

# Vorteile:

- Bewährter Standard – Systembauhöhe 120 cm
- Werkseitig komplett vormontiert und funktionsgeprüft – fertig für den Einbau
- UP-Spülkasten A31 mit „10 Jahre Installateur-Garantie\*“

## VariVIT-Montageelement – Produktbeschreibung

- vormontiertes Montageelement für wandhängendes WC
- Systembauhöhe 120 cm
- für Trockenbaumontage
  - Einzelmontage in Ständerleichtbauwand
  - Einzelmontage vor Massivwand
  - Schienenmontage vor Massiv- oder Ständerleichtbauwand
- geeignet zur Bekleidung mit Gipsfaser- oder Gipskartonplatten
- selbsttragend
- sendzimir-verzinktes C-Profil 38/38/2 mm
- Mittel- und Meterrissmarkierung zur exakten Ausrichtung der Achsmitte und Montagehöhe des Elementes
- höhenverstellbare Fußstützen 0-240 mm
- Fußplatten drehbar, Tiefe passend zum Einbau in UW-Profil 50/75 und MEPA-Ausbauprofil
- PP-Wand-WC-Anschlussbogen DN 90/90
- PE-Wand-WC-Adapter DN 90/110 für Anschlussbogen
- PP-Wand-WC-Anschlussgarnitur DN 90
- Wand-WC-Befestigungs-Set M 12
- inklusive Zubehör E zur Einzelmontage vor Massivwand
- inklusive Zubehör L zur Einzelmontage in Ständerleichtbauwand



inklusive  
Zubehör E/L

### Passende Betätigungsplatten



MEPA Zero Lumo  
ab Seite 180



MEPAzero  
ab Seite 184



MEPAorbit  
ab Seite 190



MEPASun  
Seite 198

### Erweiterung möglich mit<sup>1)</sup>



Sanicontrol 1062  
Seite 254/255

### oder



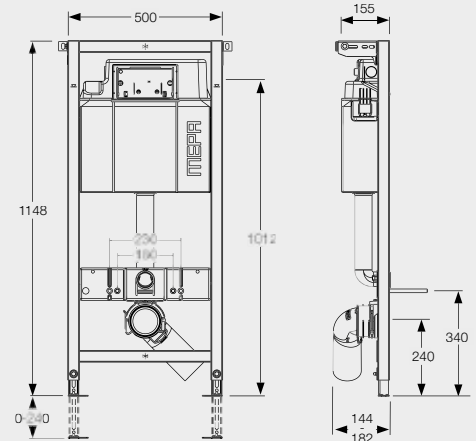
Einwurfschacht  
WC-Tabs<sup>2)</sup>  
Seite 187

## UP-Spülkasten

- UP-Spülkasten Sanicontrol 6 I, Typ A31
- Prüfung und CE-Kennzeichnung gemäß DIN EN 14 055
- Start/Stopp oder 2-Mengen- oder 1-Mengen-Spültechnik
- Spülmenge 6/3 l
- maximales Spülvolumen 7,5 l
- schwitzwassergedämmt
- mechanische Betätigung von vorne
- passend für Betätigungsplatte MEPA Zero Lumo, MEPAzero, MEPAorbit, MEPAorbit vandalensicher oder MEPAsun

Weitere Informationen zum UP-Spülkasten auf Seite 98

## WC-Element Spülkasten Sanicontrol Typ A31



### Bestellangaben

Art.-Nr.	VE 1	VE 2	PG
514 101	1	10	6

### Zubehör / Montagehinweise

Montageart	Zubehör	Seite
Einzelmontage vor Massivwand	Wandwinkel-Set ist enthalten (Zubehör E)	
Einzelmontage in Ständerleichtbauwand	Schrauben-Set ist enthalten (Zubehör L)	
Erforderliches Montagezubehör zur Befestigung je nach Montageart	Zubehör S150/S300	142
	Zubehör Eck	150
Bekleidungsplatten	Gipsfaser-Platten	162/163
Vorbereitet für den Anschluss eines Dusch-WCs	Zubehör Dusch-WC	149
Barrierefreie Montage vor Massivwand	Zubehör Barrierefrei vor Massivwand für WC	143

### i Hinweis

- 1) Erweiterung nicht erforderlich in Verbindung mit MEPA Zero Lumo.
- 2) Nur in Verbindung mit MEPAzero und Betätigung von vorne.





Montagezubehör E



Montagezubehör S

- Werkseitig vormontiert
- Ein Grundelement für alle Montagearten, selbsttragend stabil
- Wenige Teile – unbegrenzte Möglichkeiten
- Leichte, schnelle Beplankung mit Gipsfaser- oder Gipskartonplatten
- Passend für elektronische Spülssysteme 1062, 1065, 1061 und Zero Lumo

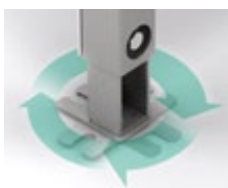
Wasseranschluss seitlich und hinten

Abflachung für optimalen Zugang bei Einsatz eines Presswerkzeuges

Spülkasten A31 oder B31\*

Prüfung und CE-Kennzeichnung nach DIN EN 14055

Das Element ist vorgerichtet für den Anschluss von Dusch-WCs\*\*\*



Drehbare Bodenplatte für flexible Fußbodenbefestigung und festen Stand bei UW 50 und UW 75 Ständerleichtbauprofilen

Mittel- und Meterrissmarkierung zur exakten Ausrichtung der Achsmittle und Montagehöhe

Selbsttragender, stabiler Montage-rahmen

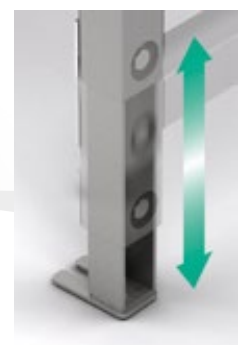
Schallschutzgeprüft\*\* nach DIN 4109 und VDI 4100

Stabile Anschluss-traversen

Ablaufbogenhalter für optimale Montage auch bei schwierigen Platzverhältnissen. Auch für die Montage mit SML-Abgangsbögen geeignet.

Ablaufbogen 3-stufig tiefenverstellbar

Höhenverstellbar von 0 bis 240 mm



\* für niedrige Systembauhöhen 85 cm und 100 cm  
 \*\* Geprüft wurde Schallschutzqualität der MEPA Spülkästen A31 und B31 in Einzelmontage bei Verwendung des Schallschutzsets (Art.-Nr. 548 012) und in Schienenmontage bei Verwendung des Schalldämmbands (Art.-Nr. 548 010)  
 \*\*\* Montagezubehör erforderlich (Art.-Nr. 548013 oder Art.-Nr. 548014)!  
 Informieren Sie sich über die möglichen anschließbaren Dusch-WC-Systeme

# Vorteile:

- Zur einfachen Montage der Flächenbetätigung Mondo
- Werkseitig komplett vormontiert und funktionsgeprüft – fertig für den Einbau
- UP-Spülkasten A31 mit „10 Jahre Installateur-Garantie\*“

## VariVIT-Montageelement – Produktbeschreibung

- vormontiertes Montageelement für wandhängendes WC
- Systembauhöhe 120 cm
- für Trockenbaumontage
  - Einzelmontage in Ständerleichtbauwand
  - Einzelmontage vor Massivwand
  - Schienenmontage vor Massiv- oder Ständerleichtbauwand
- geeignet zur Bekleidung mit Gipsfaser- oder Gipskartonplatten
- selbsttragend
- sendzimir-verzinktes C-Profil 38/38/2 mm
- Mittel- und Meterrissmarkierung zur exakten Ausrichtung der Achsmitte und Montagehöhe des Elementes
- höhenverstellbare Fußstützen 0-240 mm
- Fußplatten drehbar, Tiefe passend zum Einbau in UW-Profil 50/75 und MEPA-Ausbauprofil
- PP-Wand-WC-Anschlussbogen DN 90/110
- PE-Wand-WC-Adapter DN 90/110 für WC-Anschlussbogen
- PP-Wand-WC-Anschlussgarnitur DN 90
- schallgedämmtes Wand-WC-Befestigungs-Set M 12
- inklusive Zubehör E zur Einzelmontage vor Massivwand
- inklusive Zubehör L zur Einzelmontage in Ständerleichtbauwand



inklusive Zubehör E/L

### Passende Betätigungsplatte



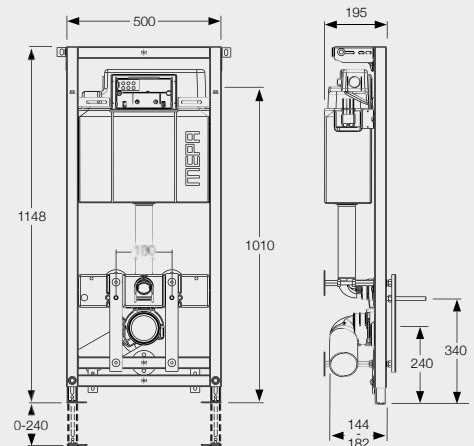
MEPA Mondo Flächenbetätigung Seite 196

### Erweiterung möglich mit



Sanicontrol 1062 Seite 254/255

## WC-Element Mondo



### Bestellangaben

Art.-Nr.	VE 1	PG
514 809	1	6

### Zubehör / Montagehinweise

Montageart	Zubehör	Seite
Einzelmontage vor Massivwand	Wandwinkel-Set ist enthalten (Zubehör E)	
Einzelmontage in Ständerleichtbauwand	Schrauben-Set ist enthalten (Zubehör L)	
Erforderliches Montagezubehör zur Befestigung je nach Montageart	Zubehör S150/S300	142
Bekleidungsplatten	Gipsfaser-Platten	162/163

## UP-Spülkasten

- UP-Spülkasten Sanicontrol 6 | Typ A31
- Prüfung und CE-Kennzeichnung gemäß DIN EN 14 055
- Start/Stop- oder 2-Mengen- oder 1-Mengen-Spültechnik
- Spülmenge 6/3 l
- maximales Spülvolumen 7,5 l
- schwitzwassergedämmt
- mechanische Betätigung von vorne
- passend für MEPA Mondo-WC-Flächenbetätigung 2-Mengen

Weitere Informationen zum UP-Spülkasten auf Seite 98



## MEPA Mondo

Innovative Technik hinter – und faszinierendes Design vor der Wand

MEPA Mondo vereint stilvolles Design und innovative WC-Technik zu einem außergewöhnlich ausdrucksstarken Bad-Highlight, das höchste Ansprüche erfüllt und mit dem Mondo-Air-WC-Element gleichzeitig für frische Luft im Bad sorgt. Die Flächenbetätigung wird einfach auf die Gewindebolzen zur Befestigung der Keramik direkt am WC-Element aufgeschoben.

Zur Kombination mit der Betätigung stehen zwei Modelle zur Verfügung:

- Das WC-Element Mondo (siehe Seite 104) bietet mit dem UP-Spülkasten A31 zeitgemäße Spültechnik, ist robust, langlebig und mit einer weitreichenden Ersatzteilgarantie ausgestattet.
- Das Air-WC-Element Mondo (siehe Seite 109) funktioniert nach dem Prinzip des MEPA Air-WC. Ein leiser Radiallüfter saugt die verunreinigte Luft über das Spülrohr aus dem WC. Die Luft wird nicht in den Raum zurückgeleitet, sondern vollständig abgeführt (Abluft- anstatt Umluftsystem). Die Lüfterauslösung erfolgt elektronisch mittels Personenerfassung.



WC-Element  
A31

WC-Element  
Air-WC

+ Flächenbetätigung  
Mondo

# Vorteile:

- WC-Element mit integrierter Geruchsabsaugung
- Einfache Montage, wie herkömmliches WC-Element
- Kein Filtersystem = keine Wartungsarbeit  
= keine Folgekosten aufgrund von Filterwechsel

## VariVIT-Montageelement – Produktbeschreibung

- vormontiertes Montageelement für wandhängendes WC
- Systembauhöhe 120 cm
- für Trockenbaumontage
  - Einzelmontage in Ständerleichtbauwand
  - Einzelmontage vor Massivwand
  - Schienenmontage vor Massiv- oder Ständerleichtbauwand
- geeignet zur Bekleidung mit Gipsfaser- oder Gipskartonplatten
- selbsttragend
- sendzimir-verzinktes C-Profil 38/38/2 mm
- Mittel- und Meterrissmarkierung zur exakten Ausrichtung der Achsmitte und Montagehöhe des Elementes
- höhenverstellbare Fußstützen 0-240 mm
- Fußplatten drehbar, Tiefe passend zum Einbau in UW-Profil 50/75 und MEPA-Ausbauprofil
- PP-Wand-WC-Anschlussbogen DN 90/90
- PE-Wand-WC-Adapter DN 90/110 für Anschlussbogen
- PP-Wand-WC-Anschlussgarnitur DN 90
- Wand-WC-Befestigungs-Set M 12
- inklusive Zubehör E zur Einzelmontage vor Massivwand
- inklusive Zubehör L zur Einzelmontage in Ständerleichtbauwand



inklusive Zubehör E/L

### Passende Betätigungsplatten



MEPA Zero Lumo ab Seite 180



MEPAzero ab Seite 184



MEPAorbit ab Seite 190



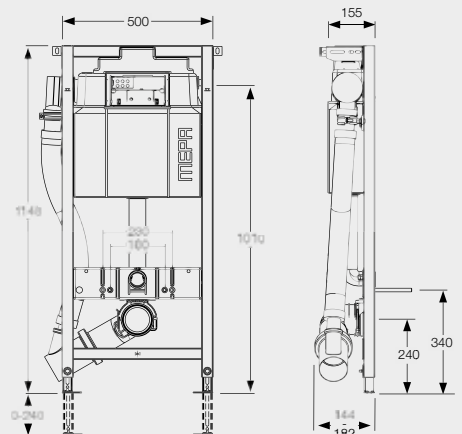
MEPASun Seite 198

## UP-Spülkasten

- UP-Spülkasten Sanicontrol 6 I, Typ A31
- Prüfung und CE-Kennzeichnung gemäß DIN EN 14 055
- zur Geruchsabsaugung mit integriertem Radiallüfter
- Start/Stopp oder 2-Mengen- oder 1-Mengen-Spültechnik
- Spülmenge 6/3 l
- max. Spülvolumen 7,5 l
- schwitzwassergedämmt
- mechanische Betätigung von vorne
- Drehzahlregulierung, Schutzart IP54
- passend für Betätigungsplatte MEPA Zero Lumo, MEPAzero, MEPAorbit, MEPAorbit vandalensicher oder MEPASun
- WC-Entlüftung mit Radiallüfter
- leckluftdichte Rückschlagklappe
- mit Rohranschluss-Set
- mit UP-Netzgerät 230/24 DC Volt Netzbetrieb, Schutzart IP 54

Weitere Informationen zum UP-Spülkasten auf Seite 98

## Air-WC-Element Spülkasten Sanicontrol Typ A31 mit Lüfter Lüfterauslösung manuell



### Bestellangaben

Art.-Nr.	VE 1	PG
514 801	1	6

### Zubehör / Montagehinweise

Montageart	Zubehör	Seite
Einzelmontage vor Massivwand	Wandwinkel-Set ist enthalten (Zubehör E)	
Einzelmontage in Ständerleichtbauwand	Schrauben-Set ist enthalten (Zubehör L)	
Erforderliches Montagezubehör zur Befestigung je nach Montageart	Zubehör S150/S300	142
Bekleidungsplatten	Gipsfaser-Platten	162/163
Betrieb manuell über separaten Schalter (nicht in Verbindung mit Zero Lumo)	Schalter ist bauseitig zu liefern	

### i Hinweis

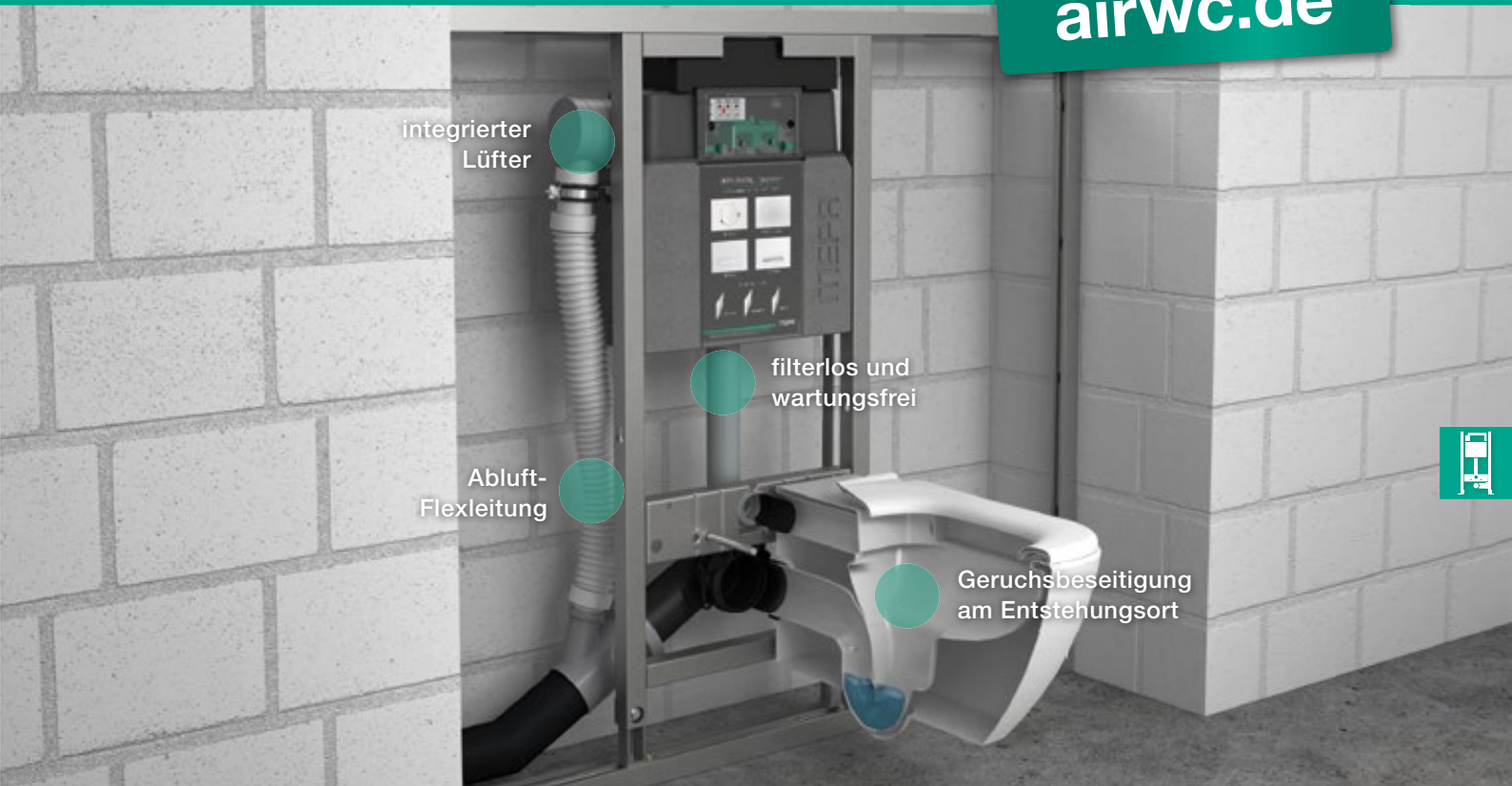
Das Air-WC ist eine komfortable Produktlösung zur Vermeidung von unangenehmen Gerüchen direkt im WC – es ersetzt nicht eine Raumentlüftung. Aufgrund der geringen Lüfterleistung und dem damit verbundenen begrenzten Abluftvolumenstrom, darf das Air-WC nicht als Ersatz für eine Raumentlüftung gemäß DIN 18017 eingesetzt werden.

#### Für folgende WC-Keramiken NICHT geeignet:

- Duravit Starck 1, Duravit Starck 3 Comfort
- IDEAL-STANDARD Mia, Softmood
- KERAMAG Silk (203670), Plus 4 (202010), Era (208800), 500 Citterio, Emani, Flow LAUFEN Vienna Comfort, LB3 Comfort, Liberty Line
- VITRA VitraFlush 2.0 (7741B003-0075)
- ROCA W+W
- TOTO CW132Y, CW142Y, CW161Y, CW761Y
- VILLEROY & BOCH O.novo (669510)

Eine ständig aktualisierte Liste von Keramiken, die derzeit mit dem Air-WC nicht kompatibel sind, finden Sie unter: [www.mepa.de/Download/Planungshilfen](http://www.mepa.de/Download/Planungshilfen).

mehr Infos auf  
**airwc.de**



## MEPA Air-WC

### Lufthygiene integriert

Wenn die Luftqualität zu wünschen übrig lässt, nutzt das schönste Bad wenig. **Das Air-WC sorgt für Frische: Das Element lüftet, spült und schont die Sinne.**

Das vormontierte, einbaufertige Montageelement mit Radiallüfter saugt die verunreinigte Luft direkt über das Spülrohr aus dem WC. Es beseitigt unangenehme Gerüche unmittelbar am Entstehungsort – die Raumluft bleibt permanent unbelastet.

### Das Abluftprinzip

MEPA hat sich bei dem Air-WC bewusst für eine Abluftlösung entschieden. Andere Lösungen leiten oftmals die Luft lediglich durch einen Filter wieder zurück in das Bad (Umluftprinzip). Das Air-WC führt die belastete Luft vollständig aus dem Raum. Dieses Prinzip, das auch bei Dunstabzugshauben in der Küche bevorzugt wird, bietet eine konsequente Hygiene. Außerdem kommt das Air-WC ohne Filter aus – und damit auch ohne Folgekosten aufgrund von Filterwechsel.



Völlig unsichtbar für den Benutzer wird die Luft durch das Abflussrohr abgeleitet (A). Im privaten Bereich bietet sich diese Anschlussvariante an. Alternativ kann der Anschluss auch über eine separate Abluftleitung erfolgen (B).

# Vorteile:

- WC-Element mit integrierter Geruchsabsaugung
- Automatische Personenerfassung
- Einfache Montage, wie herkömmliches WC-Element
- Kein Filtersystem = keine Wartungsarbeit  
= keine Folgekosten aufgrund von Filterwechsel

## VariVIT-Montageelement – Produktbeschreibung

- vormontiertes Montageelement für wandhängendes WC
- Systembauhöhe 120 cm
- für Trockenbaumontage
  - Einzelmontage in Ständerleichtbauwand
  - Einzelmontage vor Massivwand
  - Schienenmontage vor Massiv- oder Ständerleichtbauwand
- geeignet zur Bekleidung mit Gipsfaser- oder Gipskartonplatten (Fliesen und Plattenbeläge aus Metall oder mit metallischen Bestandteilen nicht für System geeignet!)
  - max. Stärke der Beplankung 25 mm
  - max. Fliesenstärke 15 mm
- selbsttragend
- sendzimir-verzinktes C-Profil 38/38/2 mm
- Mittel- und Meterrissmarkierung zur exakten Ausrichtung der Achsmitte und Montagehöhe des Elementes
- höhenverstellbare Fußstützen 0-240 mm
- Fußplatten drehbar, Tiefe passend zum Einbau in UW-Profil 50/75 und MEPA-Ausbauprofil
- PP-Wand-WC-Anschlussbogen DN 90/110
- PP-Wand-WC-Anschlussgarnitur DN 90
- Wand-WC-Befestigungs-Set M 12
- inklusive Zubehör E zur Einzelmontage vor Massivwand
- inklusive Zubehör L zur Einzelmontage in Ständerleichtbauwand



inklusive Zubehör E/L

Passende Betätigungsplatten



MEPAzero ab Seite 184



MEPAorbit ab Seite 190



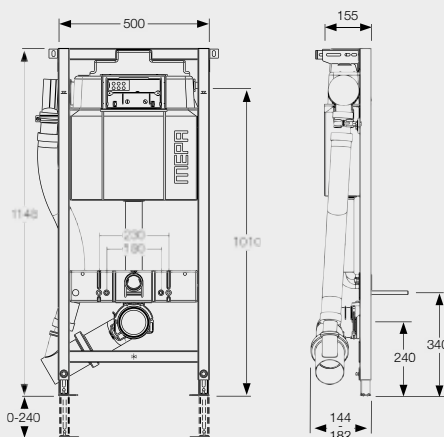
MEPASun Seite 198

## UP-Spülkasten

- UP-Spülkasten Sanicontrol 6 I, Typ A31
- Prüfung und CE-Kennzeichnung gemäß DIN EN 14 055
- zur Geruchsabsaugung mit integriertem Radiallüfter
- Start/Stopp oder 2-Mengen- oder 1-Mengen-Spültechnik
- Spülmenge 6/3 l
- max. Spülvolumen 7,5 l
- schwitzwassergedämmt
- mechanische Betätigung von vorne
- passend für Betätigungsplatte MEPAzero, MEPAorbit, MEPAorbit vandalensicher oder MEPASun
- WC-Entlüftung mit Radiallüfter
- leckluftdichte Rückschlagklappe
- mit Rohranschluss-Set
- mit UP-Netzgerät 230/24 DC Volt Netzbetrieb, Schutzart IP 54

Weitere Informationen zum UP-Spülkasten auf Seite 98

## Air-WC-Element Spülkasten Sanicontrol Typ A31 mit Lüfter Lüfterauslösung elektronisch mittels Personenerfassung



### Bestellangaben

Art.-Nr.	VE 1	PG
514 808	1	6

### Zubehör / Montagehinweise

Montageart	Zubehör	Seite
Einzelmontage vor Massivwand	Wandwinkel-Set ist enthalten (Zubehör E)	
Einzelmontage in Ständerleichtbauwand	Schrauben-Set ist enthalten (Zubehör L)	
Erforderliches Montagezubehör zur Befestigung je nach Montageart	Zubehör S150/S300	142
Bekleidungsplatten	Gipsfaser-Platten	162/163

### ! Hinweis

Das Air-WC ist eine komfortable Produktlösung zur Vermeidung von unangenehmen Gerüchen direkt im WC – es ersetzt nicht eine Raumentlüftung. Aufgrund der geringen Lüfterleistung und dem damit verbundenen begrenzten Abluftvolumenstrom, darf das Air-WC nicht als Ersatz für eine Raumentlüftung gemäß DIN 18017 eingesetzt werden.

#### Für folgende WC-Keramiken NICHT geeignet:

- Duravit Starck 1, Duravit Starck 3 Comfort
- IDEAL-STANDARD Mia, Softmood
- KERAMAG Silk (203670), Plus 4 (202010), Era (208800), 500 Citterio, Emani, Flow
- LAUFEN Vienna Comfort, LB3 Comfort, Liberty Line
- VITRA VitraFlush 2.0 (7741B003-0075)
- ROCA W+W
- TOTO CW132Y, CW142Y, CW161Y, CW761Y
- VILLEROY & BOCH O.novo (669510)

Eine ständig aktualisierte Liste von Keramiken, die derzeit mit dem Air-WC nicht kompatibel sind, finden Sie unter: [www.mepa.de/Download/Planungshilfen](http://www.mepa.de/Download/Planungshilfen).

# Vorteile:

- WC-Element mit integrierter Geruchsabsaugung für Flächenbetätigung Mondo
- Automatische Personenerfassung
- Einfache Montage, wie herkömmliches WC-Element
- Kein Filtersystem = keine Wartungsarbeit = keine Folgekosten aufgrund von Filterwechsel

## VariVIT-Montageelement – Produktbeschreibung

- vormontiertes Montageelement für wandhängendes WC
- Systembauhöhe 120 cm
- für Trockenbaumontage
  - Einzelmontage in Ständerleichtbauwand
  - Einzelmontage vor Massivwand
  - Schienenmontage vor Massiv- oder Ständerleichtbauwand
- geeignet zur Bekleidung mit Gipsfaser- oder Gipskartonplatten
- selbsttragend
- sendzimir-verzinktes C-Profil 38/38/2 mm
- Mittel- und Meterrissmarkierung zur exakten Ausrichtung der Achsmitte und Montagehöhe des Elementes
- höhenverstellbare Fußstützen 0-240 mm
- Fußplatten drehbar, Tiefe passend zum Einbau in UW-Profil 50/75 und MEPA-Ausbauprofil
- PP-Wand-WC-Anschlussbogen DN 90/110
- PE-Wand-WC-Adapter DN 90/110 für WC-Anschlussbogen
- PP-Wand-WC-Anschlussgarnitur DN 90
- schallgedämmtes Wand-WC-Befestigungs-Set M 12
- inklusive Zubehör E zur Einzelmontage vor Massivwand
- inklusive Zubehör L zur Einzelmontage in Ständerleichtbauwand



inklusive Zubehör E/L

Passende Betätigungsplatte



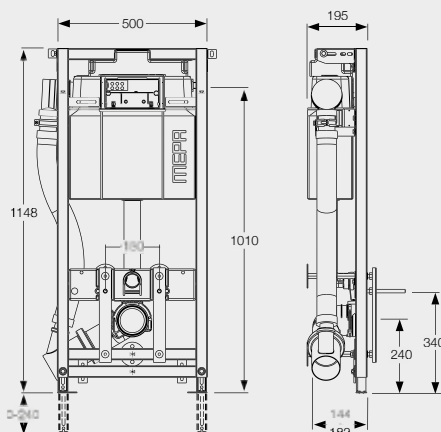
MEPA Mondo Flächenbetätigung Seite 196

## UP-Spülkasten

- UP-Spülkasten Sanicontrol 6 | Typ A31
- Prüfung und CE-Kennzeichnung gemäß DIN EN 14 055
- zur Geruchsabsaugung mit integriertem Radiallüfter
- Lüfterauslösung elektronisch mittels Personenerfassung
- Start/Stop- oder 2-Mengen- oder 1-Mengen-Spültechnik
- Spülmenge 6/3 l
- maximales Spülvolumen 7,5 l
- schwitzwassergedämmt
- mechanische Betätigung von vorne
- passend für MEPA Mondo WC-Flächenbetätigung 2-Mengen
- WC-Entlüftung mit Radiallüfter
- leckluftdichte Rückschlagklappe
- mit Rohranschluss-Set
- mit UP-Netzgerät 230/24 DC Volt Netzbetrieb, Schutzart IP 54

Weitere Informationen zum UP-Spülkasten auf Seite 98

## Air-WC-Element Mondo mit Lüfter Lüfterauslösung elektronisch mittels Personenerfassung



### Bestellangaben

Art.-Nr.	VE 1	PG
514 810	1	6

### Zubehör / Montagehinweise

Montageart	Zubehör	Seite
Einzelmontage	Wandwinkel-Set ist enthalten (Zubehör E)	
Einzelmontage in Ständerleichtbauwand	Schrauben-Set ist enthalten (Zubehör L)	
Erforderliches Montagezubehör zur Befestigung je nach Montageart	Zubehör S150/S300	142

### ! Hinweis

Das Air-WC ist eine komfortable Produktlösung zur Vermeidung von unangenehmen Gerüchen direkt im WC – es ersetzt nicht eine Raumentlüftung. Aufgrund der geringen Lüfterleistung und dem damit verbundenen begrenzten Abluftvolumenstrom, darf das Air-WC nicht als Ersatz für eine Raumentlüftung gemäß DIN 18017 eingesetzt werden.

#### Für folgende WC-Keramiken NICHT geeignet:

- Duravit Starck 1, Duravit Starck 3 Comfort
- IDEAL-STANDARD Mia, Softmood
- KERAMAG Silk (203670), Plus 4 (202010), Era (208800), 500 Citterio, Emani, Flow
- LAUFEN Vienna Comfort, LB3 Comfort, Liberty Line
- VITRA VitraFlush 2.0 (7741B003-0075)
- ROCA W+W
- TOTO CW132Y, CW142Y, CW161Y, CW761Y
- VILLEROY & BOCH O.novo (669510)

Eine ständig aktualisierte Liste von Keramiken, die derzeit mit dem Mondo-Air-WC nicht kompatibel sind, finden Sie unter: [www.mepa.de/Download/Planungshilfen](http://www.mepa.de/Download/Planungshilfen).

# Vorteile:

- 40 mm höhenverstellbar auch nach dem Fliesen
- Schnell und stufenlos einstellbar
- Keine Mehrkosten für spätere Höhenänderungen

## VariVIT-Montageelement – Produktbeschreibung

- vormontiertes Montageelement für wandhängendes WC
- Systembauhöhe 120 cm
- für Trockenbaumontage
  - Einzelmontage in Ständerleichtbauwand
  - Einzelmontage vor Massivwand
  - Schienenmontage vor Massiv- oder Ständerleichtbauwand
- Step-Funktion - verstellbare Bolzenhöhe 340-380 mm
- WC-Befestigungsbolzen auch nach dem Verfliesen verstellbar
- geeignet zur Bekleidung mit Gipsfaser- oder Gipskartonplatten
- selbsttragend
- sendschirm-verzinktes C-Profil 38/38/2 mm
- Mittel- und Meterrissmarkierung zur exakten Ausrichtung der Achsmitte und Montagehöhe des Elementes
- höhenverstellbare Fußstützen 0-240 mm
- Fußplatten drehbar, Tiefe passend zum Einbau in UW-Profil 50/75 und MEPA-Ausbauprofil
- PP-Wand-WC-Flexbogen DN 90/90
- PE-Wand-WC-Adapter DN 90/110 für Anschlussbogen
- PP-Wand-WC-Anschlussgarnitur DN 90
- Wand-WC-Befestigungs-Set M 12
- inklusive Zubehör E zur Einzelmontage vor Massivwand
- inklusive Zubehör L zur Einzelmontage in Ständerleichtbauwand



inklusive Zubehör E/L



### Passende Betätigungsplatten



MEPA Zero Lumo ab Seite 180



MEPAzero ab Seite 184



MEPAorbit ab Seite 190



MEPASun Seite 198

### Erweiterung möglich mit<sup>1)</sup>



Sanicontrol 1062 Seite 254/255

### oder



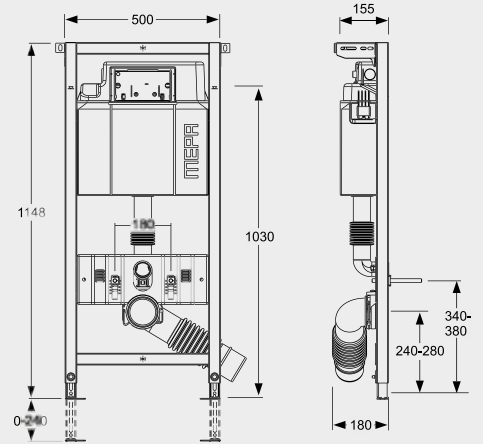
Einwurfschacht WC-Tabs<sup>2)</sup> Seite 187

## UP-Spülkasten

- UP-Spülkasten Sanicontrol 6 l, Typ A31
- Prüfung und CE-Kennzeichnung gemäß DIN EN 14 055
- Start/Stopp oder 2-Mengen- oder 1-Mengen-Spültechnik
- Spülmenge 6/3 l
- maximales Spülvolumen 7,5 l
- schwitzwassergedämmt
- mechanische Betätigung von vorne
- passend für Betätigungsplatte MEPA Zero Lumo, MEPAzero, MEPAorbit, MEPAorbit vandalensicher oder MEPAsun

Weitere Informationen zum UP-Spülkasten auf Seite 98

## Step-WC-Element Spülkasten Sanicontrol Typ A31



### Bestellangaben

Art.-Nr.	VE 1	PG
514 804	1	6

### Zubehör / Montagehinweise

Montageart	Zubehör	Seite
Einzelmontage vor Massivwand	Wandwinkel-Set ist enthalten (Zubehör E)	
Einzelmontage in Ständerleichtbauwand	Schrauben-Set ist enthalten (Zubehör L)	
Erforderliches Montagezubehör zur Befestigung je nach Montageart	Zubehör S150/S300	142
	Zubehör Eck	150
Bekleidungsplatten	Gipsfaser-Platten	162/163

### i Hinweis

- Erweiterung nicht erforderlich in Verbindung mit MEPA Zero Lumo.
- Nur in Verbindung mit MEPAzero und Betätigung von vorne.





## MEPA Step-WC

Damit Sie Pfusch nicht mit Pfusch bekämpfen müssen

Ob zu hoch gegossener Estrich, eine zu dicke Wärmedämmung oder einfach die falschen Fliesen: Ab sofort haben Sie auf alles die passende Antwort. Mit dem VariVIT Step-WC von MEPA können Sie WCs auch im verfliesten Zustand stufenlos schnell und einfach bis zu 40 mm in der Höhe anpassen.

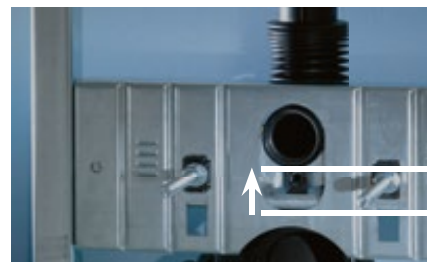
### Stufenlose Höhenanpassung



Nullstellung



20 mm höher



40 mm höher

# Vorteile:

- 70 mm höhenverstellbar, auch nach dem Fliesen
- Lässt sich den Bedürfnissen der Nutzer jederzeit anpassen
- Keine Mehrkosten für spätere Höhenverstellungen

## VariVIT-Montageelement – Produktbeschreibung

- vormontiertes Montageelement für wandhängendes WC
- Systembauhöhe 120 cm
- für Trockenbaumontage
  - Einzelmontage in Ständerleichtbauwand
  - Einzelmontage vor Massivwand
  - Schienenmontage vor Massiv- oder Ständerleichtbauwand
- geeignet zur Bekleidung mit Gipsfaser- oder Gipskartonplatten
- selbsttragend
- sendzimir-verzinktes C-Profil 38/38/2 mm
- Mittel- und Meterrissmarkierung zur exakten Ausrichtung der Achsmitte und Montagehöhe des Elementes
- höhenverstellbare Fußstützen 0-240 mm und WC-Befestigungsbolzen 330-400 mm
- Fußplatten drehbar, Tiefe passend zum Einbau in UW-Profil 50/75 und MEPA-Ausbauprofil
- PP-Wand-WC-Anschlussbogen DN 90/90
- PE-Wand-WC-Adapter DN 90/110 für Anschlussbogen
- flexibles Abflussrohr DN 110
- PP-Wand-WC-Anschlussgarnitur DN 90
- Wand-WC-Befestigungs-Set M 12
- Schalldämmmatte mit integriertem Kunststoffschild, weiß
- passend vorgestanzte Gipsfaser-Bekleidungsplatte
- Ausladung WC 700 mm mit beiliegendem Zubehör „Barrierefrei“
- inklusive Zubehör E zur Einzelmontage vor Massivwand
- inklusive Zubehör L zur Einzelmontage in Ständerleichtbauwand



inkl. Zubehör E/L

### Passende Betätigungsplatten



MEPA Zero Lumo ab Seite 180



MEPAzero ab Seite 184



MEPAorbit ab Seite 190



MEPASun Seite 198

### Erweiterung möglich mit<sup>1)</sup>



Sanicontrol 1062 Seite 254/255

### oder



Einwurfschacht WC-Tabs<sup>2)</sup> Seite 187

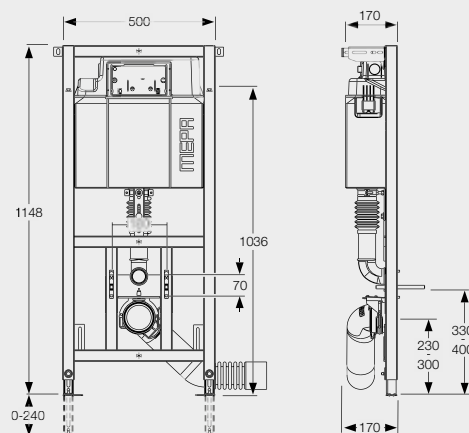
## UP-Spülkasten

- UP-Spülkasten Sanicontrol 6 l, Typ A31
- Prüfung und CE-Kennzeichnung gemäß DIN EN 14 055
- Start/Stopp oder 2-Mengen- oder 1-Mengen-Spültechnik
- Spülmenge 6/3 l
- maximales Spülvolumen 7,5 l
- schwitzwassergedämmt
- mechanische Betätigung von vorne
- passend für Betätigungsplatte MEPA Zero Lumo, MEPAzero, MEPAorbit, MEPAorbit vandalensicher oder MEPAsun
- Faltenbalg DN 50

Weitere Informationen zum UP-Spülkasten auf Seite 98

## Hub-WC-Element Spülkasten Sanicontrol Typ A31

Auslaufartikel



### Bestellangaben

Art.-Nr.	VE 1	VE 2	PG
514 805	1	10	6

### Zubehör / Montagehinweise

Montageart	Zubehör	Seite
Einzelmontage vor Massivwand	Wandwinkel-Set ist enthalten (Zubehör E)	
Barrierefreie Montage vor Massivwand	Set ist enthalten (Zubehör Barrierefrei)	
Einzelmontage in Ständerleichtbauwand	Schrauben-Set ist enthalten (Zubehör L)	
Einzelmontage Schienenmontage	Vorgestanzte Gipsfaser-Bekleidungsplatte ist enthalten	
Erforderliches Montagezubehör zur Befestigung je nach Montageart	Zubehör S150/S300 Zubehör Eck	142 150

### i Hinweis

- Erweiterung nicht erforderlich in Verbindung mit MEPA Zero Lumo.
- Nur in Verbindung mit MEPAzero und Betätigung von vorne.



## MEPA Hub-WC

### Zukunftssicherheit eingebaut

In einer Gesellschaft, in der die Menschen immer älter werden, nehmen naturgemäß auch körperliche Beeinträchtigungen oder gar Behinderungen zu. Mit dem höhenverstellbaren Hub-WC von MEPA ist man nicht genormt, flexibel lässt es sich stufenlos bis zu 70 mm in der Höhe verstellen. Es passt sich damit den geänderten Bedürfnissen seines Benutzers an.

#### Und so einfach funktioniert es:

- Die Gewindemuttern lösen
- Das WC auf die gewünschte Höhe einstellen
- Die Muttern wieder festziehen – fertig

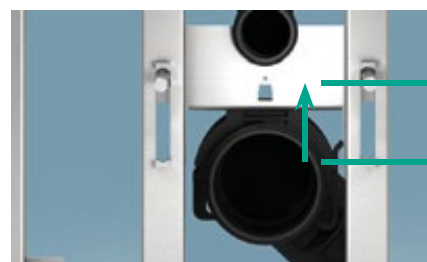
#### Stufenlose Höhenanpassung



Nullstellung



30 mm höher



70 mm höher

# Vorteile:

- Platzsparende Lösung zur Eck-Montage
- Besonders geeignet für kleine Bäder oder Gäste-WCs
- Mit Zubehör Eck auch mit Auflagefläche für obere Ablage

## VariVIT-Montageelement – Produktbeschreibung

- vormontiertes Montageelement für wandhängendes WC
- Systembauhöhe 120 cm
- für Trockenbaumontage
  - Einzelmontage vor Massivwand
- geeignet zur Bekleidung mit Gipsfaser- oder Gipskartonplatten
- selbsttragend
- sendzimir-verzinktes C-Profil 38/22/1,75 mm
- Meterrissmarkierung zur exakten Ausrichtung der Montagehöhe des Elementes
- höhenverstellbare Fußstützen 0-190 mm
- PP-Wand-WC-Anschlussbogen DN 90/90
- PE-Wand-WC-Adapter DN 90/110 für Anschlussbogen
- PP-Wand-WC-Anschlussgarnitur DN 90
- Wand-WC-Befestigungs-Set M 12
- passend vorgestanzte Gipsfaser-Bekleidungsplatten für Front und obere Ablage
- inklusive Wand-Befestigungswinkel



### Passende Betätigungsplatten



MEPAzero  
ab Seite 184

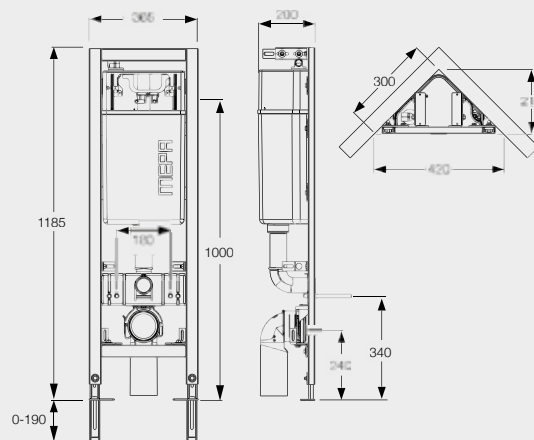


MEPAorbit  
ab Seite 190



MEPASun  
Seite 198

## Eck-WC-Element Spülkasten Sanicontrol Typ E31



## UP-Spülkasten

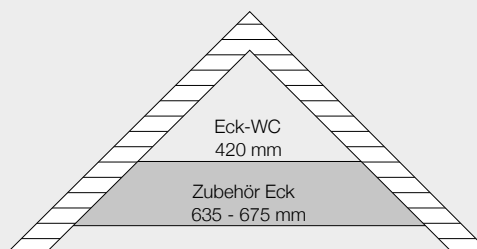
- UP-Spülkasten Sanicontrol 6 l, Typ E31
- Prüfung und CE-Kennzeichnung gemäß DIN EN 14 055
- Start/Stopp oder 2-Mengen- oder 1-Mengen-Spültechnik
- Spülmengen einstellbar auf 6/3 l (Werkseinstellung) oder 7,5/4 l
- maximales Spülvolumen 7,5 l
- schwitzwassergedämmt
- mechanische Betätigung von vorne
- passend für Betätigungsplatte MEPAzero, MEPAorbit, MEPAorbit vandalensicher oder MEPASun

### Bestellangaben

Art.-Nr.	VE 1	VE 2	PG
514 802	1	8	6

### Zubehör / Montagehinweise

Montageart	Zubehör
Einzelmontage	Vorgestanzte Gipsfaser-Bekleidungsplatten sind enthalten



### ! Hinweis

#### Eck-Elemente

MEPA bietet Ihnen vielfältige Möglichkeiten auch die Ecken eines Raumes sinnvoll zu nutzen. Das Eck-WC ist die platzsparende Lösung. Etwas mehr Raum bietet die Möglichkeit, mit dem Zubehör Eck Montageelemente in einer Ecke zu platzieren, siehe Seite 150.



Eck-WC – Mehr Raum, neue Perspektiven

**Zubehör einseitige Wandmontage**

- für die einseitige Montage an Massivwand
- Montageplatte
- Knotenblech mit Auflagefläche für obere Ablage
- Befestigungsmaterial

**Zubehör einseitige Wandmontage für Eck-WC**



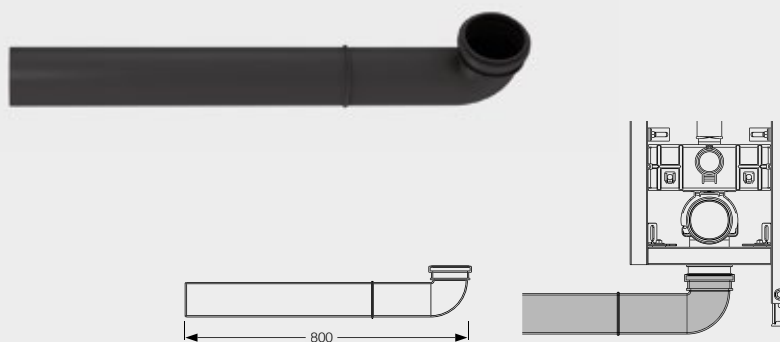
**Bestellangaben**

Art.-Nr.	VE 1	PG
546 000	1	6

**Zubehör seitlicher Abgang**

- für die Installation eines Eck-WCs mit seitlichem Abgang
- PP-Wand-WC-Bogen DN 90/90 mit PP Abflussrohr DN 90
- Befestigungsmaterial

**Zubehör seitlicher Abgang für Eck-WC**



**Bestellangaben**

Art.-Nr.	VE 1	PG
546 001	1	6

**VariVIT-Montageelement – Produktbeschreibung**

- vormontiertes Montageelement für wandhängendes WC
- Systembauhöhe 120 cm
- zum Anschließen einer externen Geruchsabsaugung
- für Trockenbaumontage
  - Einzelmontage in Ständerleichtbauwand
  - Einzelmontage vor Massivwand
  - Schienenmontage vor Massiv- oder Ständerleichtbauwand
- geeignet zur Bekleidung mit Gipsfaser- oder Gipskartonplatten
- selbsttragend
- sendzimir-verzinktes C-Profil 38/38/2 mm
- Mittel- und Meterrissmarkierung zur exakten Ausrichtung der Achsmittle und Montagehöhe des Elementes
- höhenverstellbare Fußstützen 0-240 mm
- Fußplatten drehbar, Tiefe passend zum Einbau in UW-Profil 50/75 und MEPA-Ausbauprofil
- PP-Wand-WC-Anschlussbogen DN 90/90
- PE-Wand-WC-Adapter DN 90/110 für Anschlussbogen
- PP-Wand-WC-Anschlussgarnitur DN 90
- externe Geruchsabsaugung mit Anschlussmuffe ø 50 mm über Spülrohrbogen anschließbar
- Wand-WC-Befestigungs-Set M 12
- inklusive Zubehör E zur Einzelmontage vor Massivwand
- inklusive Zubehör L zur Einzelmontage in Ständerleichtbauwand



inklusive Zubehör E/L

**Passende Betätigungsplatten**



MEPA Zero Lumo ab Seite 180



MEPAzero ab Seite 184



MEPAorbit ab Seite 190



MEPASun Seite 198

**Erweiterung möglich mit<sup>1)</sup>**



Sanicontrol 1062 Seite 254/255

**oder**



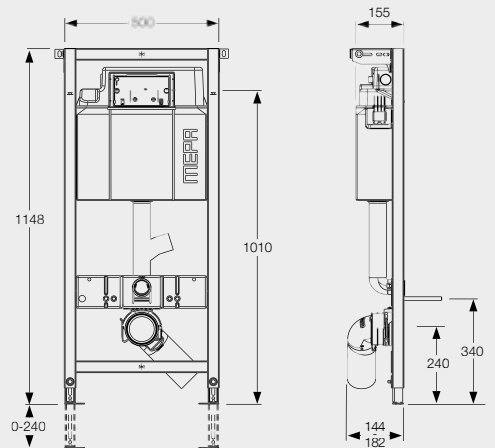
Einwurfschacht WC-Tabs<sup>2)</sup> Seite 187

**UP-Spülkasten**

- UP-Spülkasten Sanicontrol 6 l, Typ A31
- Prüfung und CE-Kennzeichnung gemäß DIN EN 14 055
- Start/Stopp oder 2-Mengen- oder 1-Mengen-Spültechnik
- Spülmenge 6/3 l
- maximales Spülvolumen 7,5 l
- schwitzwassergedämmt
- mechanische Betätigung von vorne
- passend für Betätigungsplatte MEPA Zero Lumo, MEPAzero, MEPAorbit, MEPAorbit vandalsicher oder MEPAsun

Weitere Informationen zum UP-Spülkasten auf Seite 98

**WC-Element Spülkasten Sanicontrol Typ A31 mit Geruchsabsaugeanschluss**



**Bestellangaben**

Art.-Nr.	VE 1	PG
514 811	1	6

**Zubehör / Montagehinweise**

Montageart	Zubehör	Seite
Einzelmontage vor Massivwand	Wandwinkel-Set ist enthalten (Zubehör E)	
Einzelmontage in Ständerleichtbauwand	Schrauben-Set ist enthalten (Zubehör L)	
Erforderliches Montagezubehör zur Befestigung je nach Montageart	Zubehör S150/S300	142
Bekleidungsplatten	Gipsfaser-Platten	162/163
Vorbereitet für den Anschluss eines Dusch-WCs	Zubehör Dusch-WC	149
Barrierefreie Montage vor Massivwand	Zubehör Barrierefrei vor Massivwand für WC	143

**i Hinweis**

- Geruchsabsaugeanschluss DN 50
  - Ventilator muss höher als Wasserstand im Spülkasten montiert werden!
  - mögliche Kondenswasserbildung in Entlüftungsleitung beachten!
- Das Sanicontrol A31 mit Geruchsabsaugeanschluss ist eine komfortable Produktlösung zur Vermeidung von unangenehmen Gerüchen direkt im WC – es ersetzt nicht eine Raumentlüftung.
- Für folgende WC-Keramiken NICHT geeignet:**  
 Duravit Starck 1, Duravit Starck 3 Comfort  
 IDEAL-STANDARD Mia, Softmood  
 KERAMAG Silk (203670), Plus 4 (202010), Era (208800), 500 Citterio, Emani, Flow  
 LAUFEN Vienna Comfort, LB3 Comfort, Liberty Line  
 VITRA VitraFlush 2.0 (7741B003-0075)  
 ROCA W+W  
 TOTO CW132Y, CW142Y, CW161Y, CW761Y  
 VILLEROY & BOCH O.novo (669510)
- Eine ständig aktualisierte Liste von Keramiken, die derzeit mit dem Sanicontrol A31 mit Geruchsabsaugeanschluss nicht kompatibel sind, finden Sie unter: [www.mepa.de/Download/Planungshilfen](http://www.mepa.de/Download/Planungshilfen).
- 1) Erweiterung nicht erforderlich in Verbindung mit MEPA Zero Lumo.
  - 2) Nur in Verbindung mit MEPAzero und Betätigung von vorne.

- Tiefsitzender Spülkasten
- Kindgerechte Höhe zur Betätigung der Spülauslösung
- Anschlüsse Zu- und Ablauf parallel höhenverstellbar<sup>1)</sup>

**VariVIT-Montageelement – Produktbeschreibung**

- vormontiertes Montageelement für Baby/Kinder-Stand-WC
- Systembauhöhe 120 cm
- tiefsitzender Spülkasten für niedrigere Greifhöhe zur einfachen Betätigung der Spülauslösung
- für Trockenbaumontage
  - Einzelmontage in Ständerleichtbauwand
  - Einzelmontage vor Massivwand
  - Schienenmontage vor Massiv- oder Ständerleichtbauwand
- geeignet zur Bekleidung mit Gipsfaser- oder Gipskartonplatten
- selbsttragend
- sendzimir-verzinktes C-Profil 38/38/2 mm
- Mittel- und Meterrissmarkierung zur exakten Ausrichtung der Achsmittle und Montagehöhe des Elementes
- höhenverstellbare Fußstützen 0-240 mm
- Fußplatten drehbar, Tiefe passend zum Einbau in UW-Profil 50/75 und MEPA-Ausbauprofil
- PP-Wand-WC-Anschlussbogen DN 90/90
- PE-Wand-WC-Adapter DN 90/110 für Anschlussbogen
- Anschlüsse Zu- und Ablauf parallel stufenlos höhenverstellbar\*, Zulauf 250 – 300 mm, Ablauf 120 – 170 mm
- inklusive Zubehör E zur Einzelmontage vor Massivwand
- inklusive Zubehör L zur Einzelmontage in Ständerleichtbauwand



inklusive Zubehör E/L

**Passende Betätigungsplatten**



MEPA Zero Lumo ab Seite 180



MEPAzero ab Seite 184



MEPAorbit ab Seite 190



MEPASun Seite 198

**Erweiterung möglich mit<sup>2)</sup>**



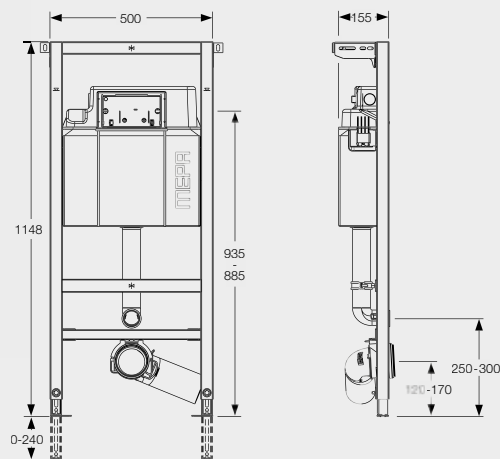
Sanicontrol 1062 Seite 254/255

oder



Einwurfschacht WC-Tab<sup>3)</sup> Seite 187

**Baby/Kinder-Stand-WC-Element Spülkasten Sanicontrol Typ A31**



**Bestellangaben**

Art.-Nr.	VE 1	PG
514 803	1	6

**Zubehör / Montagehinweise**

Montageart	Zubehör	Seite
Einzelmontage vor Massivwand	Wandwinkel-Set ist enthalten (Zubehör E)	
Einzelmontage in Ständerleichtbauwand	Schrauben-Set ist enthalten (Zubehör L)	
Erforderliches Montagezubehör zur Befestigung je nach Montageart	Zubehör S150/S300	142
	Zubehör Eck	150
Zur Reduzierung des Wasserdurchflusses	Durchflussminderer WC-Spülrohr	160
Bekleidungsplatten	Gipsfaser-Platten	162/163

**i Hinweis**

Zur Reduzierung des Durchflusses beim Sanicontrol UP-Spülkästen kann ein Durchflussminderer zum Einsatz im Spülrohr verwendet werden.

Wand-WC-Anschlussgarnitur im Lieferumfang nicht enthalten.

- 1) Bei Verstellung der Anschlüsse für Zu- und Ablauf wandert die Höhe der Revisionsöffnung um das eingestellte Maß mit: 885 – 935 mm
- 2) Erweiterung nicht erforderlich in Verbindung mit MEPA Zero Lumo.
- 3) Nur in Verbindung mit MEPAzero und Betätigung von vorne.

**UP-Spülkasten**

- UP-Spülkasten Sanicontrol 6 l, Typ A31
- Prüfung und CE-Kennzeichnung gemäß DIN EN 14 055
- Start/Stopp oder 2-Mengen- oder 1-Mengen-Spültechnik
- Spülmenge 6/3 l
- maximales Spülvolumen 7,5 l
- schwitzwassergedämmt
- mechanische Betätigung von vorne
- passend für Betätigungsplatte MEPA Zero Lumo, MEPAzero, MEPAorbit, MEPAorbit vandalensicher oder MEPASun

Weitere Informationen zum UP-Spülkasten auf Seite 98

### VariVIT-Montageelement – Produktbeschreibung

- vormontiertes Montageelement für Fäkal-/Speibecken
- Systembauhöhe 175 cm
- für Trockenbaumontage
  - Einzelmontage in Ständerleichtbauwand
  - Einzelmontage vor Massivwand
  - Schienenmontage vor Massiv- oder Ständerleichtbauwand
- geeignet zur Bekleidung mit Gipsfaser- oder Gipskartonplatten
- selbsttragend
- sendzimir-verzinktes C-Profil 38/38/2 mm
- höhenverstellbare Fußstützen 0-240 mm
- Fußplatten drehbar, Tiefe passend zum Einbau in UW-Profil 50/75 und MEPA-Ausbauprofil
- PP-Wand-WC-Anschlussbogen DN 90/90
- PE-Wand-WC-Adapter DN 90/110 für Anschlussbogen
- PP-Wand-WC-Anschlussgarnitur DN 90
- Wand-WC-Befestigungs-Set M 12
- inklusive Zubehör E zur Einzelmontage vor Massivwand
- inklusive Zubehör L zur Einzelmontage in Ständerleichtbauwand

### UP-Spülkasten

- UP-Spülkasten Sanicontrol 6 I, Typ A31
- Prüfung und CE-Kennzeichnung gemäß DIN EN 14 055
- Start/Stopp oder 2-Mengen- oder 1-Mengen-Spültechnik
- Spülmenge 6/3 l
- maximales Spülvolumen 7,5 l
- schwitzwassergedämmt
- mechanische Betätigung von vorne
- passend für Betätigungsplatte MEPA Zero Lumo, MEPAzero, MEPAorbit, MEPAorbit vandalensicher oder MEPAsun

Weitere Informationen zum UP-Spülkasten auf Seite 98



inklusive  
Zubehör E/L

### Passende Betätigungsplatten



MEPA Zero Lumo  
ab Seite 180



MEPAzero  
ab Seite 184



MEPAorbit  
ab Seite 190



MEPASun  
Seite 198

### Erweiterung möglich mit<sup>1)</sup>



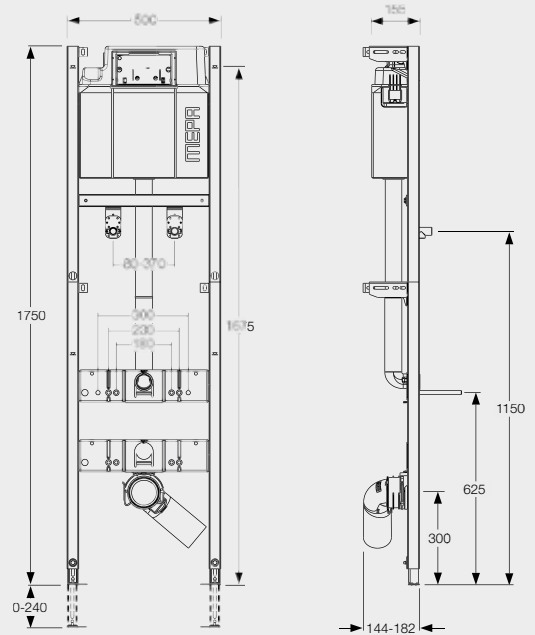
Sanicontrol 1062  
Seite 254/255

oder



Einwurfschacht  
WC-Tabs<sup>2)</sup>  
Seite 187

### Montage-Element für Fäkal-/Speibecken Spülkasten Sanicontrol Typ A31



### Bestellangaben

Art.-Nr.	VE 1	PG
549 004	1	6

### Zubehör / Montagehinweise

Montageart	Zubehör	Seite
Einzelmontage vor Massivwand	Wandwinkel-Set ist enthalten (Zubehör E)	
Einzelmontage in Ständerleichtbauwand	Schrauben-Set ist enthalten (Zubehör L)	
Erforderliches Montagezubehör zur Befestigung je nach Montageart	Zubehör S150/S300	142
	Zubehör L	143
Bekleidungsplatten	Gipsfaser-Platten	162/163

### ! Hinweis

Passend für Fäkal-/Speibecken „Bernina“ und „Espital“

- 1) Erweiterung nicht erforderlich in Verbindung mit MEPA Zero Lumo.
- 2) Nur in Verbindung mit MEPAzero und Betätigung von vorne.



### VariVIT-Montageelement – Produktbeschreibung

- vormontiertes Montageelement für wandhängendes WC
- Systembauhöhe 120 cm
- für Trockenbaumontage
  - Einzelmontage in Ständerleichtbauwand
  - Einzelmontage vor Massivwand
  - Schienenmontage vor Massiv- oder Ständerleichtbauwand
- geeignet zur Bekleidung mit Gipsfaser- oder Gipskartonplatten
- selbsttragend
- sendzimir-verzinktes C-Profil 38/38/2 mm
- Mittel- und Meterrissmarkierung zur exakten Ausrichtung der Achsmittle und Montagehöhe des Elementes
- höhenverstellbare Fußstützen 0-240 mm
- Fußplatten drehbar, Tiefe passend zum Einbau in UW-Profil 50/75 und MEPA-Ausbauprofil
- PP-Wand-WC-Anschlussbogen DN 90/90
- PE-Wand-WC-Adapter DN 90/110 für Anschlussbogen
- PP-Wand-WC-Anschlussgarnitur DN 90
- Wand-WC-Befestigungs-Set M 12
- inklusive Zubehör E zur Einzelmontage vor Massivwand
- inklusive Zubehör L zur Einzelmontage in Ständerleichtbauwand
- inklusive Betätigungsplatte MEPAsun, 2-Mengen, weiß



inklusive  
Zubehör E/L

#### Passende Betätigungsplatten



MEPA Zero Lumo  
ab Seite 180



MEPAzero  
ab Seite 184



MEPAorbit  
ab Seite 190



MEPASun  
Seite 198

#### Erweiterung möglich mit<sup>1)</sup>



Sanicontrol 1062  
Seite 254/255

#### oder



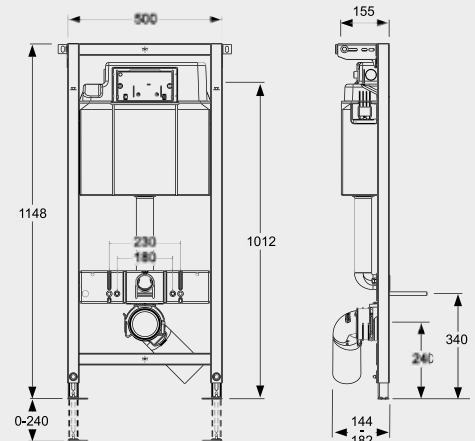
Einwurfschacht  
WC-Tabs<sup>2)</sup>  
Seite 187

### UP-Spülkasten

- UP-Spülkasten Sanicontrol 6 l, Typ P31
- Prüfung und CE-Kennzeichnung gemäß DIN EN 14 055
- Start/Stopp oder 2-Mengen- oder 1-Mengen-Spültechnik
- Spülmenge 6/3 l
- maximales Spülvolumen 7,5 l
- schwitzwassergedämmt
- mechanische Betätigung von vorne
- passend für Betätigungsplatte MEPA Zero Lumo, MEPAzero MEPAorbit, MEPAorbit vandalensicher oder MEPAsun

Weitere Informationen zum UP-Spülkasten auf Seite 98

### Objekt-WC-Element Spülkasten Sanicontrol Typ P31



#### Bestellangaben

Art.-Nr.	VE 1	VE 2	PG
512 311	1	10	6

#### Zubehör / Montagehinweise

Montageart	Zubehör	Seite
Betätigungsplatte	MEPASun, 2-Mengen, weiß ist enthalten	
Einzelmontage vor Massivwand	Wandwinkel-Set ist enthalten (Zubehör E)	
Einzelmontage in Ständerleichtbauwand	Schrauben-Set ist enthalten (Zubehör L)	
Erforderliches Montagezubehör zur Befestigung je nach Montageart	Zubehör S150/S300 Zubehör Eck	142 150
Bekleidungsplatten	Gipsfaser-Platten	162/163
Vorbereitet für den Anschluss eines Dusch-WCs	Zubehör Dusch-WC	149
Barrierefreie Montage vor Massivwand	Zubehör Barrierefrei vor Massivwand für WC	143

#### ! Hinweis

- 1) Erweiterung nicht erforderlich in Verbindung mit MEPA Zero Lumo.
- 2) Nur in Verbindung mit MEPAzero und Betätigung von vorne.

# Vorteile:

- Schmäler als ein Standard-WC
- Damit optimaler Abstand für Montage der optionalen Stützklappgriffe

## VariVIT-Montageelement – Produktbeschreibung

- vormontiertes Montageelement für wandhängendes WC
- Systembauhöhe 120 cm
- zur barrierefreien Montage gemäß DIN 18 040
- umrüstbar für WC-Spülautomatiken 1061 und 1065
- voreingestellt für Sitzhöhe 48 cm
- für Trockenbaumontage
  - Einzelmontage in Ständerleichtbauwand
  - Einzelmontage vor Massivwand
  - Schienenmontage vor Massiv- oder Ständerleichtbauwand
- geeignet zur Bekleidung mit Gipsfaser- oder Gipskartonplatten
- selbsttragend
- sendzimir-verzinktes C-Profil 38/38/2 mm
- Mittel- und Meterrissmarkierung zur exakten Ausrichtung der Achsmittle und Montagehöhe des Elementes
- höhenverstellbare Fußstützen 0-240 mm
- Fußplatten drehbar, Tiefe passend zum Einbau in UW-Profil 50/75 und MEPA-Ausbauprofil
- PP-Wand-WC-Anschlussbogen DN 90/90
- PE-Wand-WC-Adapter DN 90/110 für Anschlussbogen
- PP-Wand-WC-Anschlussgarnitur DN 90
- Wand-WC-Befestigungs-Set M 12
- inklusive Zubehör L zur Einzelmontage in Ständerleichtbauwand



inklusive Zubehör L

### Passende Betätigungsplatten



MEPAzero ab Seite 184



MEPAorbit ab Seite 190



MEPASun Seite 198

### Erweiterung möglich mit



Stütz- und Stützklappgriff-Element Seite 144



WC-Rohbauset für Stützklappgriffe mit E-Taster Seite 145



Sanicontrol 1061 Seite 246/247



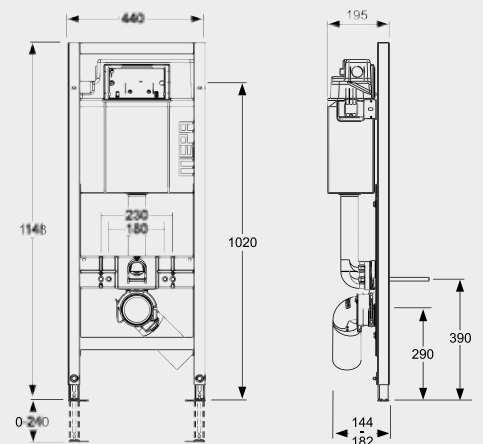
Sanicontrol 1065 Seite 248/249

## UP-Spülkasten

- UP-Spülkasten Sanicontrol 6 I, Typ A31
- Prüfung und CE-Kennzeichnung gemäß DIN EN 14 055
- Start/Stopp oder 2-Mengen- oder 1-Mengen-Spültechnik
- Spülmenge 6/3 l
- maximales Spülvolumen 7,5 l
- schwitzwassergedämmt
- mechanische Betätigung von vorne
- passend für Betätigungsplatte MEPAzero, MEPAorbit, MEPAorbit vandalensicher oder MEPASun

Weitere Informationen zum UP-Spülkasten auf Seite 98

## WC-Element Spülkasten Sanicontrol Typ A31 Barrierefrei



### Bestellangaben

Art.-Nr.	VE 1	VE 2	PG
513 103	1	10	6

### Zubehör / Montagehinweise

Montageart	Zubehör	Seite
Einzelmontage in Ständerleichtbauwand	Schrauben-Set ist enthalten (Zubehör L)	
Erforderliches Montagezubehör zur Befestigung je nach Montageart	Zubehör S150/S300	142
Bekleidungsplatten	Zubehör E barrierefrei	143
Umrüstbar für Elektronik	Gipsfaser-Platten	163
	WC-Spülautomatic 1061	246/247
	WC-Spülautomatic 1065	248/249
Stütz- und Stützklappgriff-Element		144
WC-Rohbauset für Stützklappgriffe mit E-Taster		145
Montagemöglichkeiten barrierefreier Elemente		168

### i Hinweis

Zur Montage in oder vor einer Ständerleichtbauwand wird das Befestigungselement für freitragendes WC- und Bidet **nicht benötigt!**

# Vorteile:

- Schmäler als ein Standard-WC
- Werkseitig vormontiert mit beidseitigem Stützklappgriffelement

## VariVIT-Montageelement – Produktbeschreibung

- vormontiertes Montageelement für wandhängendes WC
- Systembauhöhe 120 cm
- zur barrierefreien Montage gemäß DIN 18 040
- umrüstbar für WC-Spülautomaten 1061 und 1065
- voreingestellt für Sitzhöhe 48 cm
- für Trockenbaumontage
  - Einzelmontage in Ständerleichtbauwand
  - Einzelmontage vor Massivwand
  - Schienenmontage vor Massiv- oder Ständerleichtbauwand
- geeignet zur Bekleidung mit Gipsfaser- oder Gipskartonplatten
- selbsttragend
- sendzimir-verzinktes C-Profil 38/38/2 mm
- Mittel- und Meterrissmarkierung zur exakten Ausrichtung der Achsmitte und Montagehöhe des Elementes
- höhenverstellbare Fußstützen 0-240 mm
- Fußplatten drehbar, Tiefe passend zum Einbau in UW-Profil 50/75 und MEPA-Ausbauprofil
- PP-Wand-WC-Anschlussbogen DN 90/90
- PE-Wand-WC-Adapter DN 90/110 für Anschlussbogen
- PP-Wand-WC-Anschlussgarnitur DN 90
- Wand-WC-Befestigungs-Set M 12
- inklusive Zubehör L zur Einzelmontage in Ständerleichtbauwand



inklusive Zubehör L

### Passende Betätigungsplatten



MEPAzero ab Seite 184



MEPAorbit ab Seite 190



MEPASun Seite 198

### Erweiterung möglich mit



WC-Rohbauset für Stützklappgriffe mit E-Taster Seite 145



Sanicontrol 1061 Seite 246/247



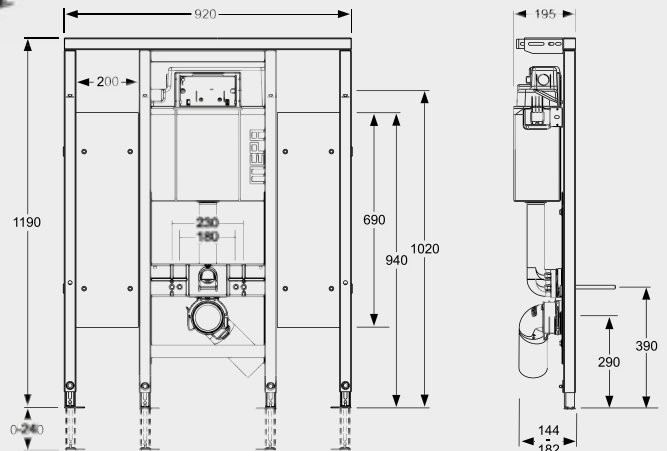
Sanicontrol 1065 Seite 248/249

## UP-Spülkasten

- UP-Spülkasten Sanicontrol 6 I, Typ A31
- Prüfung und CE-Kennzeichnung gemäß DIN EN 14 055
- Start/Stopp oder 2-Mengen- oder 1-Mengen-Spültechnik
- Spülmenge 6/3 l
- maximales Spülvolumen 7,5 l
- schwitzwassergedämmt
- mechanische Betätigung von vorne
- passend für Betätigungsplatte MEPAzero, MEPAorbit, MEPAorbit vandalensicher oder MEPASun

Weitere Informationen zum UP-Spülkasten auf Seite 98

## WC-Element Spülkasten Sanicontrol Typ A31 Barrierefrei mit integrierten Haltern für Stützklappgriff



### Bestellangaben

Art.-Nr.	VE 1	VE 2	PG
513 105	1	10	6

### Zubehör / Montagehinweise

Montageart	Zubehör	Seite
Einzelmontage in Ständerleichtbauwand	Schrauben-Set ist enthalten (Zubehör L)	
Erforderliches Montagezubehör zur Befestigung je nach Montageart	Zubehör S150/S300	142
Bekleidungsplatten	Gipsfaser-Platten	163
Umrüstbar für Elektronik	WC-Spülautomatic 1061	246/247
	WC-Spülautomatic 1065	248/249
WC-Rohbauset für Stützklappgriffe mit E-Taster		145
Montagemöglichkeiten barrierefreier Elemente		168

### i Hinweis

Zur Montage in oder vor einer Ständerleichtbauwand wird das Befestigungselement für freitragendes WC- und Bidet **nicht benötigt!**

**VariVIT-Montageelement – Produktbeschreibung**

- vormontiertes Montageelement für Waschtisch-Einlochbatterie
- Systembauhöhe 120 cm
- kürzbar bis Systembauhöhe\* 85 cm mit Zubehör „gerade Lasche“ Art.-Nr. 542 002
- für Trockenbaumontage
  - Einzelmontage in Ständerleichtbauwand
  - Einzelmontage vor Massivwand
  - Schienenmontage vor Massiv- oder Ständerleichtbauwand
- geeignet zur Bekleidung mit Gipsfaser- oder Gipskartonplatten
- selbsttragend
- sendzimir-verzinktes C-Profil 38/38/1,5 mm
- Mittel- und Meterrissmarkierung zur exakten Ausrichtung der Achsmitte und Montagehöhe des Elementes
- höhenverstellbare Fußstützen 0-240 mm
- Fußplatten drehbar, Tiefe passend zum Einbau in UW-Profil 50 und 75 und MEPA-Ausbauprofil
- Gewindebolzen M 10
- schallgedämmte MEPA-Wandscheiben G ½
- Ablaufrohrschele DN 50
- HT-Siphonbogen DN 50/40
- inklusive Zubehör E zur Einzelmontage vor Massivwand
- inklusive Zubehör L zur Einzelmontage in Ständerleichtbauwand

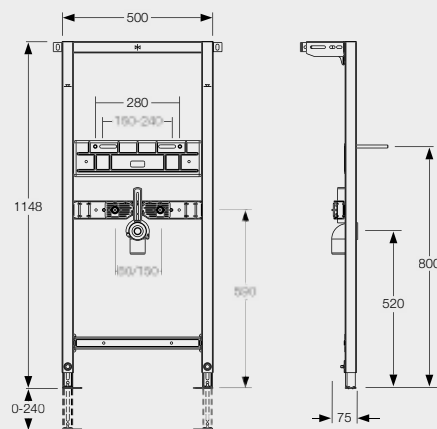


85/100 cm



inklusive Zubehör E/L

**Waschtisch-Element für Einlochbatterie**



**Bestellangaben**

Art.-Nr.	VE 1	VE 2	PG
521 006	1	15	6

**Zubehör / Montagehinweise**

Montageart	Zubehör	Seite
Einzelmontage vor Massivwand	Wandwinkel-Set ist enthalten (Zubehör E)	
Einzelmontage in Ständerleichtbauwand	Schrauben-Set ist enthalten (Zubehör L)	
Erforderliches Montagezubehör zur Befestigung je nach Montageart	Zubehör S150/S300	142
	Zubehör Eck	150
Bekleidungsplatten	Gipsfaser-Platten	162/163
Systembauhöhe 85 und 100 cm	2x „gerade Lasche“	155

**i Hinweis**

Für die Realisierung der Systembauhöhen 85 cm und 100 cm kann dieses Montageelement bauseits oben gekürzt werden. Zusätzlich wird dann 2x das Zubehör „gerade Lasche“ benötigt, siehe Seite 155.

\* Beim Kürzen auf SBH 85 cm ist zu beachten, dass die übliche Montagehöhe eines WT nicht mehr möglich ist.

**VariVIT-Montageelement – Produktbeschreibung**

- vormontiertes Montageelement für Waschtisch-Einlochbatterie
- Systembauhöhe 120 cm
- kürzbar bis Systembauhöhe\* 85 cm mit Zubehör „gerade Lasche“ Art.-Nr. 542 002
- für Trockenbaumontage
  - Einzelmontage in Ständerleichtbauwand
  - Einzelmontage vor Massivwand
  - Schienenmontage vor Massiv- oder Ständerleichtbauwand
- geeignet zur Bekleidung mit Gipsfaser- oder Gipskartonplatten
- selbsttragend
- sendzimir-verzinktes C-Profil 38/38/2 mm
- Mittel- und Meterrissmarkierung zur exakten Ausrichtung der Achsmitte und Montagehöhe des Elementes
- höhenverstellbare Fußstützen 0-240 mm
- Fußplatten drehbar, Tiefe passend zum Einbau in UW-Profil 50 und 75 und MEPA-Ausbauprofil
- Gewindebolzen M 10
- ohne Wandscheiben
- HT-Siphonbogen DN 50/40
- inklusive Zubehör E zur Einzelmontage vor Massivwand
- inklusive Zubehör L zur Einzelmontage in Ständerleichtbauwand

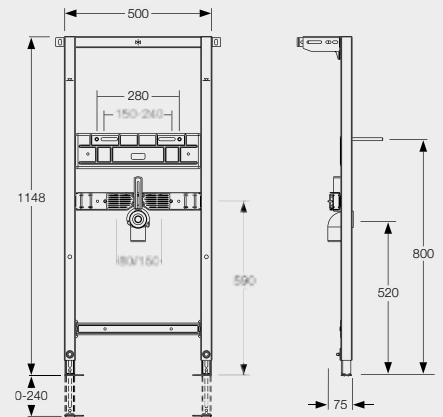


85/100 cm



inklusive Zubehör E/L

**Objekt-Waschtisch-Element**



**Bestellangaben**

Art.-Nr.	VE 1	VE 2	PG
521 007	1	15	6

**Zubehör / Montagehinweise**

Montageart	Zubehör	Seite
Einzelmontage vor Massivwand	Wandwinkel-Set ist enthalten (Zubehör E)	
Einzelmontage in Ständerleichtbauwand	Schrauben-Set ist enthalten (Zubehör L)	
Erforderliches Montagezubehör zur Befestigung je nach Montageart	Zubehör S150/S300	142
	Zubehör Eck	150
Bekleidungsplatten	Gipsfaser-Platten	162/163
Systembauhöhe 85 und 100 cm	2x „gerade Lasche“	155

**i Hinweis**

Für die Realisierung der Systembauhöhen 85 cm und 100 cm kann dieses Montageelement bauseits oben gekürzt werden. Zusätzlich wird dann 2x das Zubehör „gerade Lasche“ benötigt, siehe Seite 155.

\* Beim Kürzen auf SBH 85 cm ist zu beachten, dass die übliche Montagehöhe eines WT nicht mehr möglich ist.

Waschtisch-Elemente | Systembauhöhe 120 cm

VariVIT-Montageelement – Produktbeschreibung

- vormontiertes Montageelement für Waschtisch-Einlochbatterie
- für Trockenbaumontage
  - zur Einzelmontage vor eine Massiv- oder in eine Ständerleichtbauwand
  - zur Schienenmontage vor eine Massiv- oder vor eine Ständerleichtbauwand
- Systembauhöhe 1200 mm
- selbsttragender Montagerahmen
- sendzimir-verzinktes C-Profil
- höhenverstellbare Fußstützen 0-240 mm
- mit integrierter Rutschhemmung
- Fußplatten drehbar, Tiefe passend zum Einbau in UW-Profil UW 50 und UW 75 und MEPA-Ausbauprofil
- Mittel- und Meterrissmarkierung zur exakten Ausrichtung der Achsmitte und Montagehöhe des Elementes
- höhenverstellbare Anschlussstraversen für Wasseranschluss, Ablauf, Keramikbefestigung
- Lochabstand Keramikbefestigung max. 400 mm
- Montage handelsüblicher Wandscheiben G 1/2 möglich
- Wandwinkel-Set zur Einzelmontage vor Massivwand
- Montage-Set zur Montage in Ständerleichtbauwand
- Befestigung Keramik Schichtholzleiste 420x100x38 mm
- 2 Stockschrauben M 10
- höhenverstellbarer Ablaufbogenhalter
- HT-Siphonbogen DN 50/50 mit Gummimanschette NW 30/50
- Befestigungsmaterial

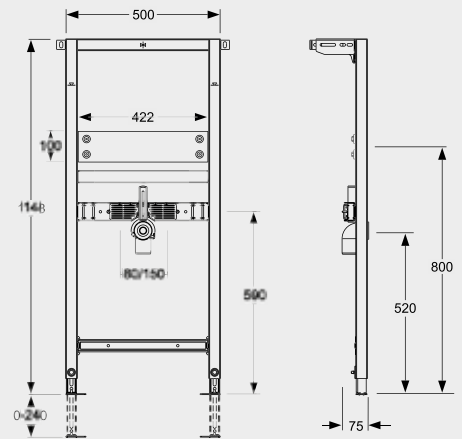


85/100 cm



inklusive Zubehör E/L

Waschtisch-Element für Einlochbatterie Objektausführung



Bestellangaben

Art.-Nr.	VE 1	VE 2	PG
521 013	1	10	6

Zubehör / Montagehinweise

Montageart	Zubehör	Seite
Einzelmontage vor Massivwand	Wandwinkel-Set ist enthalten (Zubehör E)	
Einzelmontage in Ständerleichtbauwand	Schrauben-Set ist enthalten (Zubehör L)	
Erforderliches Montagezubehör zur Befestigung je nach Montageart	Zubehör S150/S300	142
	Zubehör Eck	150

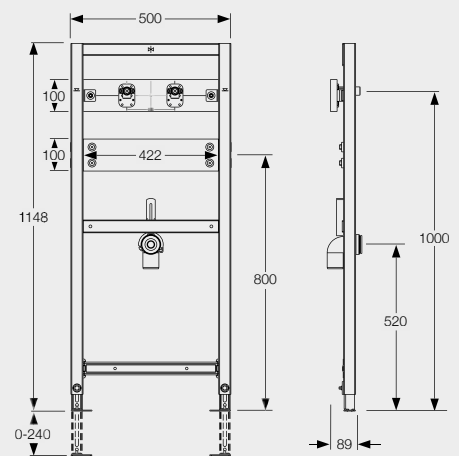
### VariVIT-Montageelement – Produktbeschreibung

- vormontiertes Montageelement für Waschtisch-Wandbatterie und Ausgussbecken
- Systembauhöhe 120 cm
- für Trockenbaumontage
  - Einzelmontage in Ständerleichtbauwand
  - Einzelmontage vor Massivwand
  - Schienenmontage vor Massiv- oder Ständerleichtbauwand
- geeignet zur Bekleidung mit Gipsfaser- oder Gipskartonplatten
- selbsttragend
- sendzimir-verzinktes C-Profil 38/38/1,5 mm
- Mittel- und Meterrissmarkierung zur exakten Ausrichtung der Achsmitte und Montagehöhe des Elementes
- höhenverstellbare Fußstützen 0-240 mm
- Fußplatten drehbar, Tiefe passend zum Einbau in UW-Profil 50/75 und MEPA-Ausbauprofil
- Holz-Befestigungsleiste
- Stockschrauben M 10
- schallgedämmte MEPA-Wandscheiben G ½
- Ablaufrohrschelle DN 50
- HT-Siphonbogen DN 50/40
- inklusive Zubehör L zur Einzelmontage in Ständerleichtbauwand
- inklusive Fußverlängerung 175 mm



inklusive  
Zubehör L

### Waschtisch-Element für Wandbatterie und Ausgussbecken



#### Bestellangaben

Art.-Nr.	VE 1	VE 2	PG
522 001	1	10	6

#### Zubehör / Montagehinweise

Montageart	Zubehör	Seite
Einzelmontage in Ständerleichtbauwand	Schrauben-Set ist enthalten (Zubehör L)	
Erforderliches Montagezubehör zur Befestigung je nach Montageart	Zubehör S150/S300	142
	Zubehör E	143
	Zubehör Eck	150
Bekleidungsplatten	Gipsfaser-Platten	163

# Vorteile:

- Anschlussfertig vormontiert
- Dichtgeprüft
- Für alle gängigen UP-Wasserzählerfabrikate bis Q3 = 2,5 m³/h

## VariVIT-Montageelement – Produktbeschreibung

- vormontiertes Montageelement für Waschtisch-Einlochbatterie
- mit zwei Wasserzählerstrecken aus **Messing**
- Systembauhöhe 120 cm
- für Trockenbaumontage
  - Einzelmontage in Ständerleichtbauwand
  - Einzelmontage vor Massivwand
  - Schienenmontage vor Massiv- oder Ständerleichtbauwand
- geeignet zur Bekleidung mit Gipsfaser- oder Gipskartonplatten
- selbsttragend
- sendzimir-verzinktes C-Profil 38/38/2 mm
- Mittel- und Meterrissmarkierung zur exakten Ausrichtung der Achsmitte und Montagehöhe des Elementes
- Höhenverstellbare Fußstützen 0-240 mm mit Rutschhemmung
- Fußplatten drehbar, Tiefe passend zum Einbau in UW-Profil 50 und 75 und MEPA-Ausbauprofil
- Höhenverstellbare Anschlusstraversen für WT-Montage, WZ-Strecke, Ablaufbogen
- Wasserzählerstrecken bestehend aus UP-Ventil und UP-Gehäuse KOAX G 2"
- Ventile und Wasserzählerunterteile mit Bauschutzkappen ausgestattet
- für vertikale Installation, Abstand der Strecken ca. 150 mm
- anschlussfertig vormontiert und dichtgeprüft
- montiert auf Grundplatte mit schallgedämmten Haltern
- Anschlüsse primärseitig G3/4, sekundärseitig G1/2
- für alle gängigen UP-Wasserzählerfabrikate bis Q3 = 2,5 m³/h laut MID
- Gewindebolzen M 10
- HT-Siphonbogen DN 50/40
- inklusive Zubehör E zur Einzelmontage vor Massivwand
- inklusive Zubehör L zur Einzelmontage in Ständerleichtbauwand
- Lieferung ohne Messgeräte



inklusive  
Zubehör E/L

### Passende Fertigmontagesets

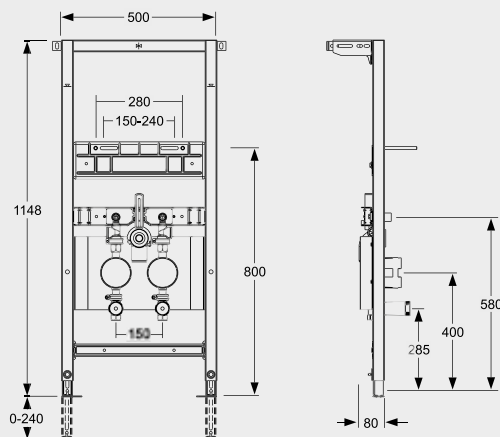


UP-Ventil WZ fix  
Seite 129



UP-Ventil WZ variabel  
Seite 129

## Waschtisch-Element für Einlochbatterie mit Wasserzählerstrecke WZ2M Messing



### Bestellangaben

Art.-Nr.	VE 1	PG
521 011	1	6

### Zubehör / Montagehinweise

Montageart	Zubehör	Seite
Einzelmontage vor Massivwand	Wandwinkel-Set ist enthalten (Zubehör E)	
Einzelmontage in Ständerleichtbauwand	Schrauben-Set ist enthalten (Zubehör L)	
Erforderliches Montagezubehör zur Befestigung je nach Montageart	Zubehör S150/S300	142
	Zubehör Eck	150



**Ab sofort bietet MEPA zwei Waschtisch-Elemente für die einfache Montage von Wasserzählern direkt unter dem Waschtisch an.**

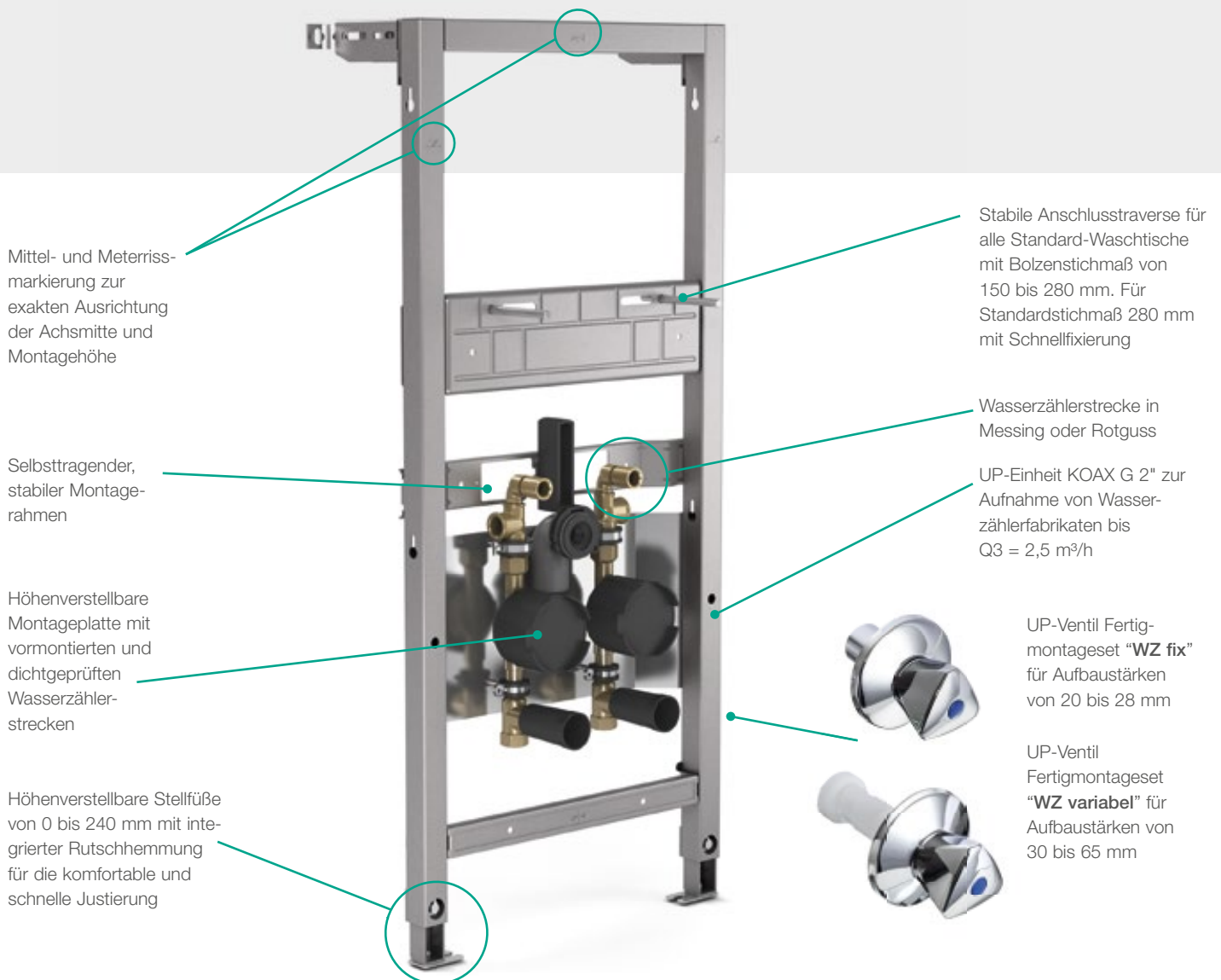
Das selbsttragende Montageelement beinhaltet zwei vormontierte Wasserzählerstrecken für Kalt- und Warmwasser, bestehend aus UP-Ventil und UP-Gehäuse KOAX G2“, zur Aufnahme der gängigsten UP-Wasserzählerfabrikate bis Q3 = 2,5 m³/h laut MID. Anschlussfertig vormontiert und dichtgeprüft sind die Wasserzählerstrecken in Messing oder in Rotguss erhältlich.

Dazu passend kann auf zwei separat erhältliche Fertigmontagesets zurückgegriffen werden. Jedes Set enthält einen verchromten 3-Kronen-Handgriff, eine Abdeckkrosette und auswechselbare Markierungsscheiben.

Das Fertigmontageset “WZ fix” ist besonders gut geeignet für die einlagige Beplankung mit Befliesung. Die verchromte Spindelhülse deckt Aufbaustärken von min. 20 mm bis max. 28 mm ab.

Das Fertigmontageset “WZ variabel” bietet eine kürzbare Spindelverlängerung. So kann flexibel auf verschiedene Beplankungs- und Befliesungsstärken der Vorwandinstallation reagiert werden. Geeignet für Aufbaustärken von min. 30 mm bis max. 65 mm.

Die Waschtisch-Elemente sind, für die Einzelmontage vor Massivwänden oder in Ständerleichtbauwänden geeignet und können zudem mit dem MEPA-Ausbauprofil in einer hochwertigen Schieneninstallation vor Massiv- oder Ständerleichtbauwänden ausgeführt werden.



# Vorteile:

- Anschlussfertig vormontiert
- Dichtgeprüft
- Für alle gängigen UP-Wasserzählerfabrikate bis Q3 = 2,5 m³/h

## VariVIT-Montageelement – Produktbeschreibung

- vormontiertes Montageelement für Waschtisch-Einlochbatterie
- mit zwei Wasserzählerstrecken aus **Rotguss**
- Systembauhöhe 120 cm
- für Trockenbaumontage
  - Einzelmontage in Ständerleichtbauwand
  - Einzelmontage vor Massivwand
  - Schienenmontage vor Massiv- oder Ständerleichtbauwand
- geeignet zur Bekleidung mit Gipsfaser- oder Gipskartonplatten
- selbsttragend
- sendzimir-verzinktes C-Profil 38/38/2 mm
- Mittel- und Meterrissmarkierung zur exakten Ausrichtung der Achsmitte und Montagehöhe des Elementes
- Höhenverstellbare Fußstützen 0-240 mm mit Rutschhemmung
- Fußplatten drehbar, Tiefe passend zum Einbau in UW-Profil 50 und 75 und MEPA-Ausbauprofil
- Höhenverstellbare Anschlusstraversen für WT-Montage, WZ-Strecke, Ablaufbogen
- Wasserzählerstrecken bestehend aus UP-Ventil und UP-Gehäuse KOAX G 2"
- Ventile und Wasserzählerunterteile mit Bauschutzkappen ausgestattet
- für vertikale Installation, Abstand der Strecken ca. 150 mm
- anschlussfertig vormontiert und dichtgeprüft
- montiert auf Grundplatte mit schallgedämmten Haltern
- Anschlüsse primärseitig G3/4, sekundärseitig G1/2
- für alle gängigen UP-Wasserzählerfabrikate bis Q3 = 2,5 m³/h laut MID
- Gewindebolzen M 10
- HT-Siphonbogen DN 50/40
- inklusive Zubehör E zur Einzelmontage vor Massivwand
- inklusive Zubehör L zur Einzelmontage in Ständerleichtbauwand
- Lieferung ohne Messgeräte



inklusive Zubehör E/L

### Passende Fertigmontagesets

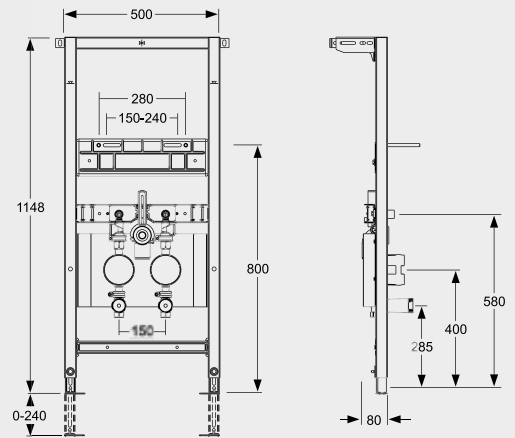


UP-Ventil WZ fix Seite 129



UP-Ventil WZ variabel Seite 129

## Waschtisch-Element für Einlochbatterie mit Wasserzählerstrecke WZ2R Rotguss



### Bestellangaben

Art.-Nr.	VE 1	PG
521 012	1	6

### Zubehör / Montagehinweise

Montageart	Zubehör	Seite
Einzelmontage vor Massivwand	Wandwinkel-Set ist enthalten (Zubehör E)	
Einzelmontage in Ständerleichtbauwand	Schrauben-Set ist enthalten (Zubehör L)	
Erforderliches Montagezubehör zur Befestigung je nach Montageart	Zubehör S150/S300	142
	Zubehör Eck	150

## Vorteile:

- Flexibel einsetzbar für Warm und Kalt
- Einfache und schnelle Fertigmontage
- Komplettset mit allem Zubehör

### VariVIT-Montageset – Produktbeschreibung

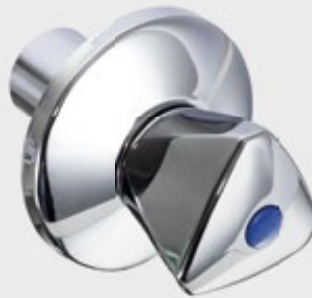
- Fertigmontage-Set für ein Unterputzventil eines Wasserzähler-Montageblocks
- einsetzbar bei Stärke der Beplankung inklusive Befliesung von min. 20 mm bis max. 28 mm
- 3-Kronen-Handgriff, verchromt, Kunststoff
- Abdeckrosette, verchromt
- Spindelverlängerung, Fixlänge, nicht kürzbar
- auswechselbare Markierungsscheiben rot/blau

#### Passend zu



VariVIT WT-Element für Einlochbatterie mit Wasserzählerstrecke WZ2M/WZ2R Seite 126/128

### Fertigmontageset UP-Ventil WZ fix



#### Bestellangaben

Art.-Nr.	VE 1	PG
548 018	1	6

### VariVIT-Montageset – Produktbeschreibung

- Fertigmontage-Set für ein Unterputzventil eines Wasserzähler-Montageblocks
- einsetzbar bei Stärke der Beplankung inklusive Befliesung von min. 30 mm bis max. 65 mm
- 3-Kronen-Handgriff, verchromt, Kunststoff
- Abdeckrosette, verchromt
- Spindelverlängerung, variable Länge, kürzbar
- auswechselbare Markierungsscheiben rot/blau

#### Passend zu



VariVIT WT-Element für Einlochbatterie mit Wasserzählerstrecke WZ2M/WZ2R Seite 126/128

### Fertigmontageset UP-Ventil WZ variabel



#### Bestellangaben

Art.-Nr.	VE 1	PG
548 019	1	6

# Vorteile:

- Modulares Bauelement
- Kürzbar bis Systembauhöhe 85 cm
- Baubreite erweiterbar bis 214 cm

## VariVIT-Montageelement – Produktbeschreibung

- vormontiertes Montageelement für Möbelwaschtische
- Systembauhöhe 120 cm
- kürzbar bis Systembauhöhe\* 85 cm mit Zubehör „gerade Lasche“ Art.-Nr. 542 002
- für Trockenbaumontage
  - Einzelmontage in Ständerleichtbauwand
  - Einzelmontage vor Massivwand
  - Schienenmontage vor Massiv- oder Ständerleichtbauwand
- geeignet zur Bekleidung mit Gipsfaser- oder Gipskartonplatten
- selbsttragend
- sendzimir-verzinktes C-Profil 38/38/1,5 mm
- höhenverstellbare Fußstützen 0-240 mm
- Fußplatten drehbar, Tiefe passend zum Einbau in UW-Profil 50/75 und MEPA-Ausbauprofil
- Gewindebolzen M 10
- schallgedämmte MEPA-Wandscheiben G ½
- Ablaufrohrschele DN 50
- HT-Siphonbogen DN 50/40
- Kürzbare Anschlussstraversen zur Anpassung der Baubreite
- inklusive Zubehör E zur Einzelmontage vor Massivwand
- inklusive Zubehör L zur Einzelmontage in Ständerleichtbauwand



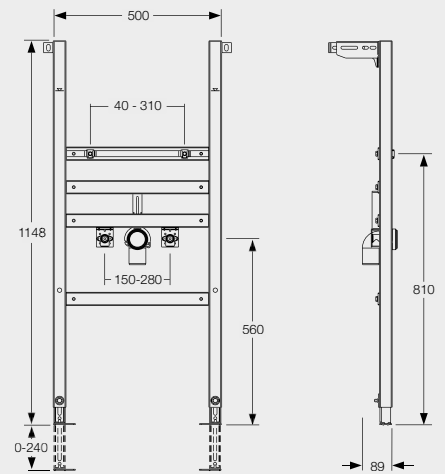
85/100 cm



inklusive Zubehör E/L



## Waschtisch-Element für Möbelwaschtische

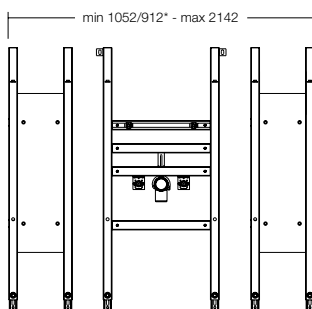
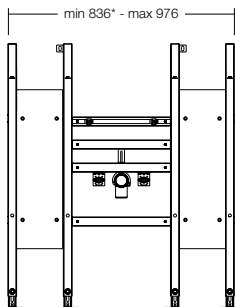


### Bestellangaben

Art.-Nr.	VE 1	PG
521 008	1	6

### Zubehör / Montagehinweise

Montageart	Zubehör	Seite
Einzelmontage vor Massivwand	Wandwinkel-Set ist enthalten (Zubehör E)	
Einzelmontage in Ständerleichtbauwand	Schrauben-Set ist enthalten (Zubehör L)	
Erforderliches Montagezubehör zur Befestigung je nach Montageart	Zubehör S150/S300	142
Bekleidungsplatten	Gipsfaser-Platten	163
Systembauhöhe 85 und 100 cm	2x „gerade Lasche“	155
Stütz- und Stützklappgriff-Element		144



\*durch Kürzen des Montageelementes um max. 140 mm

### ! Hinweis

Für die Realisierung der Systembauhöhen 85 cm und 100 cm kann dieses Montageelement bauseits oben gekürzt werden. Zusätzlich wird dann 2x das Zubehör „gerade Lasche“ benötigt, siehe Seite 155.

Zur Montage von Möbelwaschtischen wird zusätzlich das Montageelement für Stützklappgriffe benötigt. Je nach benötigter Baubreite, die abhängig vom Stichmaß der Befestigungspunkte des Möbelwaschtisches ist, sind die Stützklappgriffelemente zu befestigen oder mit 2 zusätzlichen Stützen zu montieren.

\* Beim Kürzen auf SBH 85 cm ist zu beachten, dass die übliche Montagehöhe eines WT nicht mehr möglich ist.



## Waschtisch-Element für Möbelwaschtische

Möbelwaschtische bieten besonders viel Ablagefläche. Egal ob im privaten oder im Objektbereich, z. B. in Hotels oder Restaurants – Waschtische sind immer ein zentrales Element im Badezimmer.

Besonders in kleinen Räumen sind Möbelwaschtische echte Raumwunder. Durch die Kombination aus Waschbecken und Unterschrank bieten sie Platz für diverse Badutensilien, Kosmetik oder Handtücher. In geräumigen Bädern bringen großflächige Möbelwaschtische eine besondere Eleganz in das Badkonzept.

Das modulare VariVIT-Montageelement für Möbelwaschtische passt sich jeder Badsituation an: kürzbar auf Systembauhöhe 85 oder 100 cm und geeignet für Waschtische bis zu über 200 cm. Ob mit Einbau-, Unterbau- oder Aufsatzbecken, als Einzel- oder Doppelwaschtisch\* bieten sie viele Möglichkeiten zur individuellen Raumgestaltung.



\* Mit zwei VariVIT Waschtisch-Elementen für Möbelwaschtische.

**VariVIT-Montageelement – Produktbeschreibung**

- vormontiertes Montageelement für Waschtisch Einlochbatterie und Wandbatterie
- Systembauhöhe 120 cm
- für Trockenbaumontage
  - Einzelmontage in Ständerleichtbauwand
  - Einzelmontage vor Massivwand
  - Schienenmontage vor Massiv- oder Ständerleichtbauwand
- geeignet zur Bekleidung mit Gipsfaser- oder Gipskartonplatten
- selbsttragend
- zur Montage gemäß DIN 18 040
- sendzimir-verzinktes C-Profil 38/38/1,5 mm
- Mittel- und Meterrissmarkierung zur exakten Ausrichtung der Achsmitte und Montagehöhe des Elementes
- höhenverstellbare Fußstützen 0-240 mm
- Fußplatten drehbar, Tiefe passend zum Einbau in UW-Profil 50/75 und MEPA-Ausbauprofil
- Gewindebolzen M 10
- schallgedämmte MEPA-Wandscheiben G ½
- UP-Siphon mit verchromtem Anschlussrohr und Abdeckplatte Kunststoff verchromt, herausnehmbarer Geruchsverschluss, GV 50 mm höhenverstellbar (im UP-Gehäuse)
- inklusive Zubehör L zur Einzelmontage in Ständerleichtbauwand



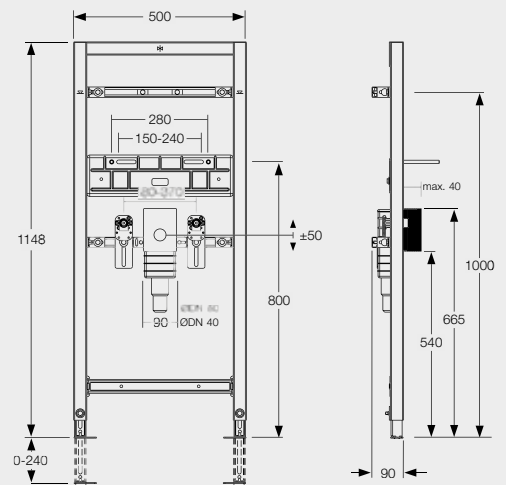
inklusive Zubehör L

Erweiterung möglich mit



Stütz- und Stützklappgriff-Element Seite 144

**Waschtisch-Element Barrierefrei für Einloch- und Wandbatterie**



**Bestellangaben**

Art.-Nr.	VE 1	VE 2	PG
524 001	1	10	6

**Zubehör / Montagehinweise**

Montageart	Zubehör	Seite
Einzelmontage in Ständerleichtbauwand	Schrauben-Set ist enthalten (Zubehör L)	
Erforderliches Montagezubehör zur Befestigung je nach Montageart	Zubehör S150/S300	142
	Zubehör E	143
	Zubehör E barrierefrei	143
Bekleidungsplatten	Gipsfaser-Platten	163
Stützen und Stützklappgriff-Element		144
Stützenverlängerung		147
Montagemöglichkeiten barrierefreier Elemente		168

Bidet-Element | Systembauhöhe 120 cm

VariVIT-Montageelement – Produktbeschreibung

- vormontiertes Montageelement für Bidet
- Systembauhöhe 120 cm
- kürzbar bis Systembauhöhe 85 cm mit Zubehör „gerade Lasche“ Art.-Nr. 542 002
- für Trockenbaumontage
  - Einzelmontage in Ständerleichtbauwand
  - Einzelmontage vor Massivwand
  - Schienenmontage vor Massiv- oder Ständerleichtbauwand
- geeignet zur Bekleidung mit Gipsfaser- oder Gipskartonplatte
- selbsttragend
- sendzimir-verzinktes C-Profil 38/38/2 mm
- Mittel- und Meterrissmarkierung zur exakten Ausrichtung der Achsmitte und Montagehöhe des Elementes
- höhenverstellbare Fußstützen 0-240 mm
- Fußplatten drehbar, Tiefe passend zum Einbau in UW-Profil 50/75 und MEPA-Ausbauprofil
- schallgedämmte Gewindebolzen M 12
- schallgedämmte MEPA-Wandscheibe G ½
- Ablaufrohrschele DN 50
- HT-Ablaufbogen DN 50/40
- inklusive Zubehör L zur Einzelmontage in Ständerleichtbauwand

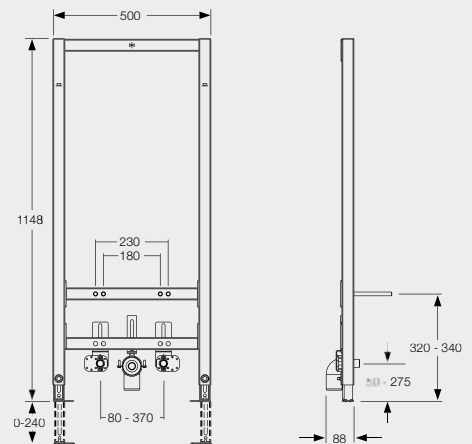


85/100 cm



inklusive Zubehör L

Bidet-Element



Bestellangaben

Art.-Nr.	VE 1	VE 2	PG
549 006	1	10	6

Zubehör / Montagehinweise

Montageart	Zubehör	Seite
Passliste Bidet-Keramiken		273/274
Bei Montage in oder vor Ständerleichtbauwand	Befestigungselement für freitragendes WC und Bidet	150
Einzelmontage in Ständerleichtbauwand	Schrauben-Set ist enthalten (Zubehör L)	
Erforderliches Montagezubehör zur Befestigung je nach Montageart	Zubehör S150/S300	142
	Zubehör E	143
	Zubehör Eck	150
Bekleidungsplatten	Gipsfaser-Platten	163
Systembauhöhe 85 und 100 cm	2x „gerade Lasche“	155

**i** Hinweis

Für die Realisierung der Systembauhöhen 85 cm und 100 cm kann dieses Montageelement bauseits oben gekürzt werden. Zusätzlich wird dann 2x das Zubehör „gerade Lasche“ benötigt, siehe Seite 155.

### VariVIT-Montageelement – Produktbeschreibung

- vormontiertes Montageelement für Urinal
- Systembauhöhe 120 cm
- für Trockenbaumontage
  - Einzelmontage in Ständerleichtbauwand
  - Einzelmontage vor Massivwand
  - Schienenmontage vor Massiv- oder Ständerleichtbauwand
- geeignet zur Bekleidung mit Gipsfaser- oder Gipskartonplatten
- selbsttragend
- sendezimmer-verzinktes C-Profil 38/38/1,5 mm
- Mittel- und Meterrissmarkierung zur exakten Ausrichtung der Achsmitte und Montagehöhe des Elementes
- höhenverstellbare Fußstützen 0-240 mm
- Fußplatten drehbar, Tiefe passend zum Einbau in UW-Profil 50/75 und MEPA-Ausbauprofil
- Holz-Befestigungsleiste
- Stockschrauben M 8
- schallgedämmte MEPA-Wandscheiben G ½
- Ablaufrohrschele DN 50
- HT-Ablaufbogen DN 50
- Panzerschlauch R ½
- Einlaufverbinder G ½ A
- UP-Rohbaukasten bestehend aus:
  - ABS-Unterputz-Kasten 110 x 130 x 50 mm mit Bauschutz
  - Wasserteil G ½ A mit Kugelhahn zur Vorabsperrung
  - Netzanschlussklemme 230 VAC
- inklusive Zubehör L zur Einzelmontage in Ständerleichtbauwand
- inklusive Fußverlängerung 175 mm



inklusive  
Zubehör L

### Montage in Verbindung mit



Sanicontrol  
Urinal-Steuerung  
MEPAorbit IR  
Seite 238/239



Urinal-  
Spülautomatic  
Sanicontrol 925  
Teil 2  
Seite 240/241



Urinal-  
Spülautomatic  
Sanicontrol 825  
Teil 2  
Seite 242/243



Sanicontrol Urinal-  
UP-Druckspüler  
MEPAzero Teil 2  
Seite 205

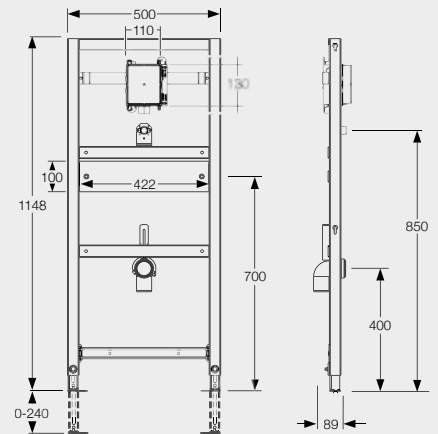


Sanicontrol Urinal-  
UP-Druckspüler  
MEPAorbit Teil 2  
Seite 206/207



Sanicontrol Urinal-  
UP-Druckspüler  
MEPAdrop Teil 2  
Seite 208

### Urinal-Element Teil 1 für Spülautomatic MEPAorbit IR, Sanicontrol 925/825 und UP-Druckspüler MEPAzero/MEPAorbit/MEPAdrop



### Bestellangaben

Art.-Nr.	VE 1	VE 2	PG
532 010	1	10	6

### Zubehör / Montagehinweise

Montageart	Zubehör	Seite
Passliste Urinal-Keramiken		275-278
Einzelmontage in Ständerleichtbauwand	Schrauben-Set ist enthalten (Zubehör L)	
Erforderliches Montagezubehör zur Befestigung je nach Montageart	Zubehör S150/S300	142
	Zubehör E	143
	Zubehör Eck	150
Bekleidungsplatten	Gipsfaser-Platten	163



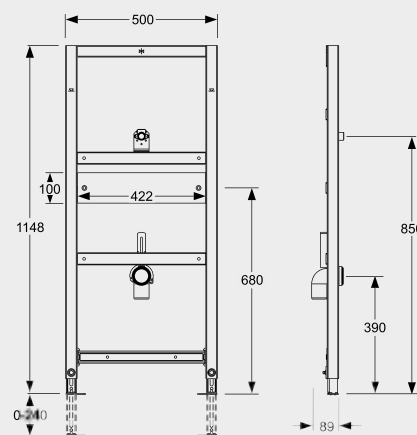
### VariVIT-Montageelement – Produktbeschreibung

- vormontiertes Montageelement für Urinal
- Systembauhöhe 120 cm
- für Trockenbaumontage
  - Einzelmontage in Ständerleichtbauwand
  - Einzelmontage vor Massivwand
  - Schienenmontage vor Massiv- oder Ständerleichtbauwand
- geeignet zur Bekleidung mit Gipsfaser- oder Gipskartonplatte
- selbsttragend
- sendzimir-verzinktes C-Profil 38/38/1,5 mm
- Mittel- und Meterrissmarkierung zur exakten Ausrichtung der Achsmitte und Montagehöhe des Elementes
- höhenverstellbare Fußstützen 0-240 mm
- Fußplatten drehbar, Tiefe passend zum Einbau in UW-Profil 50/75 und MEPA-Ausbauprofil
- Holz-Befestigungsleiste
- Stockschrauben M 8
- schallgedämmte MEPA-Wandscheibe G ½
- Ablaufrohrschelle DN 50
- HT-Ablaufbogen DN 50
- inklusive Zubehör L zur Einzelmontage in Ständerleichtbauwand



inklusive  
Zubehör L

### Urinal-Element für Aufputzdruckspüler



#### Bestellangaben

Art.-Nr.	VE 1	VE 2	PG
530 001	1	10	6

#### Zubehör / Montagehinweise

Montageart	Zubehör	Seite
Passliste Urinal-Keramiken		275-278
Einzelmontage in Ständerleichtbauwand	Schrauben-Set ist enthalten (Zubehör L)	
Erforderliches Montagezubehör zur Befestigung je nach Montageart	Zubehör S150/S300	142
	Zubehör E	143
	Zubehör Eck	150
Bekleidungsplatten	Gipsfaser-Platten	163

# Vorteile:

- Stufenlos höhenverstellbare Anschlussstraversen
- Zuverlässige, langlebige Siphon-Sensorsteuerung
- Vandalensicher

## VariVIT-Montageelement – Produktbeschreibung

- vormontiertes Montageelement für Urinal
- vandalensicher
- Systembauhöhe 120 cm
- für Trockenbaumontage
  - Einzelmontage in Ständerleichtbauwand
  - Einzelmontage vor Massivwand
  - Schienenmontage vor Massiv- oder Ständerleichtbauwand
- geeignet zur Bekleidung mit Gipsfaser- oder Gipskartonplatten
- selbsttragend
- sendzimir-verzinktes C-Profil 38/38/1,5 mm
- Mittel- und Meterrissmarkierung zur exakten Ausrichtung der Achsmitte und Montagehöhe des Elementes
- höhenverstellbare Fußstützen 0-240 mm
- Fußplatten drehbar, Tiefe passend zum Einbau in UW-Profil 50/75 und MEPA-Ausbauprofil
- Holz-Befestigungsleiste
- Stockschrauben M 8
- schallgedämmte MEPA-Wandscheibe G ½
- Ablaufrohrschele DN 50
- HT-Ablaufbogen DN 50
- Panzerschlauch R ½
- Einlaufverbinder DN 15
- Reed-Kontakt-Anschlusskabel zur Ansteuerung folgender Funktionen:
  - Spülzeiteinstellung
  - Reinigungsspülung
  - Spülstopp für 6 h
- MEPA-Urinal-Spülautomatic Sanicontrol K3 Teil 1, bestehend aus:
  - ABS-Unterputz-Kasten 130 x 110 x 50 mm mit Bauschutz
  - Wasserteil G½ A mit Kugelhahn zur Vorabsperrung
  - Betriebsdruck 0,3 bis 10 bar
  - Durchfluss 0,3 l/Sek. bei 1 bar – 0,5 l/Sek. bei 2 bar Fließdruck
- inklusive Zubehör L zur Einzelmontage in Ständerleichtbauwand



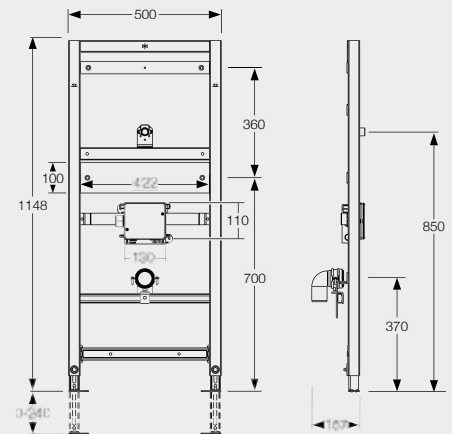
inklusive Zubehör L

Montage nur in Verbindung mit



Urinal-Spülautomatic Sanicontrol K3 Teil 2 Seite 244

## Urinal-Element Teil 1 für Spülautomatic Sanicontrol K3



### Bestellangaben

Art.-Nr.	VE 1	VE 2	PG
532 011	1	10	6

### Zubehör / Montagehinweise

Montageart	Zubehör	Seite
Passliste Urinal-Keramiken		275-278
Einzelmontage in Ständerleichtbauwand	Schrauben-Set ist enthalten (Zubehör L)	
Erforderliches Montagezubehör zur Befestigung je nach Montageart	Zubehör S150/S300	142
	Zubehör E	143
	Zubehör Eck	150
Bekleidungsplatten	Gipsfaser-Platten	163

### i Hinweis

Für Urinale mit waagrechttem Abgang ohne angeformten Geruchsverschluss!



## Urinal-Element für Sanicontrol K3

Sanicontrol K3 ist eine richtungsweisende Technologie für die berührunglose, vandalensichere Spülung von Urinalen. Nicht nur ein Höchstmaß an Ästhetik, sondern auch an Sicherheit gewährleistet diese Technik. Sanicontrol K3 sitzt hinter der Keramik, ist so vor Vandalismus geschützt und die verlässliche Lösung für öffentliche Sanitäranlagen – und überall dort, wo Frontplatten über dem Urinal nicht gewünscht sind.

### Funktionsprinzip

Sanicontrol K3 registriert über zwei Sensor-Elektroden Leitwertänderungen und somit jede Veränderung der im Siphon befindlichen Flüssigkeit. Durch die Anordnung einer dritten Sensor-Elektrode wird zusätzlich die Änderung der Füllstandshöhe bei Benutzung erkannt.

Ein Microcontroller kombiniert die Messwertänderungen für Leitwert und Füllhöhe und erkennt zuverlässig das Ende der Benutzung. Nach der eingestellten Verzögerungszeit wird die Spülung ausgelöst. Die Elektronik erkennt auch ein Austrocknen bzw. Verstopfen des Siphons und reagiert entsprechend.



### Funktionales Zubehör:

Der Programmierstift zur leichten Einstellung von Spülzeit und Auswahl des Spülstopps.

**VariVIT-Montageelement – Produktbeschreibung**

- vormontiertes Montageelement für Dusche oder Badewanne
- Systembauhöhe 120 cm
- kürzbar bis Systembauhöhe 85 cm mit Zubehör „gerade Lasche“ Art.-Nr. 542 002
- für Trockenbaumontage
  - Einzelmontage in Ständerleichtbauwand
  - Einzelmontage vor Massivwand
  - Schienenmontage vor Massiv- oder Ständerleichtbauwand
- geeignet zur Bekleidung mit Gipsfaser- oder Gipskartonplatte
- selbsttragend
- sendzimir-verzinktes C-Profil 38/38/1,5 mm
- Mittel- und Meterrissmarkierung zur exakten Ausrichtung der Achsmitte und Montagehöhe des Elementes
- höhenverstellbare Fußstützen 0-240 mm
- Fußplatten drehbar, Tiefe passend zum Einbau in UW-Profil 50/75 und MEPA-Ausbauprofil
- inklusive Zubehör E für Einzelmontage vor Massivwand
- inklusive Zubehör L zur Einzelmontage in Ständerleichtbauwand



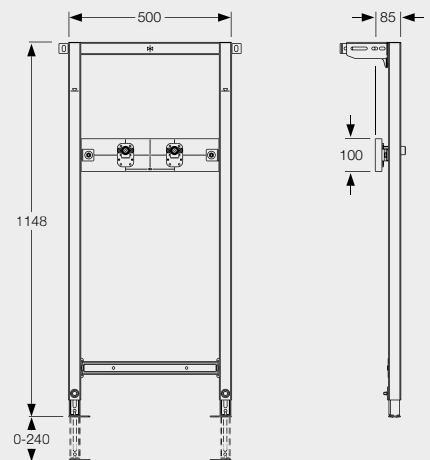
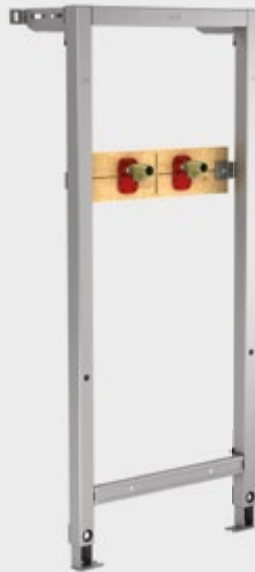
85/100 cm



inklusive Zubehör E/L



**Montage-Element für Dusch- oder Badewannenarmaturen AP**



**Bestellangaben**

Art.-Nr.	VE 1	VE 2	PG
549 003	1	10	6

**Zubehör / Montagehinweise**

Montageart	Zubehör	Seite
Einzelmontage vor Massivwand	Wandwinkel-Set ist enthalten (Zubehör E)	
Einzelmontage in Ständerleichtbauwand	Schrauben-Set ist enthalten (Zubehör L)	
Erforderliches Montagezubehör zur Befestigung je nach Montageart	Zubehör S150/S300	142
	Zubehör Eck	150
Bekleidungsplatten	Gipsfaser-Platten	163

**AP-Armaturenbrett**

- Schichtholzbrett 430 x 200 x 21 mm
- schallgedämmte MEPA Wandscheiben G ½
- stufenlos höhenverstellbar

### VariVIT-Montageelement – Produktbeschreibung

- vormontiertes Montageelement für Dusche oder Badewanne
- Systembauhöhe 120 cm
- kürzbar bis Systembauhöhe 85 cm mit Zubehör „gerade Lasche“ Art.-Nr. 542 002
- für Trockenbaumontage
  - Einzelmontage in Ständerleichtbauwand
  - Einzelmontage vor Massivwand
  - Schienenmontage vor Massiv- oder Ständerleichtbauwand
- geeignet zur Bekleidung mit Gipsfaser- oder Gipskartonplatte
- selbsttragend
- sendzimir-verzinktes C-Profil 38/38/1,5 mm
- Mittel- und Meterrissmarkierung zur exakten Ausrichtung der Achsmitte und Montagehöhe des Elementes
- höhenverstellbare Fußstützen 0-240 mm
- Fußplatten drehbar, Tiefe passend zum Einbau in UW-Profil 50/75 und MEPA-Ausbauprofil
- inklusive Zubehör E für Einzelmontage vor Massivwand
- inklusive Zubehör L zur Einzelmontage in Ständerleichtbauwand



85/100 cm

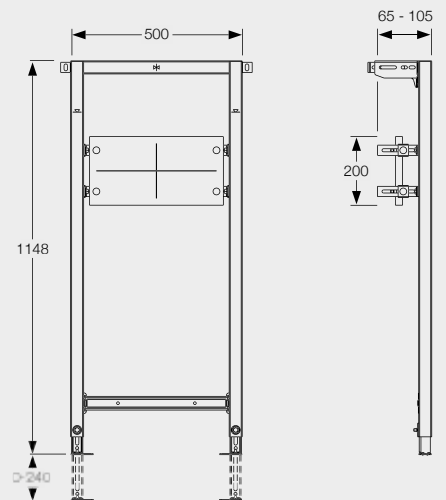


inklusive Zubehör E/L

### UP-Armaturen Brett

- Schichtholz Brett 390 x 200 x 21 mm
- tiefenverstellbar von 65-105 mm
- stufenlos höhenverstellbar

### Montage-Element Dusche + Badewanne UP



#### Bestellangaben

Art.-Nr.	VE 1	PG
549 009	1	6

#### Zubehör / Montagehinweise

Montageart	Zubehör	Seite
Einzelmontage vor Massivwand	Wandwinkel-Set ist enthalten (Zubehör E)	
Einzelmontage in Ständerleichtbauwand	Schrauben-Set ist enthalten (Zubehör L)	
Erforderliches Montagezubehör zur Befestigung je nach Montageart	Zubehör S150/S300	142
	Zubehör Eck	150
Bekleidungsplatten	Gipsfaser-Platten	163

Elemente für Ständerleichtbauwände

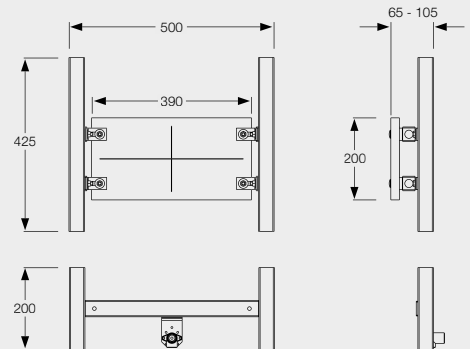
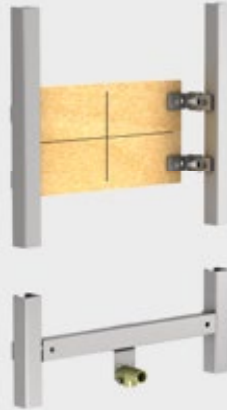
VariVIT-Montageelement – Produktbeschreibung

- für Einbau in Ständerleichtbauwand, CW-Profile 50, 75, 100
- sendzimir-verzinktes C-Profil 38/38/1,5 mm
- Schichtholz Brett 430 x 200 x 21 mm
- tiefenverstellbar von 110-240 mm
- schallgedämmte MEPA-Wandscheibe G 1/2
- Spritzwasser-Dichtscheibe
- inklusive Zubehör L zur Einzelmontage in Ständerleichtbauwand
- Befestigungsmaterial



inklusive Zubehör L

Halterung UP-Wannenarmatur



Bestellangaben

Art.-Nr.	VE 1	VE 2	PG
547 004	1	50	6

## Elemente für Ständerleichtbauwände

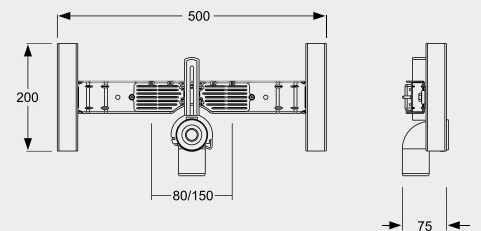
### VariVIT-Montageelement – Produktbeschreibung

- für Einbau in Ständerleichtbauwand, CW-Profil 50, 75, 100
- sendzimir-verzinktes C-Profil 38/38/1,5 mm
- Wandscheibenhalter
- Ablaufbogenhalter
- inklusive Zubehör L zur Einzelmontage in Ständerleichtbauwand
- Befestigungsmaterial



inklusive  
Zubehör L

### Wasseranschlussschiene inkl. Ablauf Leichtbauwand



#### Bestellangaben

Art.-Nr.	VE 1	PG
547 009	1	6

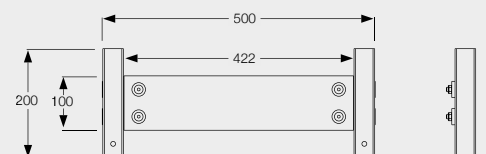
### VariVIT-Montageelement – Produktbeschreibung

- für Einbau in Ständerleichtbauwand, CW-Profil 50, 75, 100
- zur Befestigung schwerer Lasten
- sendzimir-verzinktes C-Profil 38/38/1,5 mm
- Schichtholz-Brett 422 x 100 x 38 mm
- inklusive Zubehör L zur Einzelmontage in Ständerleichtbauwand
- Befestigungsmaterial



inklusive  
Zubehör L

### Universal-Befestigungsleiste



#### Bestellangaben

Art.-Nr.	VE 1	VE 2	PG
547 001	1	50	6

## Montagezubehör

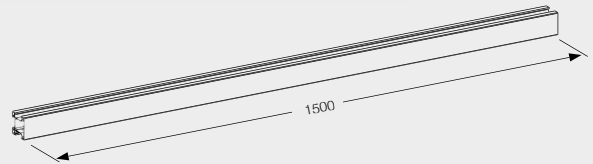
### VariVIT-Montagezubehör – Produktbeschreibung

- erforderlich zur Befestigung von VariVIT-Montageelementen in Vorwandschienenmontage vor Massiv- oder Ständerleichtbauwand
- Wand-, Boden und Frontschiene
- Länge 1500 mm
- sendzimir-verzinktes Ausbauprofil 38/38/1 mm
- 3 Stück Rasterwandwinkel stufenlos verstellbar von 110-280 mm
- 3 Stück Laschensets (= 6 Stück) zur Verbindung von Montageelementen
- 6 Stück Klick-Schnellverschlüsse
- Befestigungsmaterial zur Befestigung vor Massivwand



Länge 1500 mm

### Zubehör S 150



#### Bestellangaben

Art.-Nr.	VE 1	PG
541 010	1	6

#### Zubehör / Montagehinweise

Montageart	Zubehör
Montage vor Massivwand	Befestigungsmaterial ist enthalten
Montage an Ständerleichtbauwand	Metallhohlraumdübel verwenden

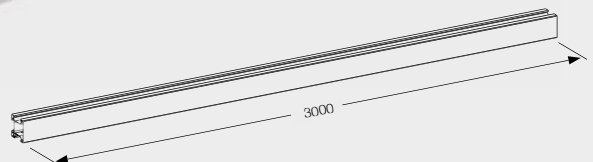
### VariVIT-Montagezubehör – Produktbeschreibung

- erforderlich zur Befestigung von VariVIT-Montageelementen in Vorwandschienenmontage vor Massiv- oder Ständerleichtbauwand
- Wand-, Boden und Frontschiene
- Länge 3000 mm
- sendzimir-verzinktes Ausbauprofil 38/38/1 mm
- 4 Stück Rasterwandwinkel stufenlos verstellbar von 110-280 mm
- 4 Stück Laschensets (= 8 Stück) zur Verbindung von Montageelementen
- 8 Stück Klick-Schnellverschlüsse
- Befestigungsmaterial zur Befestigung vor Massivwand



Länge 3000 mm

### Zubehör S 300



#### Bestellangaben

Art.-Nr.	VE 1	PG
541 011	1	6

#### Zubehör / Montagehinweise

Montageart	Zubehör
Montage vor Massivwand	Befestigungsmaterial ist enthalten
Montage an Ständerleichtbauwand	Metallhohlraumdübel verwenden



## Montagezubehör

### VariVIT-Montagezubehör – Produktbeschreibung

- erforderlich zur Befestigung von VariVIT-Montageelementen in Vorwandeinzelmontage vor Massivwand
- 2 Stück sendzimir-verzinkte Stahlwandwinkel stufenlos verstellbar von 90-240 mm
- Befestigungsmaterial

### VariVIT-Montagezubehör – Produktbeschreibung

- erforderlich zur Befestigung von VariVIT-Montageelementen in Ständerleichtbauwand, CW-Profil 50, 75, 100
- 4 Sätze à 8 Schrauben
- geeignet zur Befestigung von 4 Montageelementen

### VariVIT-Montagezubehör – Produktbeschreibung

- zur Erstellung barrierefreier WC- und WT-Vorwandinstallationen vor Massivwand und in Ständerleichtbauwand
- sendzimir-verzinktes Ausbauprofil 38/38/1 mm
- Länge 920 mm
- 4 Stück sendzimir-verzinkte Stahlwandwinkel
- stufenlos verstellbar von 90-240 mm
- 2 Stück Laschensets (= 4 Stück) zur Verbindung von Montageelementen
- Befestigungsmaterial



Länge 920 mm

### VariVIT-Montagezubehör – Produktbeschreibung

- für barrierefreie Montage vor Massivwand
- für WC-Keramiken mit Ausladung 700 mm
- geeignet für WC
- Befestigungsmaterial



Ausladung WC 700 mm

### Zubehör E



#### Bestellangaben

Art.-Nr.	VE 1	VE 2	PG
541 013	1	50	6

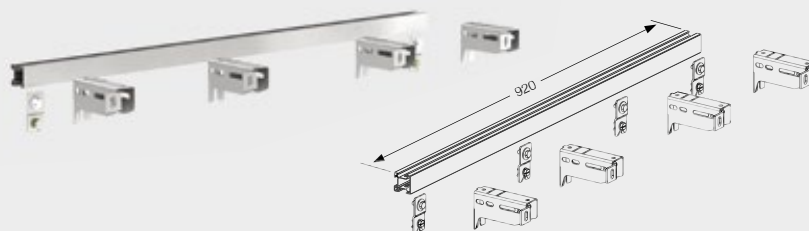
### Zubehör L



#### Bestellangaben

Art.-Nr.	VE 1	VE 2	PG
547 006	1	50	6

### Zubehör E -barrierefrei-



#### Bestellangaben

Art.-Nr.	VE 1	PG
541 015	1	6

### Zubehör Barrierefrei vor Massivwand für WC



#### Bestellangaben

Art.-Nr.	VE 1	PG
542 011	1	6

#### **i** Hinweis

Dieser Artikel kann für das WC-Element Step-WC 514 804 nicht verwendet werden, wenn die Höhenverstell-Funktion erhalten bleiben soll.  
Für das WC-Element Barrierefrei 513 103 wird dieser Artikel NICHT benötigt!

Montagezubehör

VariVIT-Montagezubehör – Produktbeschreibung

- vormontiertes Montageelement für Stütz- und Stützklappgriffe
- Systembauhöhe 120 cm
- für Trockenbaumontage
  - Einzelmontage in Ständerleichtbauwand
  - Einzelmontage vor Massivwand
  - Schienenmontage vor Massiv- oder Ständerleichtbauwand
- geeignet zur Bekleidung mit Gipsfaser- oder Gipskartonplatten
- selbsttragend
- zur Montage gemäß DIN 18 040
- umbaubar für linken oder rechten Anschluss an seitlich anschließendem Montageelement oder Einzelstütze
- sendzimir-verzinktes C-Profil 38/38/1,5 mm
- Meterrissmarkierung zur exakten Ausrichtung der Montagehöhe des Elementes
- höhenverstellbare Fußstützen 0-240 mm
- Fußplatten drehbar, Tiefe passend zum Einbau in UW-Profil 50/75 und MEPA-Ausbauprofil
- Schichtholzplatte 200 x 690 x 38 mm
- inklusive Zubehör L zur Einzelmontage in Ständerleichtbauwand



inklusive Zubehör L

Montage in Verbindung mit

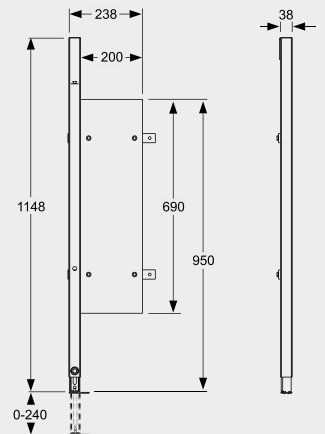


Sanicontrol Typ A31 Barrierefrei Seite 119



Waschtisch-Element Barrierefrei für Einloch- und Wandbatterie Seite 132

Stütz- und Stützklappgriff-Element für WC und Waschtisch



Bestellangaben

Art.-Nr.	VE 1	VE 2	PG
549 005	1	25	6

Zubehör / Montagehinweise

Montageart	Zubehör	Seite
Einzelmontage in Ständerleichtbauwand	Schrauben-Set ist enthalten (Zubehör L)	
Erforderliches Montagezubehör zur Befestigung je nach Montageart	Zubehör S150/S300 Zubehör E barrierefrei	142 143
Bekleidungsplatten	Gipsfaser-Platten	163
Montagemöglichkeiten barrierefreier Elemente		168

**i Hinweis**

Umbaubar für linken oder rechten Anschluss an seitlich anschließendem Montageelement oder Einzelstütze.

Montagezubehör

VariVIT-Montagezubehör –  
Produktbeschreibung

- zur Montagevorbereitung drahtgebundener Stützklappgriffe mit Fernauslösung von MEPA-UP-Spülkasten Typ A31
- bestehend aus:
  - UP-Hohlwanddose für Bohrloch ø 68 mm
  - Leerrohr für Elektroanschluss und Kabeldurchführung (Länge 1.400 mm)
  - Montage- und Befestigungsmaterial



Montage in  
Verbindung mit



Sanicontrol Typ  
A31 Barrierefrei  
Seite 119

Passend zu:



Sanicontrol 1061  
Seite 246/247

WC Rohbauset Anschluss Stützklappgriffe E-Taster



Bestellangaben

Art.-Nr.	VE 1	PG
548 016	1	6

**i Hinweis**

Das Set ist für die Installation eines Stützklappgriffes ausgelegt. Bei der Installation von zwei Stützklappgriffen sind zwei Sets erforderlich.

## Montagezubehör

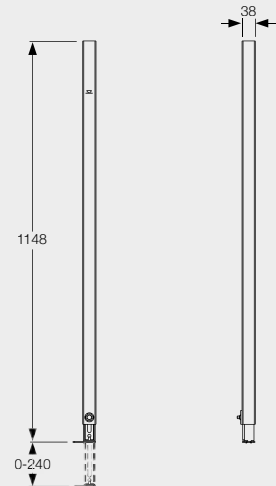
### VariVIT-Montagezubehör – Produktbeschreibung

- für Einzel- oder Schienenmontage
- Systembauhöhe 120 cm
- kürzbar bis Systembauhöhe 85 cm mit Zubehör „gerade Lasche“ Art.-Nr. 542 002
- zur Überbrückung von Zwischenräumen > 580 mm
- als Anfangs- und Endstütze
- sendzimir-verzinktes C-Profil 38/38/1,5 mm
- Meterrissmarkierung zur exakten Ausrichtung der Montagehöhe des Elementes
- Befestigungsmaterial



85/100 cm

### Stütze



#### Bestellangaben

Art.-Nr.	VE 1	VE 2	PG
541 012	1	10	6

#### Zubehör / Montagehinweise

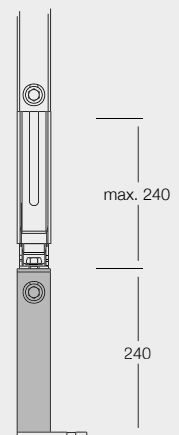
Montageart	Zubehör	Seite
Systembauhöhe 85 und 100 cm	1x „gerade Lasche“	155

VariVIT-Montagezubehör –  
Produktbeschreibung

- für verlängerte Höhenverstellungen bis zu max. 480 mm bei erhöhtem Fußbodenaufbau
- Set bestehend aus 2 Stück
- zusätzliche Abstützwinkel für WC und Bidet
- Befestigungsmaterial



Stützenverlängerungs-Set um zusätzlich 240 mm



Bestellangaben

Art.-Nr.	VE 1	PG
546 004	1	6

**i Hinweis**

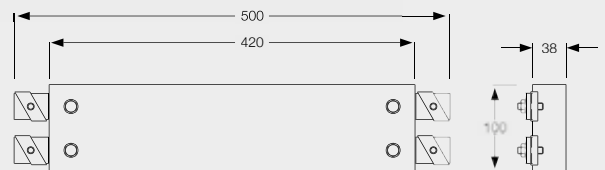
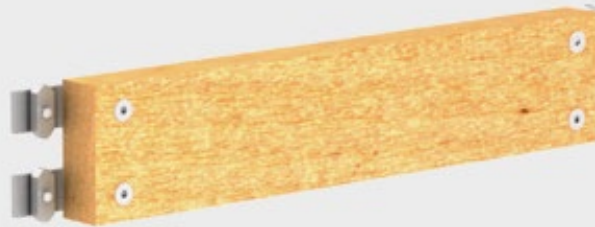
Bei der Montage barrierefreier WC-Elemente und des Eck-WCs kann die Stützenverlängerung nicht verwendet werden!

Montagezubehör

VariVIT-Montagezubehör – Produktbeschreibung

- zur Befestigung schwerer Lasten
- Schichtholzleiste  
420 x 100 x 38 mm für Montage an Stützen oder MEPA-Ausbauprofil
- Befestigungsmaterial zur Installation in C-Profil

Universal-Holzleiste



Bestellangaben

Art.-Nr.	VE 1	PG
546 005	1	6

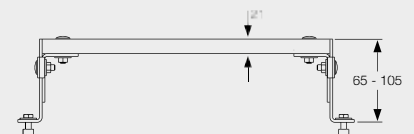
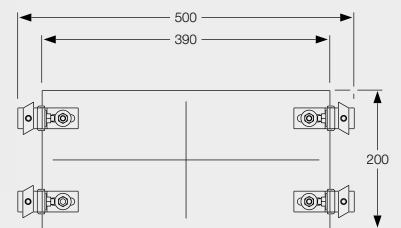
**i** Hinweis

Zur Befestigung an MEPA-Ausbauprofil ist das Montagezubehör Stehbolzen (Art.-Nr. 542 006) erforderlich.

VariVIT-Montagezubehör – Produktbeschreibung

- zur Befestigung von UP-Armaturen in Vorwandinstallation
- höhenverstellbar
- tiefenverstellbar von 65-105 mm
- Schichtholz Brett  
390 x 200 x 21 mm für Montage an Stützen oder MEPA-Ausbauprofil
- Befestigungsmaterial zur Montage in C-Profil

Universal-Armaturenplatte für UP-Armaturen



Bestellangaben

Art.-Nr.	VE 1	PG
546 008	1	6

**i** Hinweis

Zur Befestigung an MEPA-Ausbauprofil ist das Montagezubehör Stehbolzen (Art.-Nr. 542 006) erforderlich.

## Montagezubehör

### VariVIT-Montagezubehör – Produktbeschreibung

- zur Installation eines Wasser- und Elektroanschlusses für den Anschluss eines Dusch-WCs
- für den Elektroanschluss:
  - Hohlwand-Gerätedose nach DIN VDE 0606, Fräslöcher ø 68 mm, Bautiefe 54 mm, für Plattenstärken 7-40 mm
  - Montageblech für Hohlwand-Gerätedose
- für den zusätzlichen Wasseranschluss:
  - flexibles Leerrohr, Durchmesser ø 20 mm, Länge 700 mm, kürzbar
  - PG-Verschraubung 20 mm für Anschluss Leerrohr ø 20 mm
  - Halteblech für Leerrohranschluss
  - Befestigungsmaterial

### Zubehör Dusch-WC

- verwendbar in Verbindung mit MEPA-WC-Montageelementen: 511 103 / 511 104 / 514 101 / 514 811



#### Bestellangaben

Art.-Nr.	VE 1	PG
548 013	1	6

#### Hinweis

Passend für folgende Dusch-WC-Systeme:  
**Duravit:** SensoWash Starck 3/SensoWash D-Code; **Geberit:** AquaClean 4000/5000/5000plus/8000UP/8000UP plus; **Spannring:** Integral.

**Nicht geeignet für:**  
**Geberit:** AquaClean Sela/Mera/Tuma; **Vitra:** V-Care; **Villeroy+Boch:** ViClean; **Toto.**

Für die Installation des Wasseranschlusses wird das Geberit Fertigmontageset für Aqua Clean, Geberit-Werks-Nr. 249.801.00.1 benötigt. **ACHTUNG: Bei AquaClean 8000 UP und 8000plus UP bereits im Lieferumfang enthalten!**

### VariVIT-Montagezubehör – Produktbeschreibung

- zur Installation eines Wasser- und Elektroanschlusses für den Anschluss eines Dusch-WC Duravit SensoWash Duravit-Nr. 610001
- bestehend für zusätzlichen Wasseranschluss aus:
  - MEPA-Wanddurchführung G 1/2, Halterung Wanddurchführung mit Montagematerial
  - Kabelbinder mit Fixierung für Stromzuleitung
- Befestigungsmaterial

### Zubehör Dusch-WC Duravit SensoWash

- verwendbar in Verbindung mit MEPA-WC-Montageelementen: 511 103 / 511 104 / 514 101 / 514 102 / 514 801 / 514 808 / 514 811



#### Bestellangaben

Art.-Nr.	VE 1	PG
548 014	1	6

#### Hinweis

Passend für **Duravit SensoWash Duravit-Nr. 610001**

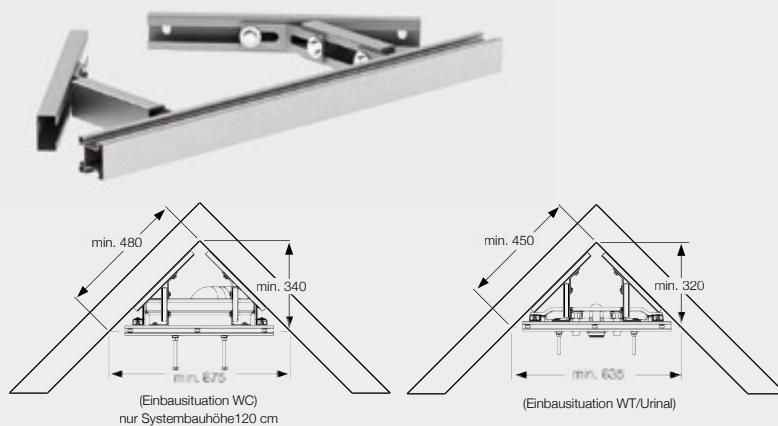
## Montagezubehör

### VariVIT-Montagezubehör – Produktbeschreibung

- erforderlich zur Befestigung von VariVIT-Montageelementen in Vorwandeckmontage vor Massivwand
- sendzimir-verzinktes C-Profil 40/22/1,75 mm
- sendzimir-verzinktes Ausbauprofil 38/38/1 mm
- 1 Stück Laschenset (= 2 Stück) zur Verbindung von Montageelementen
- Befestigungsmaterial



### Zubehör Eck



#### Bestellangaben

Art.-Nr.	VE 1	PG
541 014	1	6

#### **i** Hinweis

Nicht geeignet für WC-Elemente in Systembauhöhe 85 cm und 100 cm, Air-WC-Elemente und Mondo WC-Elemente!

### VariVIT-Montagezubehör – Produktbeschreibung

- erforderlich bei der Montage von WC oder Bidet in einem Raumteiler
- verzinkter Profilstahl
- Befestigungsmaterial

### Befestigungselement für freitragendes WC und Bidet



#### Bestellangaben

Art.-Nr.	VE 1	PG
549 002	1	6

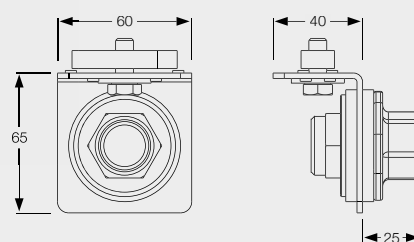


## Montagezubehör

### VariVIT-Montagezubehör – Produktbeschreibung

- MEPA-Wanddurchführung G ½
- zur seitlichen Montage an C- oder Ausbauprofilen
- zum Anschluss von:
  - AP-Armaturen
  - Anschlüssen von Waschgeräten o. ä.
- Gewindelänge vorne 17 mm, hinten 19 mm
- Befestigungsmaterial zur Installation in C-Profil

### Wasseranschlussblech für seitliche Montage



#### Bestellangaben

Art.-Nr.	VE 1	PG
546 006	1	6

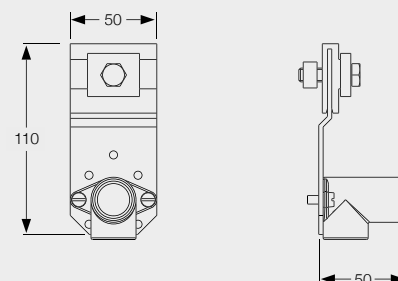
#### **i** Hinweis

Zur Befestigung an MEPA-Ausbauprofil ist das Montagezubehör Stehbolzen (Art.-Nr. 542 006) erforderlich.

### VariVIT-Montagezubehör – Produktbeschreibung

- MEPA-Wandscheibe G ½
- zur frontseitigen Montage an C- oder Ausbauprofilen
- zum Anschluss von:
  - AP-Armaturen
  - Anschlüssen von Waschgeräten o. ä.
- Gewindelänge vorne 19 mm, unten 14 mm
- Befestigungsmaterial zur Installation in C-Profil

### Wasseranschlussblech für frontseitige Montage



#### Bestellangaben

Art.-Nr.	VE 1	PG
546 007	1	6

#### **i** Hinweis

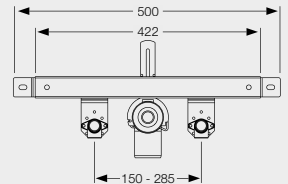
Zur Befestigung an MEPA-Ausbauprofil ist das Montagezubehör Stehbolzen (Art.-Nr. 542 006) erforderlich.

Montagezubehör

VariVIT-Montagezubehör – Produktbeschreibung

- für Montage an Stützen oder MEPA-Ausbauprofil
- sendzimir-verzinktes C-Profil 38/22/1,75 mm
- 2 Stück schallgedämmte Deckenwinkel G 1/2, verstellbar, verdrehsicher
- Ablaufrohrschelle DN 50
- HT-Siphonbogen DN 50/40
- Befestigungsmaterial zur Installation in C-Profil

Wasseranschlussschiene mit HT-Bogen



Bestellangaben

Art.-Nr.	VE 1	PG
546 011	1	6

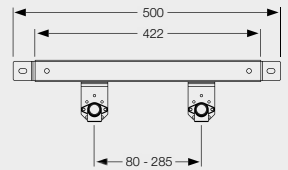
**i** Hinweis

Zur Befestigung an MEPA-Ausbauprofil ist das Montagezubehör Stehbolzen (Art.-Nr. 542 006) erforderlich.

VariVIT-Montagezubehör – Produktbeschreibung

- für Montage an Stützen oder MEPA-Ausbauprofil
- sendzimir-verzinktes C-Profil 38/22/1,75 mm
- 2 Stück schallgedämmte Deckenwinkel G 1/2, verstellbar, verdrehsicher
- Befestigungsmaterial zur Installation in C-Profil

Wasseranschlussschiene ohne HT-Bogen



Bestellangaben

Art.-Nr.	VE 1	PG
546 012	1	6

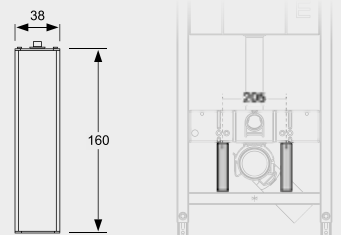
**i** Hinweis

Zur Befestigung an MEPA-Ausbauprofil ist das Montagezubehör Stehbolzen (Art.-Nr. 542 006) erforderlich.

VariVIT-Montagezubehör – Produktbeschreibung

- zum zusätzlichen Abstützen von WC-Keramiken mit reduzierter Auflagefläche < 20 cm (Auflagefläche = Maß von der Mitte des Befestigungsbolzens der WC-Keramik bis zur Unterkante der WC-Keramik)
- für MEPA VariVIT-Elemente für Wand-WC mit den vorgesehenen Aufnahmen
- bestehend aus einem Satz Abstützprofilen
- Befestigungsmaterial zur Installation in C-Profil

Abstützset WC-Keramik



Bestellangaben

Art.-Nr.	VE 1	PG
546 018	1	6

**i** Hinweis

Nicht geeignet für Step-WC, Hub-WC, Eck-WC, Baby-/Kinder-Stand-WC und WC barrierefrei.

## Individueller Ausbau

### VariVIT – Individueller Ausbau – Produktbeschreibung

- sendzimir-verzinktes  
Ausbauprofil 38/38/1 mm

### Ausbauprofil, gelocht



#### Bestellangaben

Art.-Nr.	Länge	VE 1	PG
541 016	4,50 m	4	6



### VariVIT – Individueller Ausbau – Produktbeschreibung

- bestehend aus:
  - 50 Stück Spanplatten-  
schrauben 6 x 90
  - 50 Stück Dübel 8 mm
  - 50 Stück U-Scheiben  
6 mm

### Befestigungsbeipack 6 x 90 für Ausbauprofil



#### Bestellangaben

Art.-Nr.	VE 1	PG
542 001	1	6

### VariVIT – Individueller Ausbau – Produktbeschreibung

- zur Wand- und Boden-  
befestigungen von C- und  
Ausbauprofilen
- mit 2 Stehbolzen M 8 x 20
- sendzimir-verzinkt

### Universalwinkel



#### Bestellangaben

Art.-Nr.	VE 1	PG
542 004	10	6

## Individueller Ausbau

### VariVIT – Individueller Ausbau – Produktbeschreibung

- für Vorwand-Schienenmontage
- Kunststoffwandwinkel mit Schnellverschlüssen
- stufenlos verstellbar von 30-200 mm
- für Bautiefen von 110-280 mm



### Rasterwandwinkel



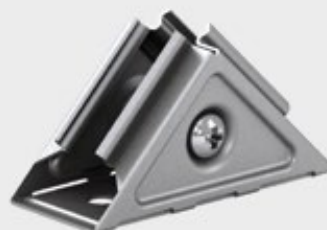
#### Bestellangaben

Art.-Nr.	VE 1	PG
542 008	5	6

### VariVIT – Individueller Ausbau – Produktbeschreibung

- zur Verbindung von C- und Ausbauprofilen
- sendzimir-verzinkt

### Eckverbinder



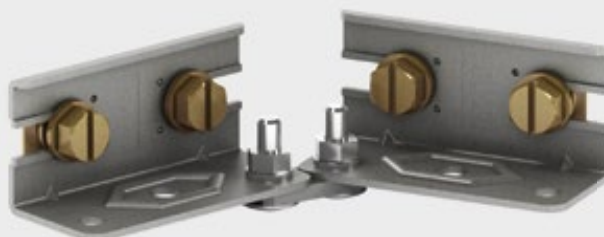
#### Bestellangaben

Art.-Nr.	VE 1	PG
542 007	25	6

### VariVIT – Individueller Ausbau – Produktbeschreibung

- zur Verlängerung von C- und Ausbauprofilen und zur Erstellung von Winkelverbindungen
- mit Klick-Schnellverschlüssen
- sendzimir-verzinkt

### Universalverbinder-Set



#### Bestellangaben

Art.-Nr.	VE 1	PG
542 003	10	6

## Individueller Ausbau

### VariVIT – Individueller Ausbau – Produktbeschreibung

- erforderlich bei Kürzung der Bauhöhe von Stützen und Elementen
- mit Schnellverschluss und Gewindeplatte M 8
- sendzimir-verzinkt

### Gerade Lasche



#### Bestellangaben

Art.-Nr.	VE 1	PG
542 002	10	6

### VariVIT – Individueller Ausbau – Produktbeschreibung

- erforderlich zur Montage von Elementen und Stützen mit Ausbauprofil
- mit Schnellverschluss und Gewindeplatte M 8
- mit 2 Schnellverschlüssen für Stellfüße des Elementes
- sendzimir-verzinkt
- Set bestehend aus 2 Stück für 1 Element oder 2 Stützen

### Laschenset für Schienenmontage



#### Bestellangaben

Art.-Nr.	VE 1	PG
542 015	10	6

### VariVIT – Individueller Ausbau – Produktbeschreibung

- für Einsatz in Verbindungs-laschen oder Stützfüßen
- galvanisch verzinkt

### Schnellverschluss



#### Bestellangaben

Art.-Nr.	VE 1	PG
542 005	10	6

### VariVIT – Individueller Ausbau – Produktbeschreibung

- zur Verbindung von Laschen, Winkeln etc. mit Ausbauprofil
- Gewinde M 8 x 20
- mit U-Scheibe und Mutter M 8
- galvanisch verzinkt

### Stehbolzen M 8



#### Bestellangaben

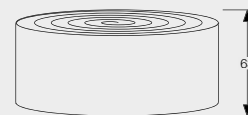
Art.-Nr.	VE 1	PG
542 006	10	6

## Schalldämmung

### VariVIT-Schalldämmung – Produktbeschreibung

- für die schalldämmende Montage an Wand und Boden
- PE-Schaumstoff
- oberseitig mit Silikonfolie kaschiert
- selbstklebende Beschichtung
- Fixlänge 6 m

### Schalldämmband Ausbauprofil für Schienenmontage



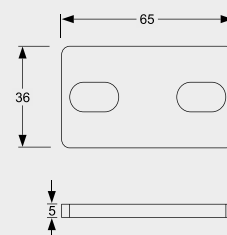
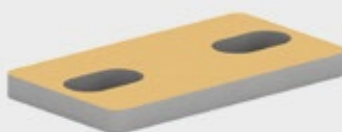
#### Bestellangaben

Art.-Nr.	VE 1	PG
548 010	1	6

### VariVIT-Schalldämmung – Produktbeschreibung

- zur schalldämmenden Montage von Montageelementen und Stützen in Einzelmontage an Wand und Boden
- selbstklebende Beschichtung
- Set bestehend aus 4 Stück

### Schallschutz-Set für Einzelmontage



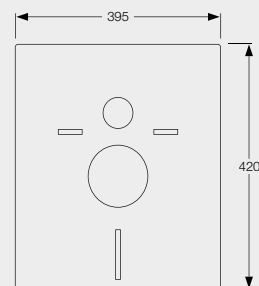
#### Bestellangaben

Art.-Nr.	VE 1	PG
548 012	1	6

### VariVIT-Schalldämmung – Produktbeschreibung

- zur zusätzlichen Schalldämmung zwischen Wand und Keramikkörper
- Schalldämmmatte aus PE
- Gummitüllen für Gewindebolzen M 12

### Schalldämmset für WC und Bidet



#### Bestellangaben

Art.-Nr.	VE 1	PG
548 004	1	6

### Laut kann jeder – leise nur der Profi

#### Schallschutz der gehobenen Art

Geräuscharme Anlagen in der Haustechnik sind ein wesentliches Komfortmerkmal. Die vom Fraunhofer-Institut für Bauphysik durchgeführten Prüfungen gemäß der aktuellen Norm belegen die Schallschutzqualität der MEPA Spülkästen A31 und B31 in Einzelmontage und Schienenmontage.

Geprüft vor Massiv- und vor bzw. in Ständerleichtbauwänden erreichen sie die von der DIN 4109 und VDI 4100 geforderten Werte für einfachen und – mit dem Schallschutzset bzw. Schalldämmband – die Werte für den gehobenen Schallschutz.

MEPA bietet verschiedene schalldämmende Komponenten und Sets für unterschiedliche Installationsarten und Vorwandelemente an – für zusätzlichen Geräuschschutz in Verbindung mit dem VariVIT-Vorwandsystem.



#### Auszug aus Schallgutachten\* VariVIT

Installations-Schallpegel im schutzbedürftigen Raum\*\*  $L_{AFmax,n}$  nach DIN 4109 und  $L_{AFmax,NT}$  nach VDI 4100

Spülkasten	Spülung	Installation			DIN/VDI
		vor Massivwand	vor Ständerleichtbauwand	in Ständerleichtbauwand	
Sanicontrol A31	große Spülmenge	25 dB(A)	19 dB(A)	25 dB(A)	DIN 4109
	kleine Spülmenge	23 dB(A)	24 dB(A)	25 dB(A)	
	große Spülmenge	21 dB(A)	18 dB(A)	24 dB(A)	VDI 4100
	kleine Spülmenge	20 dB(A)	23 dB(A)	24 dB(A)	
Sanicontrol B31	große Spülmenge	25 dB(A)	20 dB(A)	25 dB(A)	DIN 4109
	kleine Spülmenge	22 dB(A)	21 dB(A)	25 dB(A)	
	große Spülmenge	21 dB(A)	19 dB(A)	24 dB(A)	VDI 4100
	kleine Spülmenge	19 dB(A)	20 dB(A)	24 dB(A)	

\*Schallgutachten erstellt September 2016, Messungen durchgeführt vom Fraunhofer Institut für Bauphysik in Stuttgart  
 Details in den Prüfberichten P-BA 105-2/2016, P-BA 106-2/2016, P-BA 107-2/2016, P-BA 108-2/2016, P-BA 109-2/2016, P-BA 110-2/2016  
 \*\*schutzbedürftiger Raum UG hinten gemäß DIN 4109 und VDI 4100

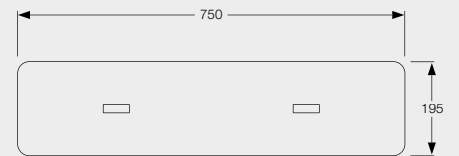
Schalldämmung

VariVIT-Schalldämmung –  
Produktbeschreibung

- zur zusätzlichen Schalldämmung zwischen Wand und Keramikkörper
- Schalldämm e aus PE
- Gummitüllen für Gewindebolzen M 10



**Schalldämmset für Waschtisch**



**Bestellangaben**

Art.-Nr.	VE 1	PG
548 005	1	6

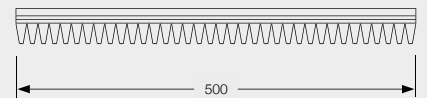
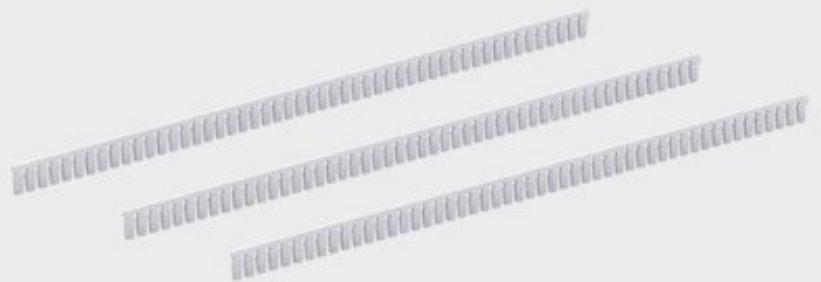
VariVIT-Schalldämmung –  
Produktbeschreibung

- zur zusätzlichen Schalldämmung zwischen Wand und Keramikkörpern
- Schalldämmstreifen aus PE
- einseitig selbstklebend
- Länge 500 mm
- 3 Stück Set



Länge 500 mm

**Schalldämmset Universal**



**Bestellangaben**

Art.-Nr.	VE 1	PG
548 006	1	6



### VariVIT-Entwässerung – Produktbeschreibung

- für den flexiblen Anschluss von WC-Elementen mit Sanicontrol UP-Spülkästen an Abwasserleitungen
- Länge 415 mm, stauchbar auf Länge 170 mm

### PP-WC-Flexbogen DN 90/90



#### Bestellangaben

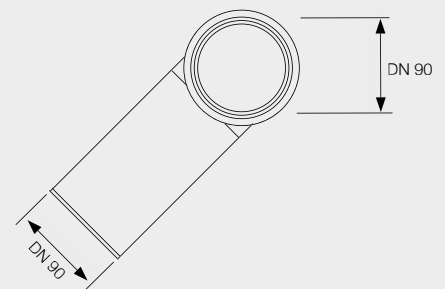
Art.-Nr.	VE 1	PG
548 009	1	6



### VariVIT-Entwässerung – Produktbeschreibung

- für den Anschluss von WC-Elementen an Abwasserleitungen

### PP-Wand-WC-Bogen DN 90/90



#### Bestellangaben

Art.-Nr.	VE 1	PG
548 001	1	6

### VariVIT-Entwässerung – Produktbeschreibung

- für geraden Anschluss von WC-Elementen an Abwasser-Falleitung

### PE-Anschlussstutzen gerade DN 90/110



#### Bestellangaben

Art.-Nr.	VE 1	PG
548 003	1	6

Entwässerung

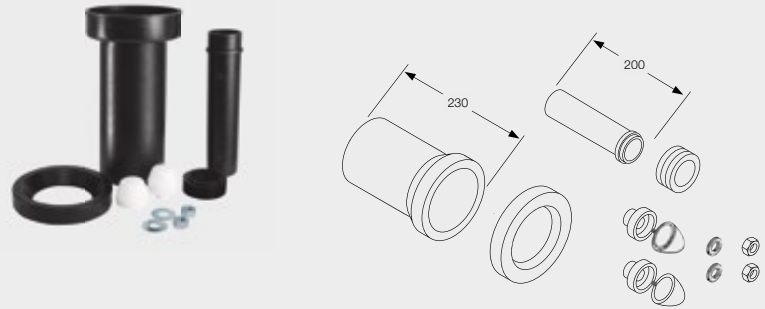
VariVIT-Entwässerung –  
Produktbeschreibung

- verlängerte Anschlussgarnitur für Wand-WC DN 90 PP
- Länge 230 mm
- bestehend aus:
  - Spülrohr mit Manschette
  - WC-Anschlussstutzen mit Manschette
  - Wand-WC-Befestigungs-Set M12



Länge 230 mm

Wand-WC-Anschlussgarnitur Standard



Bestellangaben

Art.-Nr.	VE 1	PG
548 017	1	6

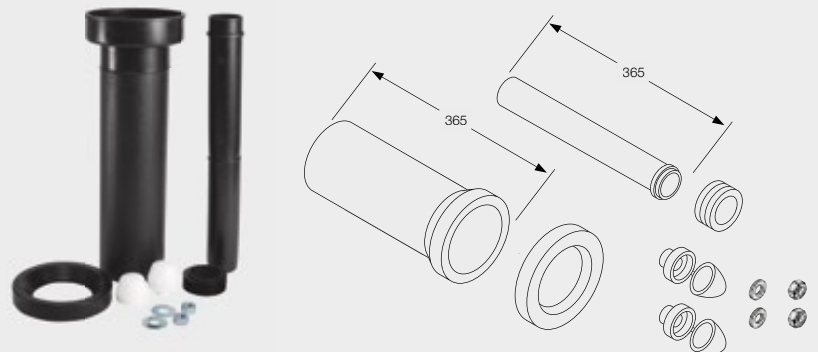
VariVIT-Entwässerung –  
Produktbeschreibung

- verlängerte Anschlussgarnitur für Wand-WC DN 90 PP
- Länge 365 mm
- bestehend aus:
  - Spülrohr mit Manschette
  - WC-Anschlussstutzen mit Manschette
  - Wand-WC-Befestigungs-Set M12



Länge 365 mm

Wand-WC-Anschlussgarnitur 365 mm



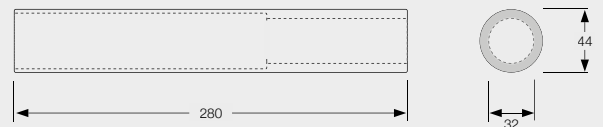
Bestellangaben

Art.-Nr.	VE 1	PG
548 015	1	6

VariVIT-Entwässerung –  
Produktbeschreibung

- zur Reduzierung des Durchflusses bei Sanicontrol UP-Spülkästen, alle Typen
- Einsatz im Spülrohr
- Länge 280 mm, kürzbar

Durchflussminderer WC-Spülrohr



Bestellangaben

Art.-Nr.	VE 1	PG
548 000	1	6

### VariVIT-Entwässerung – Produktbeschreibung

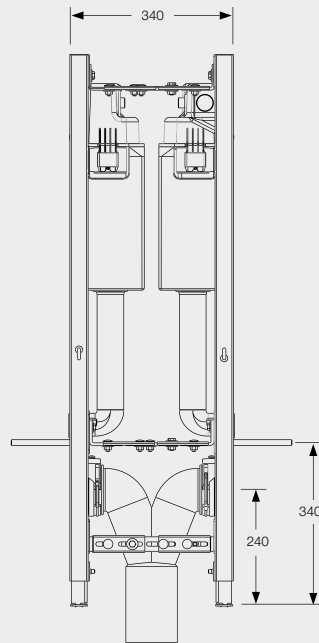
- für die doppelseitige Montage von zwei Wand-WC-Montageelementen
- bestehend aus:
  - einem Satz Abstützwinkeln zur Verbindung der Montageelemente
  - PE-Wand-WC Doppelbogen DN 90/110
  - Befestigungsmaterial
- geeignet für VariVIT Wand-WC 514101, 514801, 514808 und 513103

### Montagezubehör für doppelseitiges Wand-WC



#### Bestellangaben

Art.-Nr.	VE 1	PG
546 013	1	6



Zur doppelseitigen Montage von zwei Wand-WC-Montageelementen

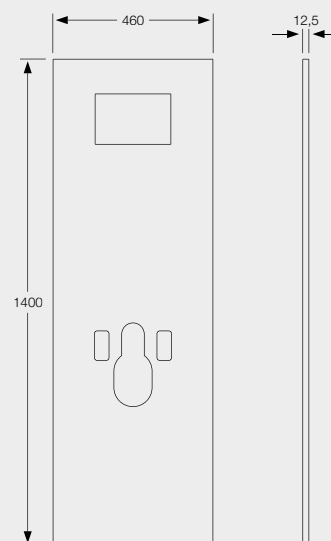
Gipsfaser-Bekleidungsplatten & Zubehör

VariVIT – Gipsfaser-Bekleidungsplatten & Zubehör – Produktbeschreibung

- für Systembauhöhe 120 cm
- für die einlagige Bekleidung der VariVIT-Vorwandinstallation
- mit vorgestanzten Durchbrüchen
- geeignet für WC-Elemente mit Sanicontrol-Spülkasten



Gipsfaser-Bekleidungsplatte für WC



Bestellangaben

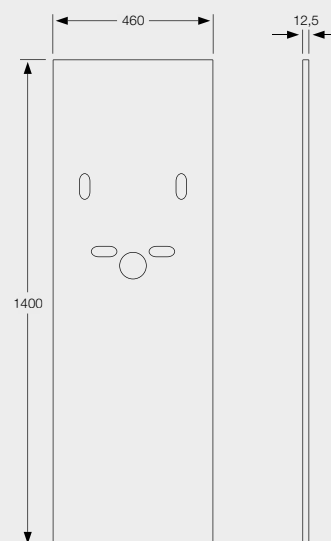
Art.-Nr.	VE 1	VE 2	PG
545 022	1	–	6
545 023	10	25	6

VariVIT – Gipsfaser-Bekleidungsplatten & Zubehör – Produktbeschreibung

- für Systembauhöhe 120 cm
- für die einlagige Bekleidung der VariVIT-Vorwandinstallation
- mit vorgestanzten Durchbrüchen
- geeignet für Waschtisch-Element Einlochbatterie



Gipsfaser-Bekleidungsplatte für Waschtisch



Bestellangaben

Art.-Nr.	VE 1	VE 2	PG
545 024	1	–	6
545 025	10	25	6

**i** Hinweis

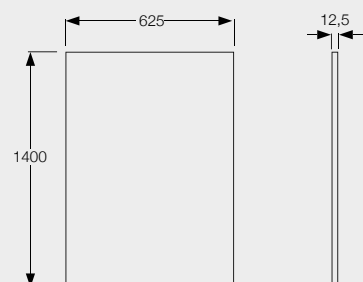
Für die Realisierung der Systembauhöhen 85 cm und 100 cm kann die Gipsfaserplatte Waschtisch bauseits **oben** gekürzt werden.

## Gipsfaser-Bekleidungsplatten & Zubehör

### VariVIT – Gipsfaser-Bekleidungsplatten & Zubehör – Produktbeschreibung

- für die einlagige Bekleidung der VariVIT-Vorwandinstallation

### Gipsfaser-Bekleidungsplatte ungelocht



#### Bestellangaben

Art.-Nr.	VE 1	VE 2	PG
545 026	2	–	6
545 027	25	50	6

### VariVIT – Gipsfaser-Bekleidungsplatten & Zubehör – Produktbeschreibung

- 80 selbstbohrende Schrauben M 4 x 25 für Kreuzbit P2
- 20 selbstbohrende Schrauben M 4 x 32 für Kreuzbit P2
- zur Verschraubung von Gipsfaser-Bekleidungsplatten
- mit gefräster Bohrspitze

### Selbstbohrende Schrauben für Gipsfaserplatten



#### Bestellangaben

Art.-Nr.	VE 1	PG
545 014	1	6

**VariVIT – Gipsfaser-Bekleidungsplatten & Zubehör – Produktbeschreibung**

- zur schnellen Vorwand-Bekleidung mit Gipsfaser-Bekleidungsplatten
- zur Verarbeitung der Befestigungsbolzen Art.-Nr. 545 033

Verarbeitung mit



Speedtacker-Nägelsiehe unten

**MEPA-Speedtacker für Gipsfaserplatten**



**Bestellangaben**

Art.-Nr.	VE 1	
545 010	1	<b>netto</b>

**i Hinweis**

Zeitersparnis gegenüber Schrauben bis zu 70 %!

**VariVIT – Gipsfaser-Bekleidungsplatten & Zubehör – Produktbeschreibung**

- Befestigungsbolzen zur Befestigung von Gipsfaser-Platten
- passend für MEPA-Speedtacker Art. Nr. 545 010
- feuerverzinkt
- Verpackung à 1000 Stück

Passend zu



MEPA-Speedtackersiehe oben

**Speedtacker-Nägels**



**Bestellangaben**

Art.-Nr.	VE 1	PG
545 033	1	6

**VariVIT – Gipsfaser-Bekleidungsplatten & Zubehör – Produktbeschreibung**

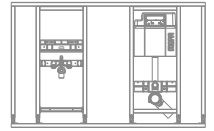
- zum Spachteln von Gipsfaser- und Gipskartonbekleidungsplatten
- Gebinde 5 kg

**Spachtelmasse für MEPA-Bekleidungsplatten 5 kg**



**Bestellangaben**

Art.-Nr.	VE 1	PG
545 015	1	6



Systembauhöhe	Länge in m	Anzahl Elemente	Stütze	Laschenset Schienenmontage	Zubehör Gerade Lasche	Zubehör S150	Zubehör S300	Bekleidungsplatten			
								ohne Ausstattungen		mit Ausstattungen	
								SBH 85/100	SBH 120	WC	WT
85/100 cm	bis...		541 012	SBH 120	542 002*	541 010	541 011	545 026 (VE= 2)	545 027 (VE=25)	nur für SBH 120	
120 cm				542 015	SBH 85/100					545 022 (VE= 1)	545 024 (VE= 1)
										545 023 (VE=10)	545 025 (VE=10)

- bei Bedarf (Achtung: je WC-Platte eine Bekleidungsplatte abziehen!) bei Bedarf -

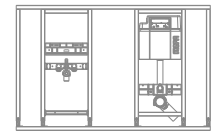
- bei Bedarf (Achtung: je WT-Platte eine Bekleidungsplatte abziehen!) bei Bedarf -

\* Je Waschtisch- oder Bidetelement sind zusätzlich 2 Stück Gerade Laschen zur angegebenen Anzahl zu addieren!

# VariTAB für VariVIT®

## Basis-Linie | Systembauhöhe 120 cm

Montage mit bauseits erstellen Stützen und Schienen



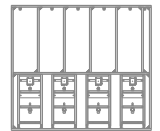
Systembauhöhe	Länge in m	Anzahl Elemente	Ausbauprofil	Eckverbinder	Rasterwandwinkel	Laschenset Schienenmontage	Schnellverschluss	Befestigungsbeipack	Bekleidungsplatten
									ohne Ausstattungen
120 cm	bis...		541 016	542 007	542 008	542 015	542 005	542 001	545 026 (VE= 2) 545 027 (VE=25)
			lfd m	Stück	Stück	Stück	Stück	Menge	
	0,75 m	0	5,9	6	2	-	-	0,2	1,5
	0,75 m	1	4,7	4	2	1	2	0,2	1,5
	1,00 m	0	6,6	6	3	-	-	0,2	2
	1,00 m	1	5,4	4	3	1	2	0,2	2
	1,25 m	0	7,4	6	3	-	-	0,2	2
	1,25 m	1	6,2	4	3	1	2	0,2	2
	1,50 m	0	9,3	8	3	-	-	0,2	2,5
	1,50 m	1	6,9	4	3	1	2	0,2	2,5
	1,50 m	2	6,9	4	3	2	4	0,2	2,5
	1,75 m	0	10,1	8	4	-	-	0,2	3
	1,75 m	1	8,9	6	4	1	2	0,2	3
	1,75 m	2	7,7	4	4	2	4	0,2	3
	2,00 m	0	12	10	4	-	-	0,2	3,5
	2,00 m	1	9,6	6	4	1	2	0,2	3,5
	2,00 m	2	8,4	4	4	2	4	0,2	3,5
	2,25 m	0	12,8	10	4	-	-	0,3	4
	2,25 m	1	10,4	6	4	1	2	0,3	4
	2,25 m	2	9,2	4	4	2	4	0,3	4
	2,25 m	3	9,2	4	4	3	6	0,3	4
	2,50 m	0	13,5	10	5	-	-	0,3	4,5
	2,50 m	1	12,3	8	5	1	2	0,3	4,5
	2,50 m	2	9,9	4	5	2	4	0,3	4,5
	2,50 m	3	9,9	4	5	3	6	0,3	4,5
	2,75 m	0	15,5	12	5	-	-	0,3	4,5
	2,75 m	1	13,1	8	5	1	2	0,3	4,5
	2,75 m	2	10,7	4	5	2	4	0,3	4,5
	2,75 m	3	10,7	4	5	3	6	0,3	4,5
	2,75 m	4	10,7	4	5	4	8	0,3	4,5
	3,00 m	0	16,2	12	5	-	-	0,3	5
	3,00 m	1	15	10	5	1	2	0,3	5
	3,00 m	2	12,6	6	5	2	4	0,3	5
	3,00 m	3	11,4	4	5	3	6	0,3	5
	3,00 m	4	11,4	4	5	4	8	0,3	5
	3,25 m	0	18,2	14	5	-	-	0,4	5,5
	3,25 m	1	15,8	10	5	1	2	0,4	5,5
	3,25 m	2	13,4	6	5	2	4	0,4	5,5
	3,25 m	3	12,2	4	5	3	6	0,4	5,5
	3,25 m	4	12,2	4	5	4	8	0,4	5,5
3,50 m	0	18,9	14	6	-	-	0,4	6	
3,50 m	1	16,5	10	6	1	2	0,4	6	
3,50 m	2	15,3	8	6	2	4	0,4	6	
3,50 m	3	12,9	4	6	3	6	0,4	6	
3,50 m	4	12,9	4	6	4	8	0,4	6	
3,50 m	5	12,9	4	6	5	10	0,4	6	
3,75 m	0	19,7	14	6	-	-	0,4	6	
3,75 m	1	18,5	12	6	1	2	0,4	6	
3,75 m	2	15,7	8	6	2	4	0,4	6	
3,75 m	3	13,7	4	6	3	6	0,4	6	
3,75 m	4	13,7	4	6	4	8	0,4	6	
3,75 m	5	13,7	4	6	5	10	0,4	6	
4,00 m	0	21,6	16	6	-	-	0,4	6,5	
4,00 m	1	19,2	12	6	1	2	0,4	6,5	
4,00 m	2	16,8	8	6	2	4	0,4	6,5	
4,00 m	3	15,6	6	6	3	6	0,4	6,5	
4,00 m	4	14,4	4	6	4	8	0,4	6,5	
4,00 m	5	14,4	4	6	5	10	0,4	6,5	
4,00 m	6	14,4	4	6	6	12	0,4	6,5	



# VariTAB für VariVIT®

## Basis-Linie | Raumhoher Ausbau

Montage mit bauseits erstellen Stützen und Schienen



Bauhöhe Vorwand	Länge in m	Anzahl Elemente	Ausbau- profil	Eck- verbinder	Rasterwand- winkel	Laschenset Schienenmon- tage	Schnell- verschluss	Befestigungs- beipack	Bekleidungsplatten	
									ohne Ausstattungen	Spachtelmasse
260 cm	bis...		541 016	542 007	542 008	542 015	542 005	542 001	545 026 (VE= 2) 545 027 (VE=25)	545 015
		lfd m	Stück	Stück	Stück	Stück	Stück	Menge	Sack	
	0,75 m	0	10,9	10	4	-	-	0,2	3	0,1
	0,75 m	1	9,7	8	4	1	2	0,2	3	0,1
	1,00 m	0	11,8	10	6	-	-	0,2	4,5	0,1
	1,00 m	1	10,6	8	6	1	2	0,2	4,5	0,1
	1,25 m	0	12,9	10	6	-	-	0,2	4,5	0,2
	1,25 m	1	11,7	8	6	1	2	0,2	4,5	0,2
	1,50 m	0	16,4	14	6	-	-	0,2	5	0,2
	1,50 m	1	14	12	6	1	2	0,2	5	0,2
	1,50 m	2	14	12	6	2	4	0,2	5	0,2
	1,75 m	0	17,5	14	8	-	-	0,2	6,5	0,2
	1,75 m	1	16,3	14	8	1	2	0,2	6,5	0,2
	1,75 m	2	15,1	12	8	2	4	0,2	6,5	0,2
	2,00 m	0	19,6	16	8	-	-	0,2	7,5	0,2
	2,00 m	1	17,3	14	8	1	2	0,2	7,5	0,2
	2,00 m	2	16	12	8	2	4	0,2	7,5	0,2
	2,25 m	0	20,7	18	8	-	-	0,3	8,5	0,3
	2,25 m	1	18,3	14	8	1	2	0,3	8,5	0,3
	2,25 m	2	17,1	12	8	2	4	0,3	8,5	0,3
	2,25 m	3	17,1	12	8	3	6	0,3	8,5	0,3
	2,50 m	0	23	18	10	-	-	0,3	8,5	0,3
	2,50 m	1	21,8	16	10	1	2	0,3	8,5	0,3
	2,50 m	2	19,4	12	10	2	4	0,3	8,5	0,3
	2,50 m	3	19,4	12	10	3	6	0,3	8,5	0,3
	2,75 m	0	25,3	22	10	-	-	0,3	9,5	0,3
	2,75 m	1	22,9	18	10	1	2	0,3	9,5	0,3
	2,75 m	2	20,5	12	10	2	4	0,3	9,5	0,3
	2,75 m	3	20,5	12	10	3	6	0,3	9,5	0,3
	2,75 m	4	20,5	12	10	4	8	0,3	9,5	0,3
	3,00 m	0	26,2	22	10	-	-	0,3	11	0,4
	3,00 m	1	25	20	10	1	2	0,3	11	0,4
	3,00 m	2	22,6	16	10	2	4	0,3	11	0,4
	3,00 m	3	21,4	14	10	3	6	0,3	11	0,4
	3,00 m	4	21,4	14	10	4	8	0,3	11	0,4
	3,25 m	0	28,5	24	10	-	-	0,4	11	0,4
	3,25 m	1	26,1	20	10	1	2	0,4	11	0,4
	3,25 m	2	23,7	16	10	2	4	0,4	11	0,4
	3,25 m	3	22,5	14	10	3	6	0,4	11	0,4
	3,25 m	4	12,7	14	10	4	8	0,4	11	0,4
3,50 m	0	29,4	24	12	-	-	0,4	13	0,4	
3,50 m	1	27	24	12	1	2	0,4	13	0,4	
3,50 m	2	25,8	18	12	2	4	0,4	13	0,4	
3,50 m	3	23,4	14	12	3	6	0,4	13	0,4	
3,50 m	4	23,4	14	12	4	8	0,4	13	0,4	
3,50 m	5	23,4	14	12	5	10	0,4	13	0,4	
3,75 m	0	30,5	24	12	-	-	0,4	13	0,4	
3,75 m	1	29,3	22	12	1	2	0,4	13	0,4	
3,75 m	2	26,5	18	12	2	4	0,4	13	0,4	
3,75 m	3	24,5	14	12	3	6	0,4	13	0,4	
3,75 m	4	24,5	14	12	4	8	0,4	13	0,4	
3,75 m	5	24,5	14	12	5	10	0,4	13	0,4	
4,00 m	0	32,6	28	12	-	-	0,4	14	0,5	
4,00 m	1	30,2	24	12	1	2	0,4	14	0,5	
4,00 m	2	27,8	20	12	2	4	0,4	14	0,5	
4,00 m	3	26,6	18	12	3	6	0,4	14	0,5	
4,00 m	4	25,4	16	12	4	8	0,4	14	0,5	
4,00 m	5	25,4	16	12	5	10	0,4	14	0,5	
4,00 m	6	25,4	16	12	6	12	0,4	14	0,5	





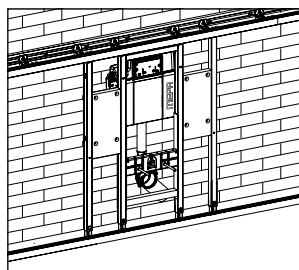
Die VariVIT WC-Montageelemente in barrierefreier Ausführung können wie alle übrigen Montageelemente auch in verschiedenen Varianten montiert werden.

**Montagemöglichkeiten WC-Elemente | Barrierefrei**

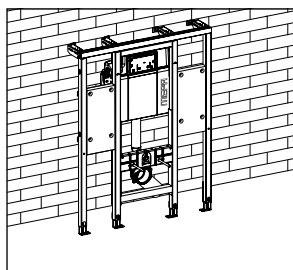
- Schienenmontage vor Massivwand (Bild A)
- Einzelmontage vor Massivwand (Bild B)
- Schienenmontage vor Ständerleichtbauwand (Bild C)
- Montage in Ständerleichtbauwand (Bild D/E)

Die je nach Montagesituation benötigten Zubehörteile entnehmen Sie bitte der unten aufgeführten Tabelle.

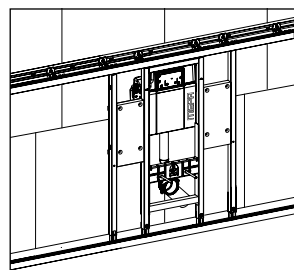
**A** Schienenmontage vor Massivwand



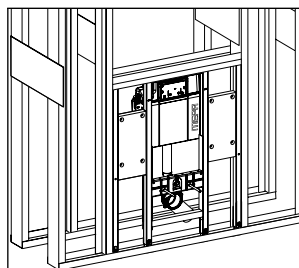
**B** Einzelmontage vor Massivwand



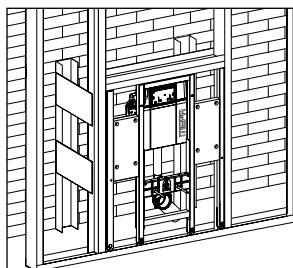
**C** Schienenmontage vor Ständerleichtbauwand



**D** Einbau in Ständerleichtbauwand

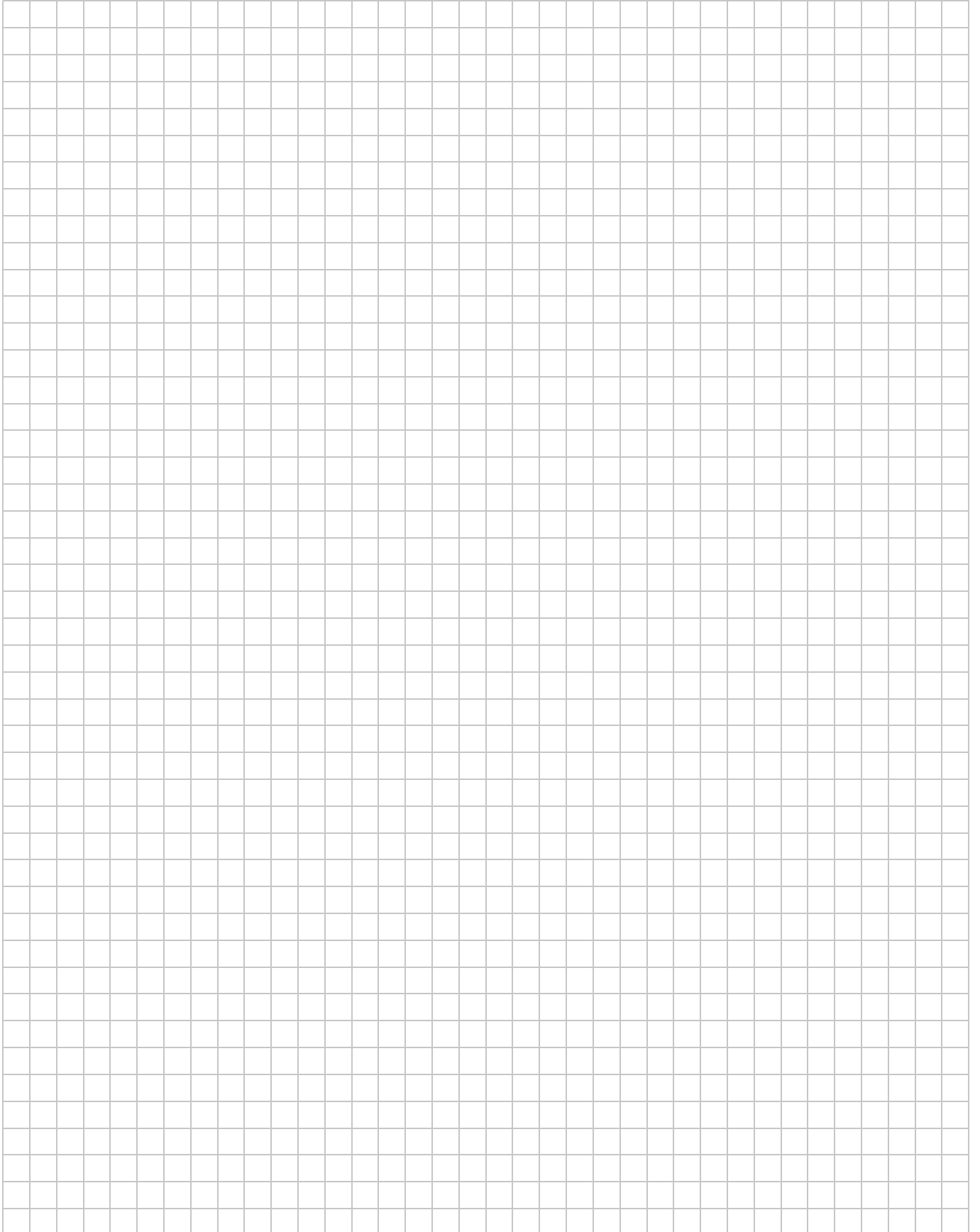


**E** Einbau in Einfachständerwerk



		Montageart				
		A	B	C	D	E
<b>Material</b>	<b>Montageelement WC barrierefrei</b> Systembauhöhe 120 cm 513 103 1 Stück (siehe Seite 119)	■	■	■	■	■
	<b>Element für Stützklappgriff</b> Systembauhöhe 120 cm 549 005 2 Stück (siehe Seite 144)	■	■	■	■	■
	<b>Zubehör S 150 oder S 300 (Schienenset)</b> 541 010 1 Stück (siehe Seite 142) 541 011 1 Stück (siehe Seite 142)	■		■		
	<b>Zubehör E barrierefrei</b> 541 015 1 Stück (siehe Seite 143)		■		■	■

# Notizen





Unimont®

Vorwandinstallation zum Ein- und Ausmauern

## Bewährte Qualität im Nassbau

Wenn es im Bad um Systeme zum Ein- und Ausmauern geht, ist das Vorwandinstallations-System Unimont von MEPA nicht wegzudenken. Die ausgereifte Technik sorgt dafür, dass Unimont absolut funktionssicher ist. Unimont ist wirtschaftlich und einfach in der Montage. Die Konstruktion ist stabil, überzeugt mit geringer Bautiefe und gibt die notwendige Sicherheit bei der Montage.

## Bewährtes trifft Innovation

Ausgestattet mit dem MEPA-Sanicontrol A31 glänzt auch das Innenleben mit ausgefeilter Technik – perfekt für die Montage vorbereitet ist er einfach und zeitsparend zu installieren. Die Spültechnik des Sanicontrol A31 ist universell ausgelegt und kann wahlweise mit 2-Mengen-Technik, Start-Stopp- bzw. 1-Mengen-Technik betrieben werden. Trotz der eleganten, kleinen Betätigungsplatten ist die leichte Zugänglichkeit sichergestellt.

Vorwandinstallation zum Ein- und Ausmauern



WC-Elemente

Seite 172



Bidet-Element

Seite 173



Urinal-Rohbauset

Seite 173



Mit MEPA setze ich in allen Bereichen auf Innovation UND bewährte Technik – die perfekte Kombination für immer gute Qualität.



WC-Elemente

Unimont-Montageelement – Produktbeschreibung

- Montageelement für wandhängendes WC
- zum Ein- und Ausmauern
- vormontierter Montagekasten
- sendzimir-verzinktes Spaltband
- PP Wand-WC-Anschlussbogen DN 90/90
- PE-Wand-WC-Adapter DN 90/110 für Anschlussbogen
- PP Wand-WC-Anschlussgarnitur DN 90
- Wand-WC-Befestigungs-Set M 12
- Befestigungsmaterial

UP-Spülkasten

- UP-Spülkasten Sanicontrol 6 l, Typ A31
- Prüfung und CE-Kennzeichnung gemäß DIN EN 14 055
- Start/Stopp oder 2-Mengen- oder 1-Mengen-Spültechnik
- Spülmenge 6/3 Liter
- maximales Spülvolumen 7,5 l
- schwitzwassergedämmt
- mechanische Betätigung von vorne
- passend für Betätigungsplatte MEPA Zero Lumo, MEPAzero MEPAorbit, MEPAorbit vandalensicher oder MEPASun

Weitere Informationen zum UP-Spülkasten auf Seite 98

Passende Betätigungsplatten



MEPA Zero Lumo ab Seite 180



MEPAzero ab Seite 184



MEPAorbit ab Seite 190



MEPASun Seite 198

Erweiterung möglich mit<sup>1)</sup>



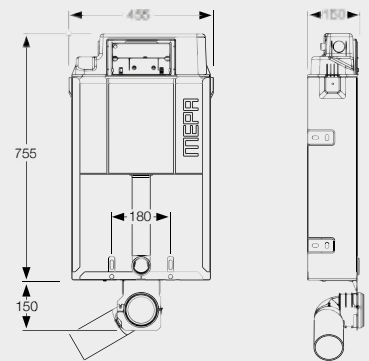
Sanicontrol 1062 Seite 254/255

oder



Einwurfschacht WC-Tabs<sup>2)</sup> Seite 187

WC-Standard Spülkasten Sanicontrol Typ A31



Bestellangaben

Art.-Nr.	VE 1	VE 2	PG
410 310	1	20	4

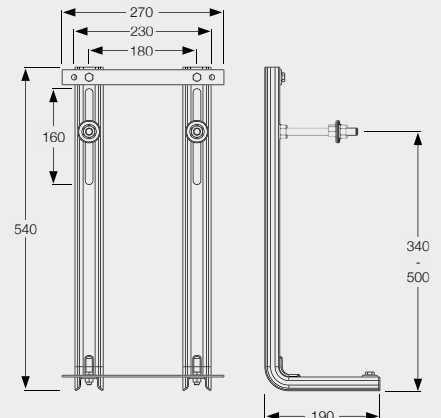
**i** Hinweis

\* Erweiterung nicht möglich in Verbindung mit ZeroLumo.

Unimont-Tragegerüst – Produktbeschreibung

- Tragegerüst für wandhängendes WC
- zum Ein- und Ausmauern
- sendzimir-verzinktes Spaltband
- Wand-WC-Befestigungs-Set M 12
- Befestigungsmaterial

WC-Tragegerüst 40 V



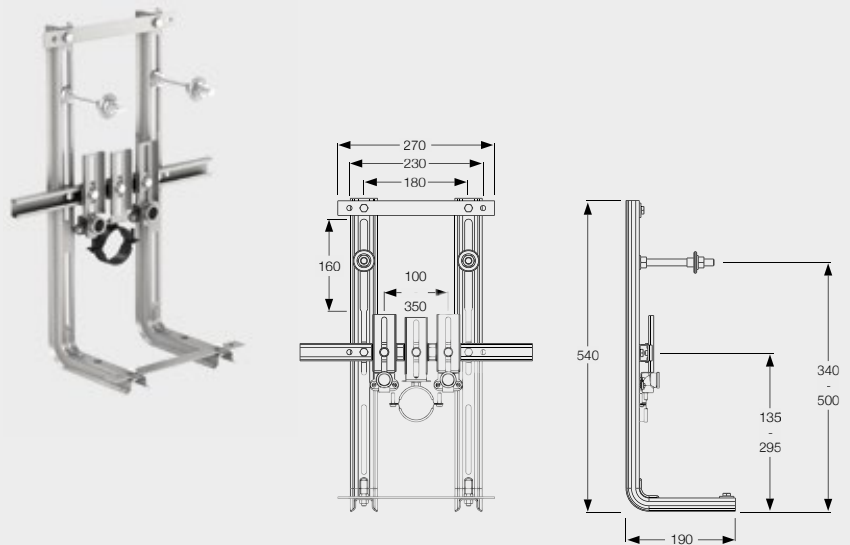
Bestellangaben

Art.-Nr.	VE 1	VE 2	PG
400 100	1	100	4

### Unimont-Tragegerüst – Produktbeschreibung

- Tragegerüst für wandhängendes Bidet
- Halteschiene mit Wasseranschluss für Cu-Rohr 15 x G 1/2 und Ablaufrohrschele DN 50 zum Ein- und Ausmauern
- sendzimir-verzinktes Spaltband
- Wand-Bidet-Befestigungs-Set M 12
- Befestigungsmaterial

### Bidet-Tragegerüst



#### Bestellangaben

Art.-Nr.	VE 1	PG
401 100	1	4

### Unimont-Rohbauset – Produktbeschreibung

- UP-Rohbaukasten für Urinal-Steuerungen
- zum Ein- und Ausmauern bestehend aus:
  - ABS-Unterputz-Kasten mit Bauschutz
    - Wasserteil G 1/2 A mit Kugelhahn zur Vorabspernung
    - Netzanschlussklemme 230 VAC
  - UP-Anschlussrohr, ø 32 mm, PVC, 340 mm lang, ablängbar, Wandscheibe G 1/2
  - Urinaleinlaufgarnitur mit Dichtung ø 35 mm, Messing, 55 mm, ablängbar
- Betriebsdruck 0,3 bis 10 bar
- Durchfluss 0,3 l/Sek. bei 1 bar – 0,5 l/Sek. bei 2 bar Fließdruck

#### Montage in Verbindung m



Sanicontrol Urinal-Steuerung MEPAorbit IR Seite 238/239



Urinal-Spülautomatic Sanicontrol 925 Seite 240/241

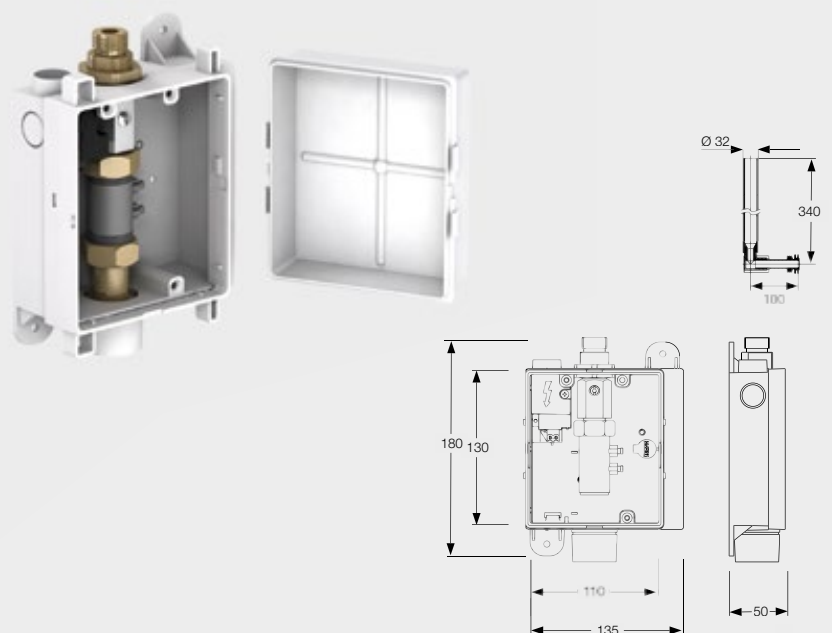


Urinal-Spülautomatic Sanicontrol 825 Seite 242/243



Sanicontrol Urinal-UP-Druckspüler MEPAzero, MEPAorbit, MEPAdrop ab Seite 205

### Urinal-Rohbauset Teil 1 für Spülautomatic MEPAorbit IR, Sanicontrol 925/825 und UP-Druckspüler MEPAzero/MEPAorbit/MEPAdrop



#### Bestellangaben

Art.-Nr.	VE 1	PG
718 261	1	2



## Sanicontrol® Betätigungsplatten

Systemtechnik für Spülsysteme

### Schmuckstücke für das Traumbad

Konsequent im Design und mit einer anspruchsvollen Formensprache präsentieren sich die MEPA-Betätigungsplatten. Ob modernes oder klassisches Design, sie setzen edle Akzente im Bad – gleich welchen Stil Ihr Kunde bevorzugt. Durchdacht in Puncto Funktion, Qualität, Material und Pflege sind die MEPA-Betätigungen ein attraktives Element bei jeder Badgestaltung.

### Die haben was auf dem Kasten

Die Spülkästen Sanicontrol A31/B31/E31 bieten Technik auf höchstem Niveau. Perfekt für die Montage vorbereitet sind sie einfach und zeitsparend zu installieren. Qualitativ hochwertige Komponenten wie die funktionssichere Ablaufventiltechnik sprechen für sich. Neben der montagefreundlichen Installation und der sicheren Funktion ist die geringe Geräusentwicklung ein wesentliches Komfortmerkmal.





Mittler IDEAL STANDARD

## Sanicontrol® Betätigungsplatten Systemtechnik für Spülsysteme



WC-Betätigungsplatten

ab Seite 176



MEPA bietet attraktive und innovative Spülsysteme für jede Badgestaltung. Für höchste Qualitäts- und Designansprüche.



Urinal-UP-Druckspüler

ab Seite 204

# Sanicontrol® Betätigungsplatten

## WC-Betätigungsplatten | Produktkompass

Weitere Produktdetails entnehmen Sie bitte den angegebenen Seiten.

Typ  
UP-Spülkasten  
Betätigung  
Artikel-Nr.  
Seite

alle verfügbaren Einbauvarianten möglich<sup>1)</sup>   
nur Einbauvariante aufliegend

					VariVIT Systembauhöhe 85/100		VariVIT Systembauhöhe 120		
					WC-Element Sanicontrol B31 vorne/oben		WC-Element Sanicontrol A31 vorne	WC-Element Mondo Sanicontrol A31 vorne	Air-WC-Element Sanicontrol A31 vorne
					511 103 100	511 104 101	514 101 102	514 809 104	514 801 106
	Seite	Farbe	1-Menge	Start/ Stopp	2-Mengen				
Glas MEPA Zero Lumo	180	Weiß			421 870	<input checked="" type="checkbox"/>	<input checked="" type="checkbox"/>	<input checked="" type="checkbox"/>	<input checked="" type="checkbox"/>
	181	teileingelassen			421 871	<input checked="" type="checkbox"/>	<input checked="" type="checkbox"/>	<input checked="" type="checkbox"/>	<input checked="" type="checkbox"/>
Kunststoff MEPAzero	184	Weiß			421 850	<input type="checkbox"/>	<input type="checkbox"/>	<input checked="" type="checkbox"/>	<input checked="" type="checkbox"/>
		Manhattan			421 851	<input type="checkbox"/>	<input type="checkbox"/>	<input checked="" type="checkbox"/>	<input checked="" type="checkbox"/>
		Pergamon			421 852	<input type="checkbox"/>	<input type="checkbox"/>	<input checked="" type="checkbox"/>	<input checked="" type="checkbox"/>
		Brillant Schwarz			421 863	<input type="checkbox"/>	<input type="checkbox"/>	<input checked="" type="checkbox"/>	<input checked="" type="checkbox"/>
		Matthchrom			421 853	<input type="checkbox"/>	<input type="checkbox"/>	<input checked="" type="checkbox"/>	<input checked="" type="checkbox"/>
		Glanzchrom			421 858	<input type="checkbox"/>	<input type="checkbox"/>	<input checked="" type="checkbox"/>	<input checked="" type="checkbox"/>
Glas MEPAzero Design-Oberflächen	185	Weiß			421 854	<input type="checkbox"/>	<input type="checkbox"/>	<input checked="" type="checkbox"/>	<input checked="" type="checkbox"/>
	186	teileingelassen			421 857	<input checked="" type="checkbox"/>	<input checked="" type="checkbox"/>	<input checked="" type="checkbox"/>	<input checked="" type="checkbox"/>
		Silber			421 856	<input type="checkbox"/>	<input type="checkbox"/>	<input checked="" type="checkbox"/>	<input checked="" type="checkbox"/>
		teileingelassen			421 861	<input checked="" type="checkbox"/>	<input checked="" type="checkbox"/>	<input checked="" type="checkbox"/>	<input checked="" type="checkbox"/>
		Schwarz			421 855	<input type="checkbox"/>	<input type="checkbox"/>	<input checked="" type="checkbox"/>	<input checked="" type="checkbox"/>
	teileingelassen			421 860	<input checked="" type="checkbox"/>	<input checked="" type="checkbox"/>	<input checked="" type="checkbox"/>	<input checked="" type="checkbox"/>	
Kunststoff MEPAorbit	190	Weiß	421 801		421 800	<input type="checkbox"/>	<input type="checkbox"/>	<input checked="" type="checkbox"/>	<input checked="" type="checkbox"/>
		Manhattan	421 803		421 802	<input type="checkbox"/>	<input type="checkbox"/>	<input checked="" type="checkbox"/>	<input checked="" type="checkbox"/>
		Pergamon	421 807		421 806	<input type="checkbox"/>	<input type="checkbox"/>	<input checked="" type="checkbox"/>	<input checked="" type="checkbox"/>
		Schwarz Matt			421 866	<input type="checkbox"/>	<input type="checkbox"/>	<input checked="" type="checkbox"/>	<input checked="" type="checkbox"/>
		Brillant Schwarz			421 864	<input type="checkbox"/>	<input type="checkbox"/>	<input checked="" type="checkbox"/>	<input checked="" type="checkbox"/>
		Matthchrom	421 809		421 808	<input type="checkbox"/>	<input type="checkbox"/>	<input checked="" type="checkbox"/>	<input checked="" type="checkbox"/>
		Glanzchrom	421 811		421 810	<input type="checkbox"/>	<input type="checkbox"/>	<input checked="" type="checkbox"/>	<input checked="" type="checkbox"/>
Glas MEPAorbit Design-Oberflächen	191	Weiß			421 844	<input type="checkbox"/>	<input type="checkbox"/>	<input checked="" type="checkbox"/>	<input checked="" type="checkbox"/>
	192	teileingelassen			421 845	<input checked="" type="checkbox"/>	<input checked="" type="checkbox"/>	<input checked="" type="checkbox"/>	<input checked="" type="checkbox"/>
		Silber			421 846	<input type="checkbox"/>	<input type="checkbox"/>	<input checked="" type="checkbox"/>	<input checked="" type="checkbox"/>
		teileingelassen			421 847	<input checked="" type="checkbox"/>	<input checked="" type="checkbox"/>	<input checked="" type="checkbox"/>	<input checked="" type="checkbox"/>
		Schwarz			421 848	<input type="checkbox"/>	<input type="checkbox"/>	<input checked="" type="checkbox"/>	<input checked="" type="checkbox"/>
	teileingelassen			421 849	<input checked="" type="checkbox"/>	<input checked="" type="checkbox"/>	<input checked="" type="checkbox"/>	<input checked="" type="checkbox"/>	
Edelstahl MEPAorbit vandalensicher	191	Steel			421 828	<input type="checkbox"/>	<input type="checkbox"/>	<input checked="" type="checkbox"/>	<input checked="" type="checkbox"/>
	192	teileingelassen			421 829	<input checked="" type="checkbox"/>	<input checked="" type="checkbox"/>	<input checked="" type="checkbox"/>	<input checked="" type="checkbox"/>
	193	Edelstahl	421 826		421 825	<input checked="" type="checkbox"/>	<input checked="" type="checkbox"/>	<input checked="" type="checkbox"/>	<input checked="" type="checkbox"/>
Glas MEPA Mondo Flächenbetätigung	196	Weiß			421 920		<input checked="" type="checkbox"/> <sup>3)</sup>		
Kunststoff MEPASun	198	Weiß		421 661	421 660	<input checked="" type="checkbox"/> <sup>2)</sup>	<input checked="" type="checkbox"/> <sup>2)</sup>	<input checked="" type="checkbox"/>	<input checked="" type="checkbox"/>
		Manhattan		421 663	421 662	<input checked="" type="checkbox"/> <sup>2)</sup>	<input checked="" type="checkbox"/> <sup>2)</sup>	<input checked="" type="checkbox"/>	<input checked="" type="checkbox"/>
		Pergamon		421 667	421 666	<input checked="" type="checkbox"/> <sup>2)</sup>	<input checked="" type="checkbox"/> <sup>2)</sup>	<input checked="" type="checkbox"/>	<input checked="" type="checkbox"/>
		Matthchrom		421 669	421 668	<input checked="" type="checkbox"/> <sup>2)</sup>	<input checked="" type="checkbox"/> <sup>2)</sup>	<input checked="" type="checkbox"/>	<input checked="" type="checkbox"/>
		Glanzchrom			421 670	<input checked="" type="checkbox"/> <sup>2)</sup>	<input checked="" type="checkbox"/> <sup>2)</sup>	<input checked="" type="checkbox"/>	<input checked="" type="checkbox"/>

1) Anzahl und Art der verfügbaren Einbauvarianten abhängig von der Betätigungsplatten; siehe hierzu Produktdetails.

2) A31/B31 nur für Betätigung von vorne.

3) MEPA bietet kompatible Systemtechnik – alle Betätigungsplatten-Modelle passen auf alle Sanicontrol Spülkästen. Ausnahme hiervon: Flächenbetätigung MEPA Mondo.

# Sanicontrol® Betätigungsplatten

## WC-Betätigungsplatten | Produktkompass

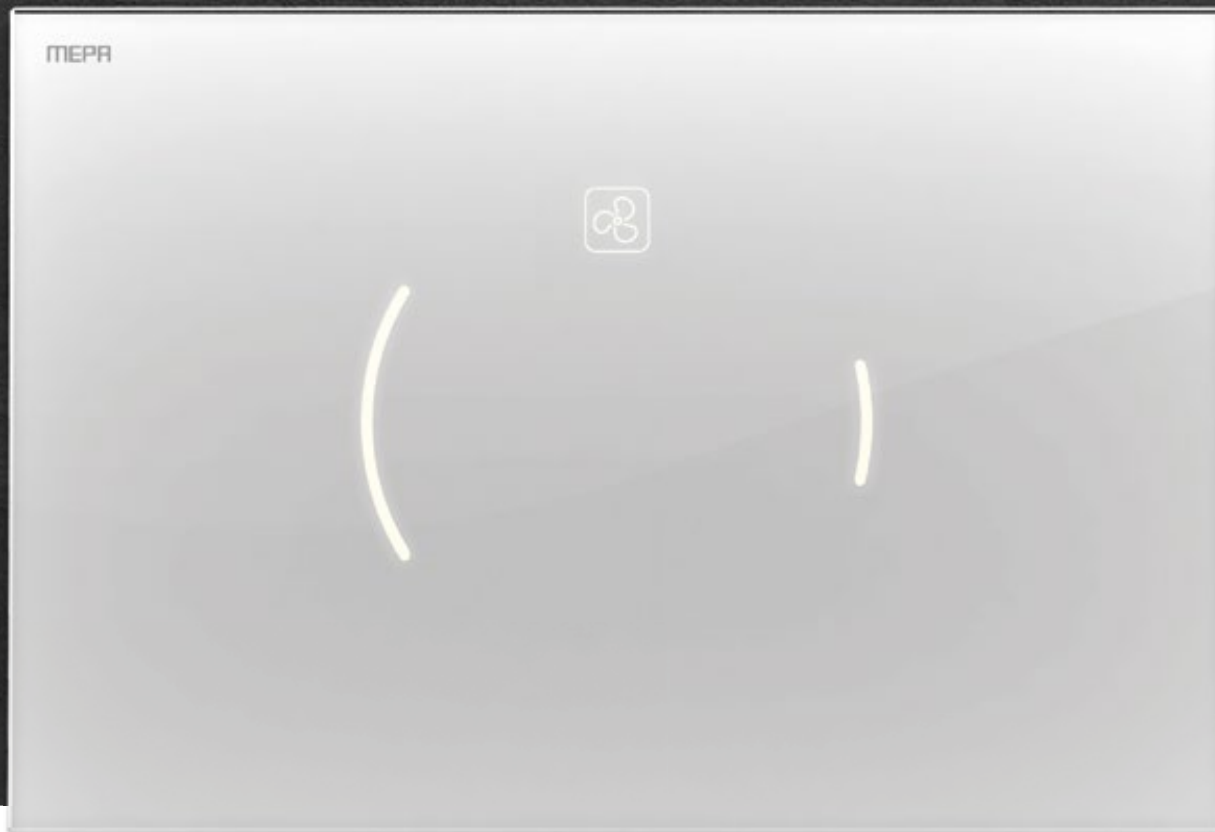
VariVIT Systembauhöhe 120									Unimont
Air-WC-Element Sanicontrol A31 elektronisch vorne	Air-WC-Element Mondo Sanicontrol A31 vorne	Step-WC-Element Sanicontrol A31 vorne	Hub-WC-Element Sanicontrol A31 vorne	Eck-WC-Element Sanicontrol E31 vorne	WC-Element mit Geruchsabsauganschluss Sanicontrol A31 vorne	Baby/Kinder-Stand-WC-Element Sanicontrol A31 vorne	Fäkal-/Speibecken-Montage-Element Sanicontrol A31 vorne	WC-Element BF Sanicontrol A31 vorne	WC-Element Sanicontrol A31 vorne
514 808	514 810	514 804	514 805	514 802	514 811	514 803	549 004	513 103	410 310
108	109	110	112	114	116	117	118	119	172
		■	■		■	■	■	■	■
		■	■		■	■	■	■	■
■		■	■	■	■	■	■	■	■
■		■	■	■	■	■	■	■	■
■		■	■	■	■	■	■	■	■
■		■	■	■	■	■	■	■	■
■		■	■	■	■	■	■	■	■
■		■	■	■	■	■	■	■	■
■		■	■	■	■	■	■	■	■
■		■	■	■	■	■	■	■	■
■		■	■	■	■	■	■	■	■
■		■	■	■	■	■	■	■	■
■		■	■	■	■	■	■	■	■
■		■	■	■	■	■	■	■	■
■		■	■	■	■	■	■	■	■
■		■	■	■	■	■	■	■	■
■		■	■	■	■	■	■	■	■
■		■	■	■	■	■	■	■	■
■		■	■	■	■	■	■	■	■
■		■	■	■	■	■	■	■	■
■		■	■	■	■	■	■	■	■
■		■	■	■	■	■	■	■	■
■		■	■	■	■	■	■	■	■
■		■	■	■	■	■	■	■	■
■		■	■	■	■	■	■	■	■
■		■	■	■	■	■	■	■	■
■	■ <sup>3)</sup>	■	■	■	■	■	■	■	■
■		■	■	■	■	■	■	■	■ <sup>2)</sup>
■		■	■	■	■	■	■	■	■ <sup>2)</sup>
■		■	■	■	■	■	■	■	■ <sup>2)</sup>
■		■	■	■	■	■	■	■	■ <sup>2)</sup>
■		■	■	■	■	■	■	■	■ <sup>2)</sup>



1) Anzahl und Art der verfügbaren Einbauvarianten abhängig von der Betätigungsplatten; siehe hierzu Produktdetails.  
 2) A31/B31 nur für Betätigung von vorne.  
 3) MEPA bietet kompatible Systemtechnik – alle Betätigungsplatten-Modelle passen auf alle Sanicontrol Spülkästen. Ausnahme hiervon: Flächenbetätigung MEPA Mondo.

# Sanicontrol® Betätigungsplatten

WC-Betätigungsplatten | MEPA Zero Lumo



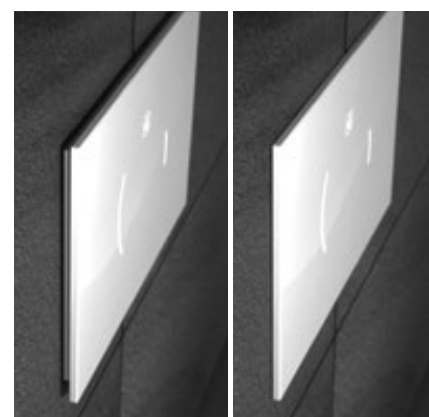
## Designsteuerung MEPA Zero Lumo

Die Zero Lumo verbindet Technik und Design auf eine neue Art und Weise. Die elektronische WC-Betätigung mit 2-Mengen-Technik kommt ganz ohne mechanische Tasten aus. Zusätzlich kann die im MEPA Air-WC integrierte Geruchsabsaugung gesteuert werden. Die Beleuchtung der Segmente für die kleine und große Spülmenge sowie für die Air-WC Funktion wird über einen verborgenen Infrarot-Näherungssensor aktiviert.

Spülung und Geruchsabsaugung können manuell ausgelöst werden. Wahlweise kann auch die automatische Auslösung beider Funktionen aktiviert werden.

Mit der Zero Lumo läutet MEPA eine neue Ära der WC-Betätigung ein – pures Design einer eleganten Glas-Oberfläche mit strahlenden Lichtakzenten.

Produktdetails ab Seite 180



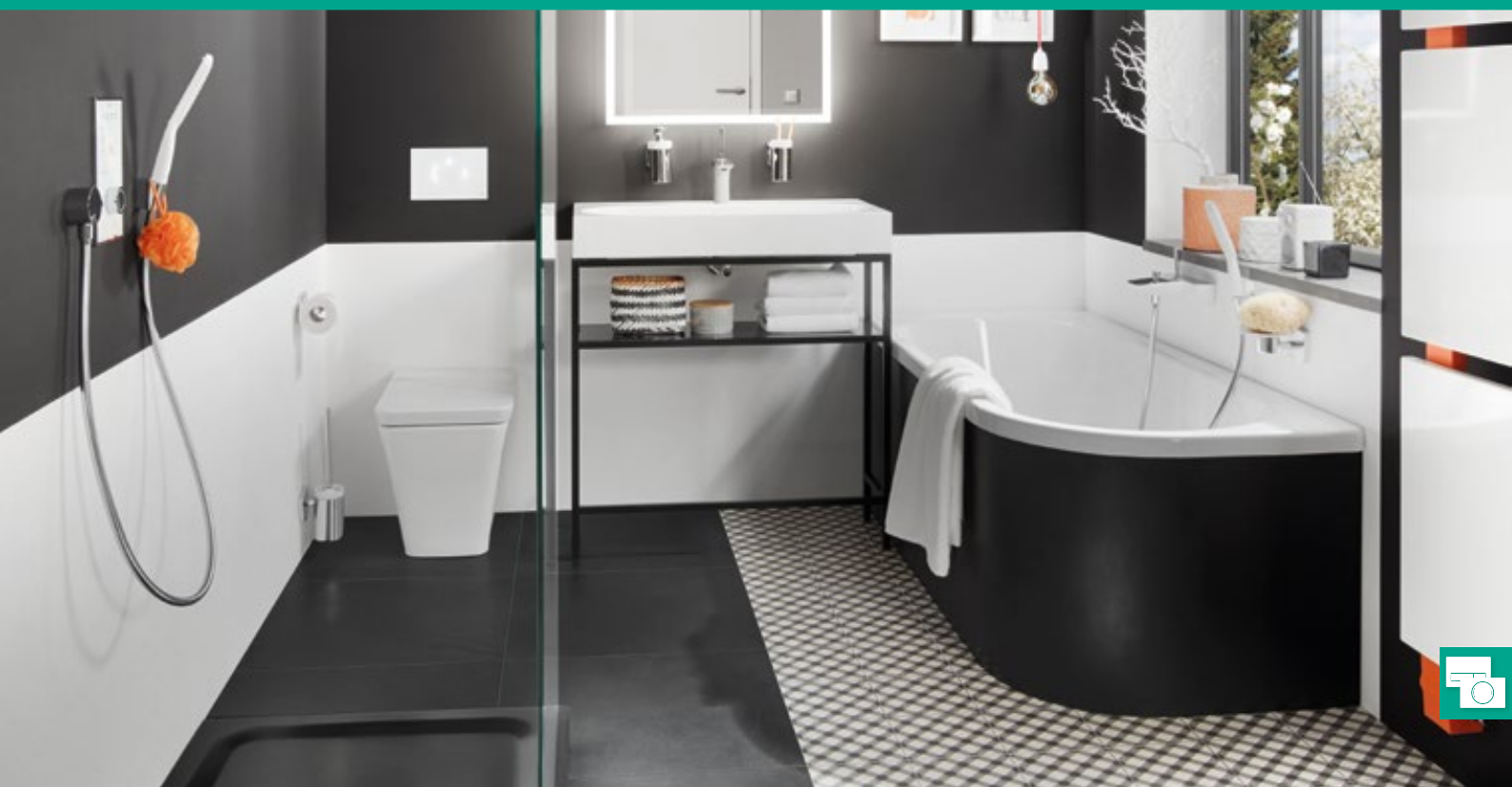
Aufliegend

Teileingelassen

Die MEPA Zero Lumo ist aufliegend, teileingelassen oder fliesenbündig einsetzbar.

# Sanicontrol® Betätigungsplatten

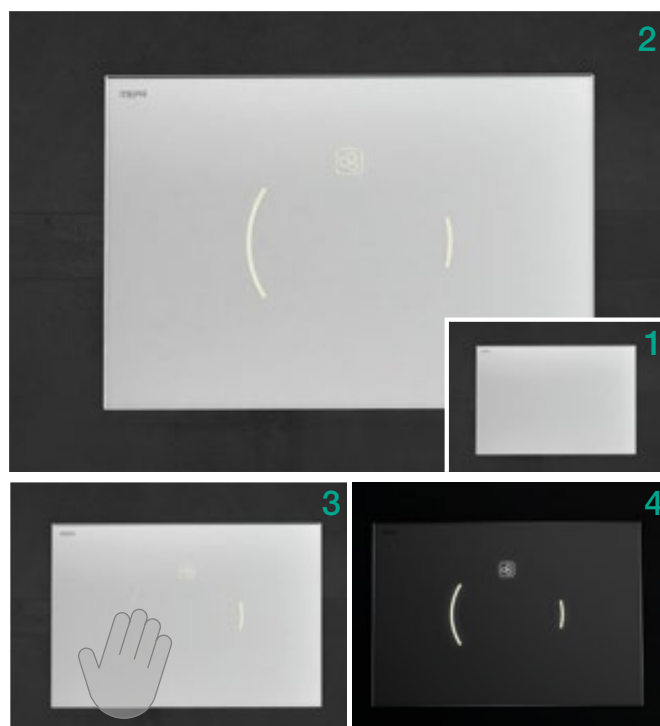
WC-Betätigungsplatten | MEPA Zero Lumo



Im Ruhemodus (1) steht die elegante Glas-Oberfläche der Zero Lumo im Fokus. Erfasst der Sensor einen Nutzer, wird die Beleuchtung der Lichtsegmente durch sanftes Einblenden aktiviert (2).

Die Spülauslösung (3) erfolgt automatisch oder manuell durch die Berührung der Lichtsegmente.

Bei aktiviertem Nachtlicht-Modus (4) sind die Segmente auch im Dunkeln sichtbar. Die Leuchtkraft wird automatisch in Abhängigkeit zum Umgebungslicht gesteuert.



## Zero Lumo

# Sanicontrol® Betätigungsplatten

## WC-Betätigungsplatten Sanicontrol A31

### Vorteile:

- Innovative Spülauslösung ganz ohne mechanische Tasten
- Steuerung der Geruchsabsaugung bei Air-WCs
- Hochwertige Glasoberfläche
- Fliesenbündige oder aufliegende Montage

#### Sanicontrol-Betätigung – Produktbeschreibung

- zur elektronischen, infrarotgesteuerten Spülauslösung von Sanicontrol UP-Spülkästen Typ A31
- zur elektronischen, infrarotgesteuerten Lüfterauslösung von MEPA Air-WCs
- Material Kunststoff, Oberfläche Glas, Farbe Weiß
- Betätigungsplatte 230 x 157 x 11 mm
- für aufgesetzte oder fliesenbündige Montage (Montage fliesenbündig nur in Verbindung mit einem Einbaurahmen Betätigungsplatten)
- 2-Mengen-Technik, ohne mechanische Tasten
- Tasten durch Lichtbögen erkennbar
- 2-Mengen-Spültechnik
- Betätigung von vorne
- manuelle Spülauslösung oder automatische Spülauslösung (aktivierbar)
- große und kleine Spülmenge getrennt einstellbar
- manuelle Lüfterauslösung oder automatische Lüfterauslösung (aktivierbar)
- Einstellbare Funktionen über IR-Fernbedienung:
  - Lüfterleistung 6-stufig regelbar
  - Lüfternachlaufzeit 3-stufig (Aus – 1 Min. – 3 Min.)
  - Nachlicht zur Orientierung (zuschaltbar)
  - Notstrombetrieb über Batterie, bis zu 10 Spülauslösungen möglich
  - LowBatt-Anzeige
  - Reinigungsstopp, automatische Spülauslösung (abschaltbar)
  - Kindersicherungsfunktion, (aktivierbar), Spülstopp bei mehrmaligem schnellen Spülen hintereinander
  - Hygienespülung Intervallzeit einstellbar von 24 h bis 240 h (in 24h-Schritten), einstellbare Spülanzahl von 1 bis 10 Spülungen je Hygienespülungsintervall
  - IR-Ansprechbereich einstellbar
- Statusanzeige für Batterieversorgung
- Befestigungsrahmen
- Befestigungsmaterial

#### Montage in Verbindung mit



Sanicontrol UP-Spülkasten Typ A31\* ab Seite 102

#### und



WC-Rohbauset Netzbetrieb Teil 1\*\* Seite 199

#### Montage fliesenbündig in Verbindung mit Sanicontrol UP-Spülkasten Typ A31 ab Seite 102



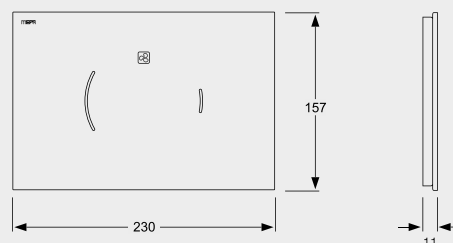
Einbaurahmen Betätigungsplatten Typ II Seite 203

#### Lüfterbetrieb nur in Verbindung mit



Air-WC-Element mit manueller Lüfterauslösung Seite 106

### Betätigungsplatte MEPAzero Lumo mit Design-Oberfläche 2-Mengen-Spültechnik



#### Bestellangaben

Art.-Nr.	Farbe	VE 1	PG
421 870	Glas Weiß	1	2

#### Zubehör / Montagehinweise

Zubehör	Seite
Montage möglich in Verbindung mit VariVIT WC-Element mit Sanicontrol UP-Spülkasten Typ A31* und WC-Rohbauset Netzbetrieb Teil 1**	ab 102 199
Lüfterbetrieb möglich in Verbindung mit VariVIT Air-WC-Element	106
Montage <b>fliesenbündig</b> in Verbindung mit Einbaurahmen MEPA-Betätigungsplatten <b>Typ II</b> ( <b>nicht</b> möglich bei UPSK Typ B31)	203

#### ! Hinweis

Materialbedingt können die Maße der Betätigungsplatten mit Glas-Oberfläche leicht variieren.

\* Ausnahme hiervon: WC-Element Mondo und Air-WC-Element Mondo

\*\* nicht erforderlich bei Montage in Verbindung mit einem Air-WC-Element

# Sanicontrol® Betätigungsplatten

## WC-Betätigungsplatten Sanicontrol A31

### Vorteile:

- Innovative Spülauslösung ganz ohne mechanische Tasten
- Steuerung der Geruchsabsaugung bei Air-WCs
- Hochwertige Glasoberfläche
- Teileingelassene Montage

#### Sanicontrol-Betätigung – Produktbeschreibung

- zur elektronischen, infrarotgesteuerten Spülauslösung von Sanicontrol UP-Spülkästen Typ A31
- zur elektronischen, infrarotgesteuerten Lüfterauslösung von MEPA Air-WCs
- Material Kunststoff, Oberfläche Glas, Farbe Weiß
- Betätigungsplatte 240 x 170 x 11 mm
- für teileingelassene Montage (nur in Verbindung mit einem Einbaurahmen Betätigungsplatten)
- 2-Mengen-Technik, ohne mechanische Tasten
- Tasten durch Lichtbögen erkennbar
- 2-Mengen-Spültechnik
- Betätigung von vorne
- manuelle Spülauslösung oder automatische Spülauslösung (aktivierbar)
- große und kleine Spülmenge getrennt einstellbar
- manuelle Lüfterauslösung oder automatische Lüfterauslösung (aktivierbar)
- Einstellbare Funktionen über IR-Fernbedienung:
  - Lüfterleistung 6-stufig regelbar
  - Lüfternachlaufzeit 3-stufig (Aus – 1 Min. – 3 Min.)
  - Nachtlicht zur Orientierung (zuschaltbar)
  - Notstrombetrieb über Batterie, bis zu 10 Spülauslösungen möglich
  - LowBatt-Anzeige
  - Reinigungsstopp, automatische Spülauslösung (abschaltbar)
  - Kindersicherungsfunktion, (aktivierbar), Spülstopp bei mehrmaligem schnellen Spülen hintereinander
  - Hygienespülung Intervallzeit einstellbar von 24 h bis 240 h (in 24 h-Schritten), einstellbare Spülanzahl von 1 bis 10 Spülungen je Hygienespülungsintervall
  - IR-Ansprechbereich einstellbar
- Statusanzeige für Batterieversorgung
- Befestigungsrahmen
- Befestigungsmaterial

#### Montage in Verbindung mit



Sanicontrol UP-Spülkasten Typ A31\* ab Seite 102

#### und



WC-Rohbauset Netzbetrieb Teil 1\*\* Seite 199

#### Montage teileingelassen in Verbindung mit Sanicontrol UP-Spülkasten Typ A31 ab Seite 102 und



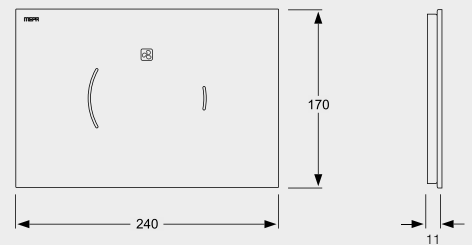
Einbaurahmen Betätigungsplatten Typ I Seite 202

#### Lüfterbetrieb nur in Verbindung mit



Air-WC-Element mit manueller Lüfterauslösung Seite 106

### Betätigungsplatte MEPAzero Lumo mit Design-Oberfläche 2-Mengen-Spültechnik für teileingelassene Montage



#### Bestellangaben

Art.-Nr.	Farbe	VE 1	PG
421 871	Glas Weiß	1	2

#### Zubehör / Montagehinweise

Zubehör	Seite
Montage möglich in Verbindung mit VariVIT WC-Element mit Sanicontrol UP-Spülkasten Typ A31* und WC-Rohbauset Netzbetrieb Teil 1**	ab 102 199
Lüfterbetrieb möglich in Verbindung mit VariVIT Air-WC-Element	106
Montage <b>teileingelassen</b> in Verbindung mit Einbaurahmen MEPA-Betätigungsplatten <b>Typ I</b>	202

#### ! Hinweis

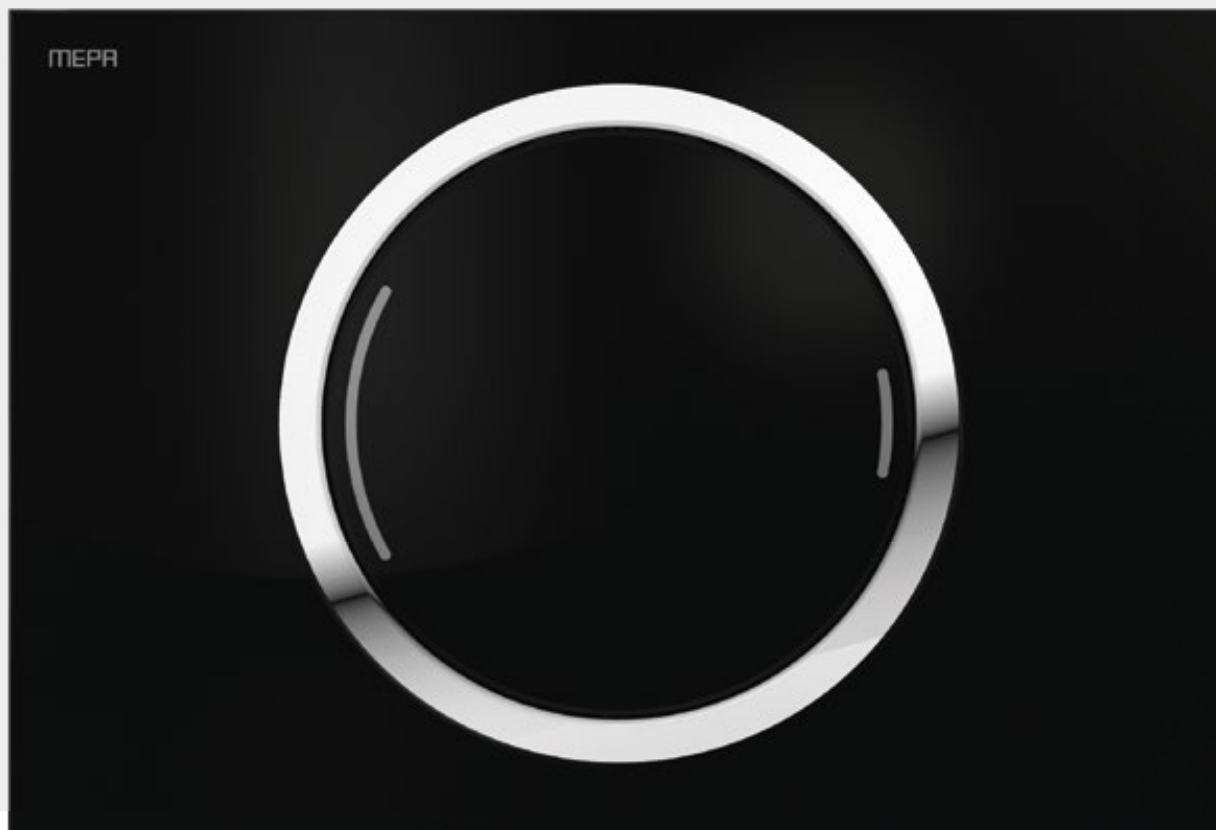
Materialbedingt können die Maße der Betätigungsplatten mit Glas-Oberfläche leicht variieren.

\* Ausnahme hiervon: WC-Element Mondo und Air-WC-Element Mondo

\*\* nicht erforderlich bei Montage in Verbindung mit einem Air-WC-Element

# Sanicontrol® Betätigungsplatten

WC-Betätigungsplatten | MEPAzero



## Design-Serie MEPAzero

### Rundum glänzend

Die Betätigungsplatte MEPAzero besticht durch ihr zeitloses Design, das elegant umgesetzt und auf das Wesentliche reduziert ist. Der zentrale Chromring unterstreicht die geometrische Formgebung – charakteristisches Merkmal ist ein innovatives Bedienkonzept, das bei der WC-Betätigung die Wahl der kleinen oder großen Spülmenge mit nur einer Taste ermöglicht.

### Gestaltungsfreiheit von Anfang an

Die MEPAzero Betätigungsplatten sind aus hochwertigem Kunststoff in attraktiven Sanitärfarben erhältlich. Edle gestalterische Akzente setzen die Glas-Ausführungen in Weiß, Schwarz oder Silber.

Produktdetails ab Seite 184

### Harmonisches Design im gesamten Bad

Passend zu den WC-Betätigungen ergänzen die Urinal-Betätigungsplatten der MEPAzero-Serie den Look im Bad. Durchdacht in Puncto Funktion, Qualität, Material und Pflege sind die MEPA-Betätigungen ein attraktives Element für jedes Bad.

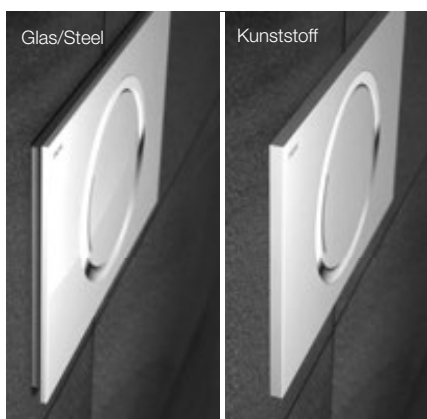
Produktdetails ab Seite 205





# Sanicontrol® Betätigungsplatten

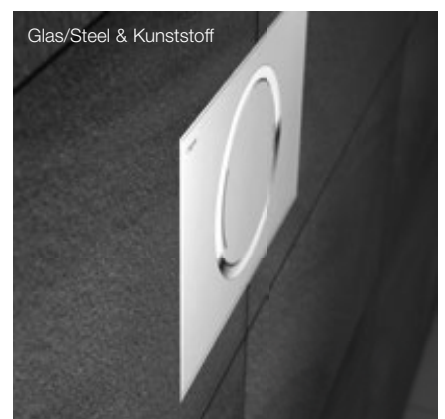
WC-Betätigungsplatten | MEPAzero



Aufliegend



Teileingelassen



Fliesenbündig

Ganz im Sinne aktueller Badtrends lässt sich die MEPAzero aufliegend, teileingelassen oder fliesenbündig einsetzen. Für eine Badgestaltung mit viel Raum für Individualität.

# Sanicontrol® Betätigungsplatten

WC-Betätigungsplatten Sanicontrol A31/B31/E31

## Vorteile:

- Kompatibel mit allen Sanicontrol Spülkästen
- Innovatives Bedienkonzept mit nur einer Taste
- Fliesenbündige oder aufliegende Montage

### Sanicontrol-Betätigung – Produktbeschreibung

- für Sanicontrol UP-Spülkasten Typ A31/B31/E31
- Betätigungsplatte 218 x 148 x 7 mm
- für aufgesetzte oder fliesenbündige Montage (Montage fliesenbündig nur in Verbindung mit einem Einbau-rahmen Betätigungsplatten)
- Material Kunststoff, Dekor-Ring Glanzchrom
- 2-Mengen-Spültechnik
- mechanische Betätigung von vorne (A31/B31/E31) oder oben (B31)
- Befestigungsrahmen
- Befestigungsmaterial

### Montage in Verbindung mit



Sanicontrol UP-Spülkasten Typ A31/B31/E31\* ab Seite 100

**Montage fliesenbündig** in Verbindung mit Sanicontrol UP-Spülkasten Typ A31/E31 ab Seite 102



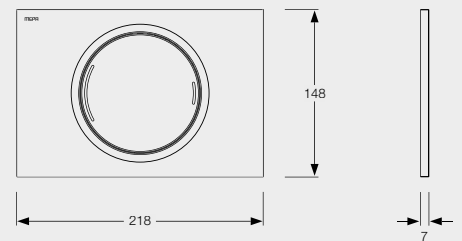
Einbauahmen Betätigungsplatten **Typ I** Seite 202

### Passend zu



Sanicontrol Urinal-UP-Druckspüler MEPAzero Teil 2 Seite 205

## Betätigungsplatte MEPAzero 2-Mengen-Spültechnik



### Bestellangaben

Art.-Nr.	Farbe	VE 1	PG
421 850	Weiß	1	2
421 851	Manhattan	1	2
421 852	Pergamon	1	2
421 863	Brillant Schwarz	1	2
421 853	Matthchrom	1	2
421 858	Glanzchrom	1	2

### Zubehör / Montagehinweise

Zubehör	Seite
Montage möglich in Verbindung mit VariVIT WC-Element mit Sanicontrol UP-Spülkasten Typ A31/B31/E31*	ab 100
Montage <b>fliesenbündig</b> in Verbindung mit Einbauahmen MEPA-Betätigungsplatten <b>Typ I</b> ( <b>nicht</b> möglich bei UPSK Typ B31)	202

# Sanicontrol® Betätigungsplatten

WC-Betätigungsplatten Sanicontrol A31/B31/E31

## Vorteile:

- Kompatibel mit nahezu allen Sanicontrol Spülkästen
- Hochwertige Glasoberfläche
- Innovatives Bedienkonzept mit nur einer Taste
- Fliesenbündige oder aufliegende Montage

### Sanicontrol-Betätigung – Produktbeschreibung

- für Sanicontrol UP-Spülkästen Typ A31/B31/E31
- Betätigungsplatte 230 x 157 x 11 mm
- für aufgesetzte oder fliesenbündige Montage (Montage fliesenbündig nur in Verbindung mit einem Einbau-rahmen Betätigungsplatten)
- Material Kunststoff, Oberfläche Glas, Dekor-Ring Glanzchrom
- 2-Mengen-Spültechnik
- mechanische Betätigung von vorne
- Befestigungsrahmen
- Befestigungsmaterial

### Montage in Verbindung mit



Sanicontrol UP-Spülkästen Typ A31/B31/E31\* ab Seite 100

**Montage fliesenbündig** in Verbindung mit Sanicontrol UP-Spülkästen Typ A31/E31 ab Seite 102



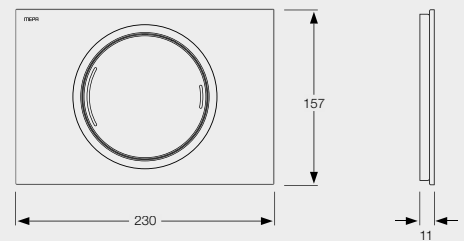
Einbauahmen Betätigungsplatten **Typ II** Seite 203

### Passend zu



Sanicontrol Urinal-UP-Druckspüler MEPAzero Teil 2 Seite 205

## Betätigungsplatte MEPAzero mit Design-Oberfläche



### Bestellangaben

Art.-Nr.	Farbe	VE 1	PG
421 854	Glas Weiß	1	2
421 855	Glas Schwarz	1	2
421 856	Glas Silber	1	2

### Zubehör / Montagehinweise

Zubehör	Seite
Montage möglich in Verbindung mit VariVIT WC-Element mit Sanicontrol UP-Spülkästen Typ A31/B31/E31*	ab 100
Montage <b>fliesenbündig</b> in Verbindung mit Einbauahmen MEPA-Betätigungsplatten <b>Typ II</b> ( <b>nicht</b> möglich bei UPSK Typ B31)	203



Glas Weiß



Glas Schwarz



Glas Silber



MEPAzero mit Design-Oberfläche – gestalterische Harmonie in Bestform

### **i** Hinweis

Materialbedingt können die Maße der Betätigungsplatten mit Glas-Oberfläche leicht variieren. Betätigungsplatten nicht geeignet für fliesenbündige Montage bei UPSK Typ B31 (nur aufliegende Montage möglich).

# Sanicontrol® Betätigungsplatten

WC-Betätigungsplatten Sanicontrol A31/B31/E31

## Vorteile:

- Kompatibel mit nahezu allen Sanicontrol Spülkästen
- Hochwertige Glasoberfläche
- Innovatives Bedienkonzept mit nur einer Taste
- Teileingelassene Montage

### Sanicontrol-Betätigung – Produktbeschreibung

- für Sanicontrol UP-Spülkästen Typ A31/E31
- Betätigungsplatte 240 x 170 x 11 mm
- für teileingelassene Montage (nur in Verbindung mit einem Einbaurahmen Betätigungsplatten)
- Material Kunststoff, Oberfläche Glas, Dekor-Ring Glanzchrom
- 2-Mengen-Technik
- mechanische Betätigung von vorne
- Befestigungsrahmen
- Befestigungsmaterial

### Montage in Verbindung mit



Sanicontrol UP-Spülkästen Typ A31/E31\* ab Seite 102

### Montage teileingelassen in Verbindung mit



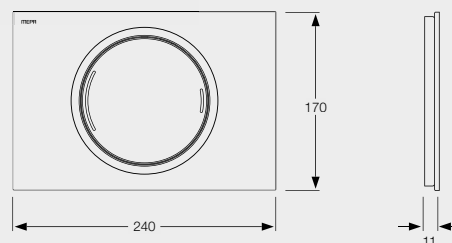
Einbaurahmen Betätigungsplatten Typ I Seite 202

### Passend zu



Sanicontrol Urinal-UP-Druckspüler MEPAzero Teil 2 Seite 205

## Betätigungsplatte MEPAzero mit Design-Oberfläche 2-Mengen-Spültechnik für teileingelassene Montage



### Bestellangaben

Art.-Nr.	Farbe	VE 1	PG
421 857	Glas Weiß	1	2
421 860	Glas Schwarz	1	2
421 861	Glas Silber	1	2

### Zubehör / Montagehinweise

Zubehör	Seite
Montage möglich in Verbindung mit VariVIT WC-Element mit Sanicontrol UP-Spülkästen Typ A31/E31*	ab 102
Montage <b>teileingelassen</b> in Verbindung mit Einbaurahmen MEPA-Betätigungsplatten <b>Typ I</b>	202



Glas Weiß

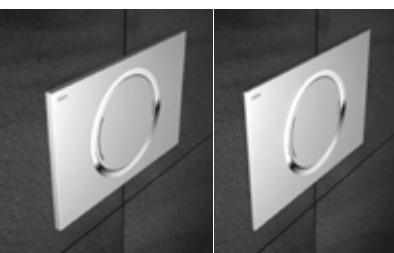


Glas Schwarz



Glas Silber

MEPAzero mit Design-Oberfläche für teileingelassene Montage – nachhaltiges Design, elegant umgesetzt



### ! Hinweis

Materialbedingt können die Maße der Betätigungsplatten mit Glas-Oberfläche leicht variieren. Betätigungsplatten für teileingelassene Montage nicht geeignet für UPSK Typ B31.

\* Ausnahme hiervon: WC-Element Mondo und Air-WC-Element Mondo

# Sanicontrol® Betätigungsplatten

## WC-Betätigungsplatten | Zubehör

### Vorteile:

- Nachrüstbar in allen kompatiblen UP-Spülkästen/ Vorwandelementen
- Einfache Anwendung von Reinigungswürfeln – für langanhaltende Hygiene im WC
- Kein Risiko, dass das Ablaufventil blockiert wird

#### Einwurfschacht WC-Tabs – Produktbeschreibung

- zum Einwerfen von WC-Reinigungswürfeln in den UP-Spülkasten
- bestehend aus:
  - Revisionschutzplatte mit Einwurfschieber
  - Schutztrennwand
- kompatibel mit UP-Spülkästen Sanicontrol Typ A31 und B31 (B31 nur bei Betätigung von vorne)
- geeignet zur Kombination mit MEPA-Betätigungsplatten MEPAzero (**nicht** mit MEPA Zero Lumo)
- geeignet für Duo-Aktiv-Reinigungswürfel WC Frisch von Henkel



#### Montage in Verbindung mit



Sanicontrol UP-Spülkasten Typ A31/B31 ab Seite 100

#### Montage nur möglich in Verbindung mit Betätigungsplatten

MEPAzero

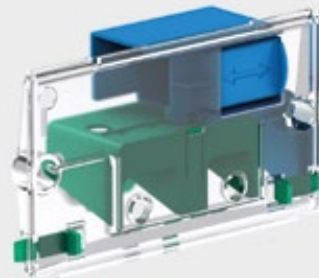


Kunststoff Seite 184



mit Design-Oberfläche Seite 185/186

### Einwurfschacht WC-Tabs für Sanicontrol UP-Spülkasten A31/B31



#### Bestellangaben

Artikel-Nr.	VE 1	PG
421 910	1	2

#### Zubehör / Montagehinweise

Zubehör	Seite
Montage möglich in Verbindung mit VariVIT WC-Element mit Sanicontrol UP-Spülkasten Typ A31/B31 und Betätigungsplatte <b>MEPAzero (Kunststoff)</b> oder Betätigungsplatte <b>MEPAzero (Design-Oberflächen)</b> . <b>NICHT</b> geeignet für MEPA Zero Lumo.	ab 100 184 185/186

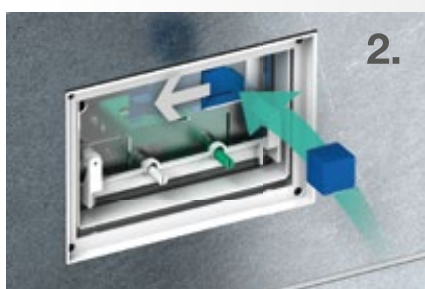
#### i Hinweis

Herstellerfreigabe für die Verwendung in Verbindung mit MEPA-UPSK für Henkel „WC Frisch“ Duo-Aktiv Reinigungswürfel, EAN 40 150009 5974 2.  
**KEINE Freigabe für andere Reinigungswürfel anderer Hersteller!**  
 Nicht geeignet für UP-Spülkasten Sanicontrol E31, MEPA Air-WC, WC-Element Mondo und in Kombination mit einer WC-Spülautomatic Sanicontrol.



1.

Betätigungsplatte abnehmen.



2.

Einwurfschieber in der Revisionschutzplatte öffnen und Reinigungswürfel einwerfen. Die eingebaute Trennwand verhindert, dass sich der Reinigungswürfel zwischen Ablaufventil und Spülkastenauslauf setzen kann.

## Einwurfschacht WC-Tabs für Sanicontrol UP-Spülkästen

### Hygienische Frische bei jeder Spülung

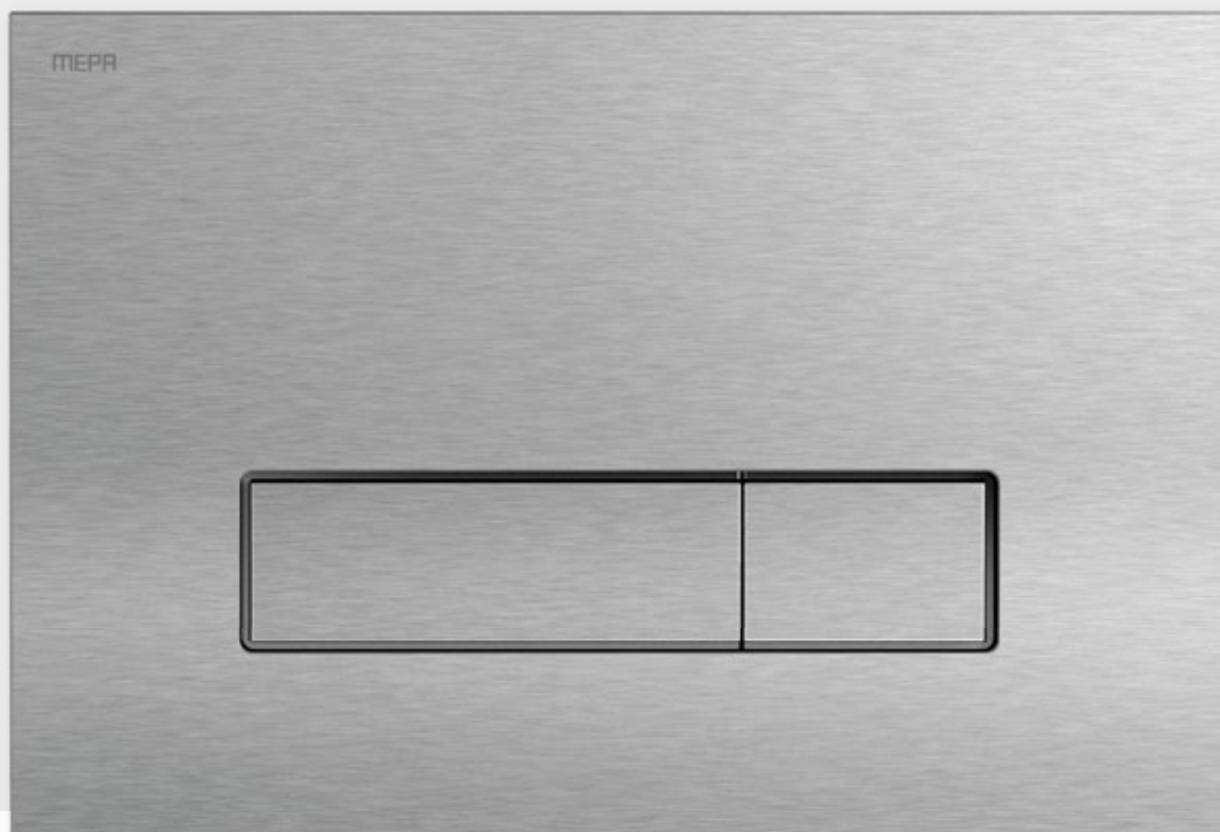
Der Einsatz von Reinigungswürfeln für Spülkästen sorgt konsequent für hygienische Frische im WC. Der neu konzipierte Einwurfschacht für WC-Tabs macht die fachgerechte Anwendung ganz einfach und ist für die UPSK Sanicontrol A31 und B31 jederzeit nachrüstbar.\*

Der Einwurfschieber in der Revisionschutzplatte ermöglicht den bequemen Einwurf des Reinigungswürfels nach Abnehmen der Betätigungsplatte. Eine im UP-Spülkasten integrierte Trennwand verhindert, dass sich der Reinigungswürfel zwischen Ablaufventil und Spülkastenauslauf setzen kann. Zur Montage der Trennwand wird das Ablaufventil ausgebaut und die Trennwand unter dem Füllstandsanzeiger eingeklipst.

\* Nur möglich bei UP-Spülkästen mit Betätigungsplatte MEPAzero. Bei UP-Spülkästen Typ B31 nur bei Betätigung von vorne.

# Sanicontrol® Betätigungsplatten

WC-Betätigungsplatten | MEPAorbit



## Design-Serie MEPAorbit

Puristisch und mit einer klaren Linienführung bietet die MEPAorbit ein Höchstmaß an Gestaltungsfreiheit. Hochwertig verarbeitet ist die MEPAorbit präsent, greifbar und dennoch voller Leichtigkeit. Mit der 2-Mengen-Spültechnik werden die Spülmengen bedarfsgerecht ausgelöst.

### Mit Liebe zum hochwertigen Detail

Die Betätigungsplatten MEPAorbit sind als 1- oder 2-Mengen-Ausführungen aus hochwertigem Kunststoff in attraktiven Farben erhältlich. Ausführungen in Glas Weiß, Silber oder Schwarz oder die MEPAorbit Steel mit Edelstahloberfläche setzen strahlende Akzente mit besonderer Tiefenwirkung und Lebendigkeit.

Produktdetails ab Seite 190

### Klare Linie im Bad

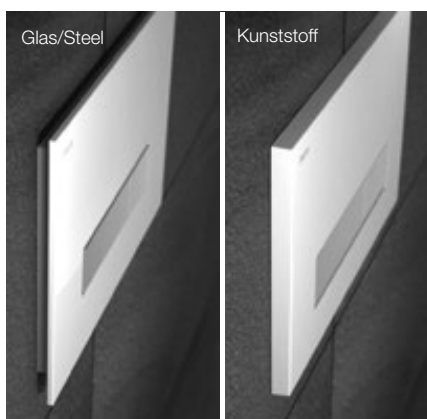
Das Design der MEPAorbit-Betätigungen folgt einer klaren Linie – von der WC-Betätigung bis zur Urinal-Frontplatte. Erhältlich in verschiedenen Kunststoff-Ausführungen sowie mit Design-Oberfläche aus Glas fügen sich die geradlinigen Urinal-Betätigungen harmonisch in das Gesamtbild ein. Sicherheit gegen Vandalismus bietet zudem eine Ausführung aus Edelstahl.

Produktdetails ab Seite 206



# Sanicontrol® Betätigungsplatten

WC-Betätigungsplatten | MEPAorbit



Aufliegend



Teileingelassen



Fliesenbündig

Die MEPAorbit kann aufliegend, teil-eingelassen oder fliesenbündig eingebaut werden. Das schafft zusätzlichen Spielraum für individuelle Badgestaltung.

# Sanicontrol® Betätigungsplatten

WC-Betätigungsplatten Sanicontrol A31/B31/E31

## Vorteile:

- Kompatibel mit allen Sanicontrol UP-Spülkästen
- Wahlweise 1- oder 2-Mengen Spültechnik
- Fliesenbündige oder aufliegende Montage

### Sanicontrol-Betätigung – Produktbeschreibung

- für Sanicontrol UP-Spülkasten Typ A31/B31/E31
- Betätigungsplatte 217 x 147 x 10 mm
- für aufgesetzte oder fliesenbündige Montage (Montage fliesenbündig nur in Verbindung mit einem Einbau-rahmen Betätigungsplatten)
- Material Kunststoff
- 1- oder 2-Mengen-Spültechnik
- mechanische Betätigung von vorne (A31/B31/E31) oder oben (B31)
- Befestigungsrahmen
- Befestigungsmaterial

#### Montage in Verbindung mit



Sanicontrol UP-Spülkasten Typ A31/B31/E31\* ab Seite 100

**Montage fliesenbündig** in Verbindung mit Sanicontrol UP-Spülkasten Typ A31/E31 ab Seite 102 und



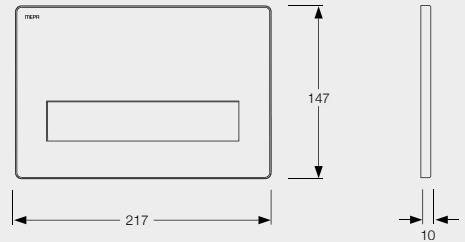
Einbauahmen Betätigungsplatten **Typ I** Seite 202

#### Passend zu



Sanicontrol Urinal-UP-Druckspüler MEPAorbit Teil 2 Seite 206

### Betätigungsplatte MEPAorbit 1-Mengen-Spültechnik



#### Bestellangaben

Art.-Nr.	Farbe	VE 1	VE 2	PG
421 801	Weiß	1	10	2
421 803	Manhattan	1	10	2
421 807	Pergamon	1	10	2
421 809	Matthchrom	1	10	2
421 811	Glanzchrom	1	10	2

#### Zubehör / Montagehinweise

Zubehör	Seite
Montage möglich in Verbindung mit VariVIT WC-Element mit Sanicontrol UP-Spülkasten Typ A31/B31/E31*	ab 100
Montage <b>fliesenbündig</b> in Verbindung mit Einbauahmen MEPA-Betätigungsplatten <b>Typ I</b> ( <b>nicht</b> möglich bei UPSK Typ B31)	202

#### Montage in Verbindung mit



Sanicontrol UP-Spülkasten Typ A31/B31/E31\* ab Seite 100

**Montage fliesenbündig** in Verbindung mit Sanicontrol UP-Spülkasten Typ A31/E31 ab Seite 102 und



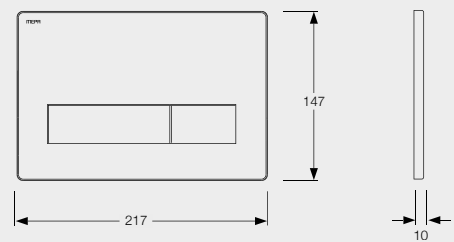
Einbauahmen Betätigungsplatten **Typ I** Seite 202

#### Passend zu



Sanicontrol Urinal-UP-Druckspüler MEPAorbit Teil 2 Seite 206

### Betätigungsplatte MEPAorbit 2-Mengen-Spültechnik



#### Bestellangaben

Art.-Nr.	Farbe	VE 1	VE 2	PG
421 800	Weiß	1	10	2
421 802	Manhattan	1	10	2
421 806	Pergamon	1	10	2
421 866	Schwarz Matt	1	10	2
421 864	Brillant Schwarz**	1	10	2
421 808	Matthchrom	1	10	2
421 810	Glanzchrom	1	10	2

#### Zubehör / Montagehinweise

Zubehör	Seite
Montage möglich in Verbindung mit VariVIT WC-Element mit Sanicontrol UP-Spülkasten Typ A31/B31/E31*	ab 100
Montage <b>fliesenbündig</b> in Verbindung mit Einbauahmen MEPA-Betätigungsplatten <b>Typ I</b> ( <b>nicht</b> möglich bei UPSK Typ B31)	202

\* Ausnahme hiervon: WC-Element Mondo und Air-WC-Element Mondo

\*\* Tasten Glanzchrom



# Sanicontrol® Betätigungsplatten

WC-Betätigungsplatten Sanicontrol A31/B31/E31

## Vorteile:

- Wassersparende 2-Mengen Spültechnik
- Austauschbare Design-Tasten
- Fliesenbündige oder aufliegende Montage

### Sanicontrol-Betätigung – Produktbeschreibung

- für Sanicontrol UP-Spülkästen Typ A31/B31/E31
- Betätigungsplatte 230 x 157 x 16 mm
- für aufgesetzte oder fliesenbündige Montage (Montage fliesenbündig nur in Verbindung mit einem Einbau-rahmen Betätigungsplatten)
- Material Kunststoff, Oberfläche Glas oder Edelstahl
- Design-Oberfläche
- 2-Mengen-Spültechnik
- mechanische Betätigung von vorne
- Befestigungsrahmen
- Befestigungsmaterial

### Montage in Verbindung mit



Sanicontrol UP-Spülkästen Typ A31/B31/E31\* ab Seite 100

**Montage fliesenbündig** in Verbindung mit Sanicontrol UP-Spülkästen Typ A31/E31 ab Seite 102 und



Einbauahmen Betätigungsplatten **Typ II** Seite 203

### Kombination möglich mit



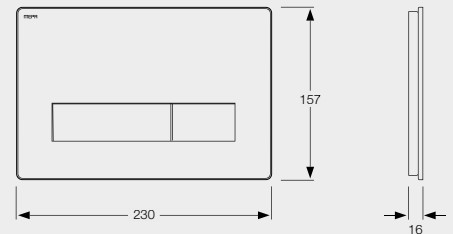
MEPAorbit Tasten Steel/Chrom Seite 194

### Passend zu



Sanicontrol Urinal-UP-Druckspüler MEPAorbit Teil 2 mit Design-Oberfläche Seite 207

## Betätigungsplatte MEPAorbit mit Design-Oberfläche 2-Mengen-Spültechnik



### Bestellangaben

Art.-Nr.	Farbe	VE 1	PG
421 844	Glas Weiß	1	2
421 848	Glas Schwarz	1	2
421 846	Glas Silber	1	2
421 828	Steel	1	2

### Zubehör / Montagehinweise

Zubehör	Seite
Montage möglich in Verbindung mit VariVIT WC-Element mit Sanicontrol UP-Spülkästen Typ A31/B31/E31*	ab 100
MEPAorbit Betätigungstasten mit Design-Oberfläche Steel oder Chrom zum Austausch (Standardausführung der Glas-Betätigungsplatten mit Betätigungstaste aus Glas, Betätigungsplatte Steel mit Betätigungstaste Steel)	194
Montage <b>fliesenbündig</b> in Verbindung mit Einbauahmen MEPA-Betätigungsplatten <b>Typ II</b> ( <b>nicht</b> möglich bei UPSK Typ B31)	203



Glas Weiß



Glas Schwarz



Glas Silber



Steel

### i Hinweis

Materialbedingt können die Maße der Betätigungsplatten mit Glas-Oberfläche leicht variieren. Betätigungsplatten nicht geeignet für fliesenbündige Montage bei UPSK Typ B31 (nur aufliegende Montage möglich).

# Sanicontrol® Betätigungsplatten

WC-Betätigungsplatten Sanicontrol A31/B31/E31

## Vorteile:

- Wassersparende 2-Mengen Spültechnik
- Austauschbare Design-Tasten
- Teileingelassene Montage

### Sanicontrol-Betätigung – Produktbeschreibung

- für Sanicontrol UP-Spülkästen Typ A31/E31
- Betätigungsplatte 240 x 170 x 16 mm
- für teileingelassene Montage (nur in Verbindung mit einem Einbaurahmen Betätigungsplatten)
- Material Kunststoff, Oberfläche Glas oder Edelstahl
- Design-Oberfläche
- 2-Mengen-Spültechnik
- mechanische Betätigung von vorne
- Befestigungsrahmen
- Befestigungsmaterial

### Montage in Verbindung mit



Sanicontrol UP-Spülkästen Typ A31/E31\* ab Seite 102

### Montage teileingelassen in Verbindung mit



Einbaurahmen Betätigungsplatten Typ I Seite 202

### Kombination möglich mit



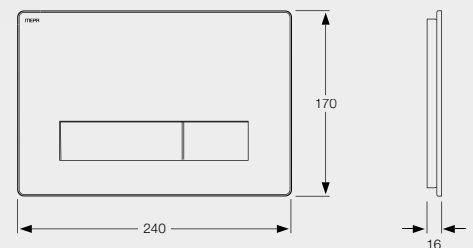
MEPAorbit Tasten Steel/Chrom Seite 194

### Passend zu



Sanicontrol Urinal-UP-Druckspüler MEPAorbit Teil 2 mit Design-Oberfläche Seite 207

## Betätigungsplatte MEPAorbit mit Design-Oberfläche 2-Mengen-Spültechnik für teileingelassene Montage



### Bestellangaben

Art.-Nr.	Farbe	VE 1	PG
421 845	Glas Weiß	1	2
421 849	Glas Schwarz	1	2
421 847	Glas Silber	1	2
421 829	Steel	1	2

### Zubehör / Montagehinweise

Zubehör	Seite
Montage möglich in Verbindung mit VariVIT WC-Element mit Sanicontrol UP-Spülkästen Typ A31/E31*	ab 102
MEPAorbit Betätigungstasten mit Design-Oberfläche Steel oder Chrom zum Austausch (Standardausführung der Glas-Betätigungsplatten mit Betätigungstaste aus Glas, Betätigungsplatte Steel mit Betätigungstaste Steel)	194
Montage <b>teileingelassen</b> in Verbindung mit Einbaurahmen MEPA-Betätigungsplatten <b>Typ I</b>	202



Glas Weiß



Glas Schwarz



Glas Silber



Steel

### **i** Hinweis

Materialbedingt können die Maße der Betätigungsplatten mit Glas-Oberfläche leicht variieren. Betätigungsplatten für teileingelassene Montage nicht geeignet für UPSK Typ B31.

\* Ausnahme hiervon: WC-Element Mondo und Air-WC-Element Mondo

# Sanicontrol® Betätigungsplatten

WC-Betätigungsplatten Sanicontrol A31/B31/E31

## Vorteile:

- Kompatibel mit allen Sanicontrol Spülkästen
- Wahlweise 1- oder 2-Mengen Spültechnik
- Vandalensicher

### Sanicontrol-Betätigung – Produktbeschreibung

- für Sanicontrol UP-Spülkästen Typ A31/B31/E31
- Betätigungsplatte 212 x 142 x 10 mm
- Material Edelstahl,
- vandalensicher
- verschraubbar
- mechanische Betätigung von vorne (A31/B31/E31) oder oben (B31)
- Befestigungsrahmen
- Befestigungsmaterial



#### Montage in Verbindung mit



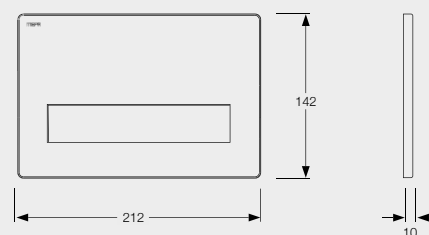
Sanicontrol UP-Spülkästen Typ A31/B31/E31\* ab Seite 100

#### Passend zu



Sanicontrol Urinal-UP-Druckspüler MEPAorbit Teil 2 vandalensicher Seite 207

### Betätigungsplatte MEPAorbit vandalensicher 1-Mengen-Spültechnik



#### Bestellangaben

Art.-Nr.	Werkstoff/Farbe	VE 1	PG
421 826	Edelstahl	1	2

#### Zubehör / Montagehinweise

Zubehör	Seite
Montage möglich in Verbindung mit VariVIT WC-Element mit Sanicontrol UP-Spülkästen Typ A31/B31/E31*	ab 100



#### Montage in Verbindung mit



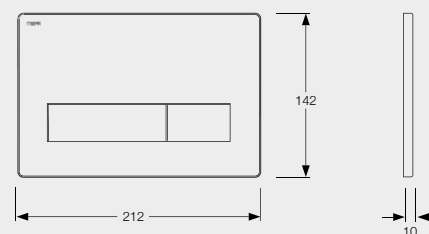
Sanicontrol UP-Spülkästen Typ A31/B31/E31\* ab Seite 100

#### Passend zu



Sanicontrol Urinal-UP-Druckspüler MEPAorbit Teil 2 vandalensicher Seite 207

### Betätigungsplatte MEPAorbit vandalensicher 2-Mengen-Spültechnik



#### Bestellangaben

Art.-Nr.	Werkstoff/Farbe	VE 1	PG
421 825	Edelstahl	1	2

#### Zubehör / Montagehinweise

Zubehör	Seite
Montage möglich in Verbindung mit VariVIT WC-Element mit Sanicontrol UP-Spülkästen Typ A31/B31/E31*	ab 100

\* Ausnahme hiervon: WC-Element Mondo und Air-WC-Element Mondo

- Für individuelle Farb- und Material-Kombinationen
- Hochwertige Tasten in attraktiven Design-Oberflächen

## Sanicontrol® Betätigungsplatten

WC-Betätigungsplatten Sanicontrol A31/B31/E31

### Sanicontrol-Betätigung – Produktbeschreibung

- zum Austausch der 2-Mengen-Betätigungstasten einer MEPAorbit Betätigungsplatte Glas oder Steel
- passend für Betätigungsplatten MEPAorbit für Sanicontrol A31/E31
- Werkstoff Glas/Edelstahl

#### Passend zu



Betätigungsplatten MEPAorbit mit Design-Oberfläche  
Seite 191/192

### MEPAorbit Tasten



#### Bestellangaben

Art.-Nr.	Farbe	VE 1	PG
421 833	Steel	1	2
421 834	Glanzchrom	1	2

#### Zubehör / Montagehinweise

Zubehör	Seite
Passend zu Betätigungsplatten MEPAorbit mit Design-Oberfläche für Sanicontrol A31/E31	191/192

# Sanicontrol® Betätigungsplatten

WC-Betätigungsplatten | Tasten



## MEPA Tasten

### Zusätzliche Gestaltungsmöglichkeiten

Die Betätigungen MEPAorbit mit Glas-Oberfläche in Weiß, Schwarz oder Silber können – alternativ zu der eleganten Standard Ausführung mit hochwertiger Glas-Taste – auch mit einer Design-Taste in Edelstahl oder Glanzchrom kombiniert werden.

Die Variation der Materialien unterstreicht zusätzlich die Wertigkeit der edlen Betätigungen.

Die MEPAorbit Steel mit Edelstahl-Oberfläche und -Taste kann alternativ mit der Taste in Glanzchrom bestückt werden.



### Kombinationsmöglichkeiten Beispiele



Glas Schwarz/Steel



Glas Weiß/Chrom



Steel/Chrom



Glas Schwarz/Chrom

- Kombiniert Design mit innovativer Sanitärtechnik
- Zeitlose Eleganz, die auffällt

## Sanicontrol® Betätigungsplatten

### Flächenbetätigung

#### Flächenbetätigung – Produktbeschreibung

- für VariVIT WC-Montageelemente Mondo mit Sanicontrol UP-Spülkasten Typ A31
- Flächenbetätigungsplatte 400 x 1100 x 6 mm
- Material Glas, Tasten Glas
- Farbe Weiß
- 2-Mengen-Spültechnik
- mechanische Betätigung von vorne (A31)
- WC-Schalldämmmatte aus PE
- Befestigungsmaterial

#### Montage in Verbindung mit



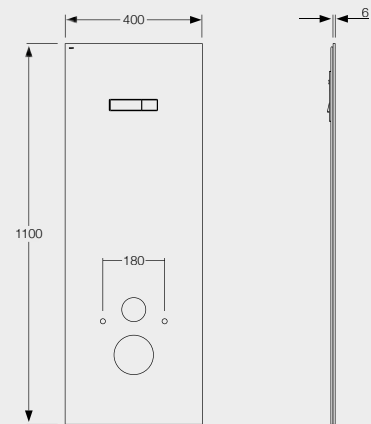
WC-Element  
Mondo  
Seite 104

#### oder



Air-WC-Element  
Mondo  
Seite 109

### Flächenbetätigung MEPA Mondo



#### Bestellangaben

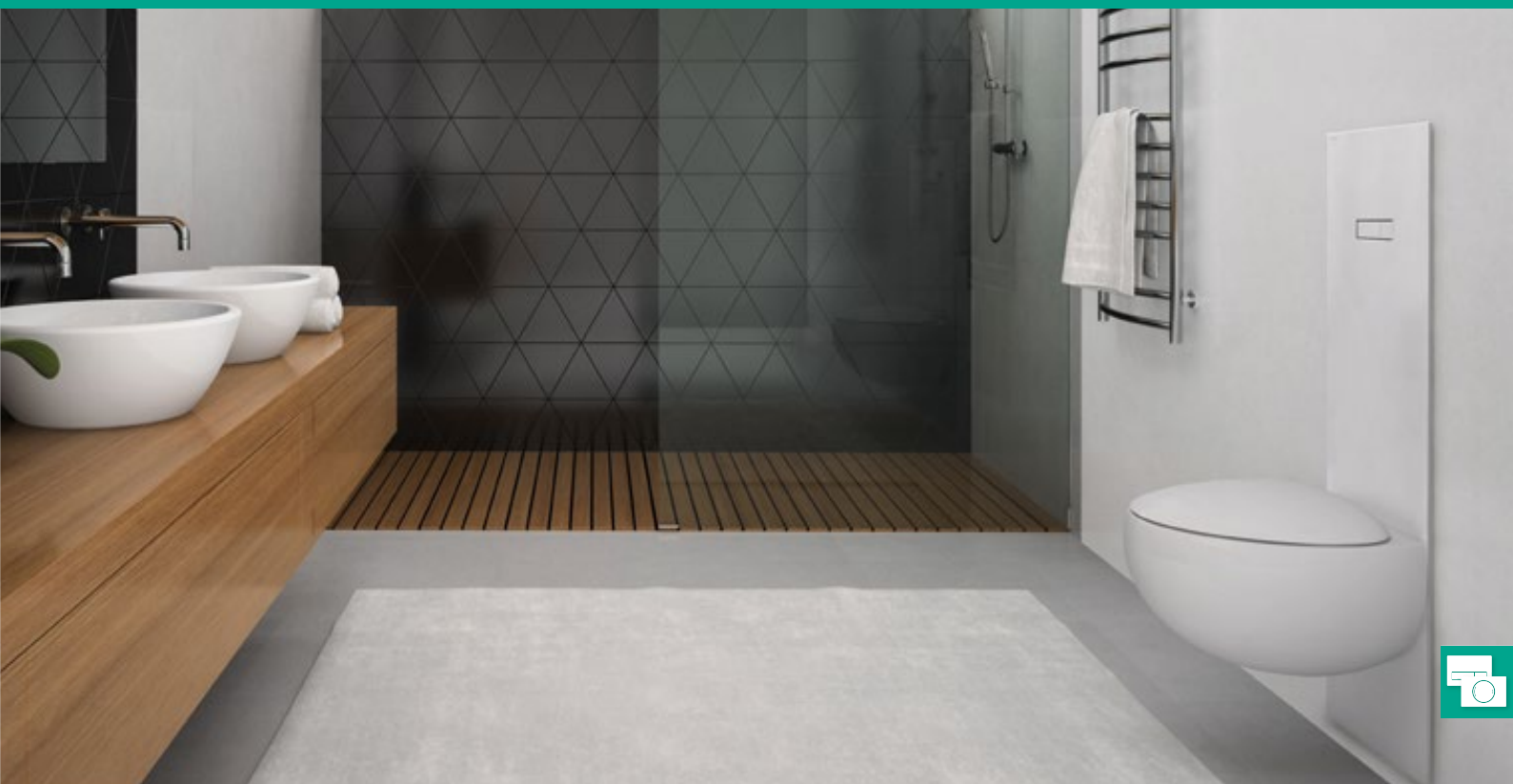
Art.-Nr.	Farbe	VE 1	PG
421 920	Glas Weiß	1	2

#### Zubehör / Montagehinweise

Montageart	Seite
Montage möglich in Verbindung mit VariVIT <b>WC-Element Mondo</b> oder <b>Air-WC-Element Mondo</b> mit Sanicontrol UP-Spülkasten Typ A31	104/109

# Sanicontrol® Betätigungsplatten

Flächenbetätigung



## MEPA Mondo

**Strahlend von oben bis unten**

Ein neues, eigenständiges Design, das im Bad als stilgebendes Gestaltungselement alle Blicke auf sich zieht, das ist die neue Flächenbetätigung MEPA Mondo. Kombiniert wird dieses Designkonzept mit ausgeklügelter Sanitärtechnik, verborgen hinter der Wand.

In den Maßen 40 cm x 110 cm, bietet die großflächige Designlösung dabei nicht nur zeitlose Eleganz, die hochwertige Flächenbetätigung bleibt über Jahre optisch attraktiv, da Glas bei normalem Gebrauch nahezu keine Gebrauchsspuren zeigt und extrem langlebig ist.

MEPA Mondo ist innovative Technik hinter – und faszinierendes Design vor der Wand.



# Sanicontrol® Betätigungsplatten

WC-Betätigungsplatten Sanicontrol A31/B31/E31

## Vorteile:

- Kompatibel mit allen Sanicontrol Spülkästen
- Wahlweise Start/Stop- oder 2-Mengen Spültechnik
- Aufliegende Montage

### Sanicontrol-Betätigung – Produktbeschreibung

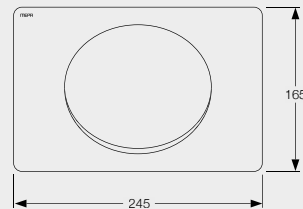
- für Sanicontrol UP-Spülkasten Typ A31/B31/E31
- Betätigungsplatte 245 x 165 x 13 mm
- Material Kunststoff
- mechanische Betätigung von vorne
- Befestigungsrahmen
- Befestigungsmaterial

#### Montage in Verbindung mit



Sanicontrol UP-Spülkasten Typ A31/B31/E31 ab Seite 100

### Betätigungsplatte MEPAsun Start/Stop-Spültechnik



#### Bestellangaben

Art.-Nr.	Farbe	VE 1	VE 2	PG
421 661	Weiß	1	10	2
421 663	Manhattan	1	10	2
421 667	Pergamon	1	10	2
421 669	Mattchrom	1	10	2

#### Zubehör / Montagehinweise

Zubehör	Seite
Montage möglich in Verbindung mit VariVIT WC-Element mit Sanicontrol UP-Spülkasten Typ A31/B31/E31*	ab 100

#### **i** Hinweis

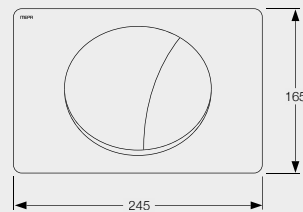
In Verbindung mit UP-Spülkästen Typ B31 **nur für die Betätigung von vorne.**

#### Montage in Verbindung mit



Sanicontrol UP-Spülkasten Typ A31/B31/E31 ab Seite 100

### Betätigungsplatte MEPAsun 2-Mengen-Spültechnik



#### Bestellangaben

Art.-Nr.	Farbe	VE 1	VE 2	PG
421 660	Weiß	1	10	2
421 662	Manhattan	1	10	2
421 666	Pergamon	1	10	2
421 668	Mattchrom	1	10	2
421 670	Glanzchrom	1	10	2

#### Zubehör / Montagehinweise

Zubehör	Seite
Montage möglich in Verbindung mit VariVIT WC-Element mit Sanicontrol UP-Spülkasten Typ A31/B31/E31*	ab 100

#### **i** Hinweis

In Verbindung mit UP-Spülkästen Typ B31 **nur für die Betätigung von vorne.**



# Sanicontrol® Betätigungsplatten

## WC-Betätigungsplatten | Zubehör

### Sanicontrol Betätigung – Produktbeschreibung

- zur Spannungsversorgung der WC-Betätigungsplatte MEPA Zero Lumo
- zur Montage in Vorwandinstallation oder zum Ein- und Ausmauern
- Netzgerät mit VDE-Sicherheitstransformator 230 VAC/24 VDC mit Anschlusskabel 200 cm Länge für Anschluss an Elektronik
- UP-Dose für Bohrloch ø 68 mm, für Trockenbau, für Plattenstärke 7 bis 35 mm, mit Gehäusedeckel in Farbe weiß
- Leerrohr DN 20, 170 cm Länge

### Betrieb in Verbindung mit

MEPA Zero Lumo



Seite 180/181

### Rohbau-Set Teil 1 Netzbetrieb für WC-Betätigungsplatte Zero Lumo



### Bestellangaben

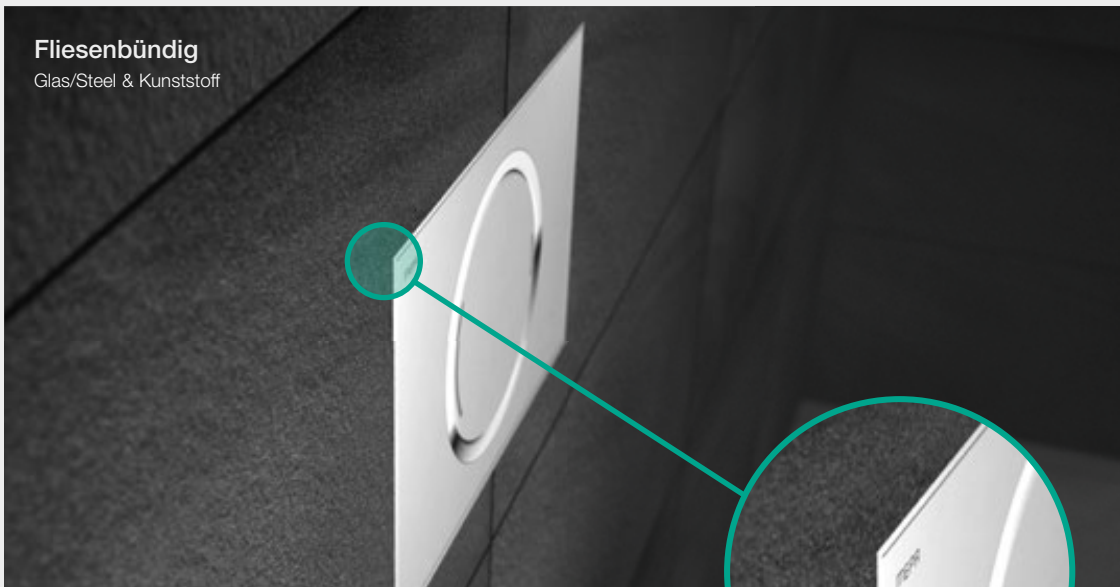
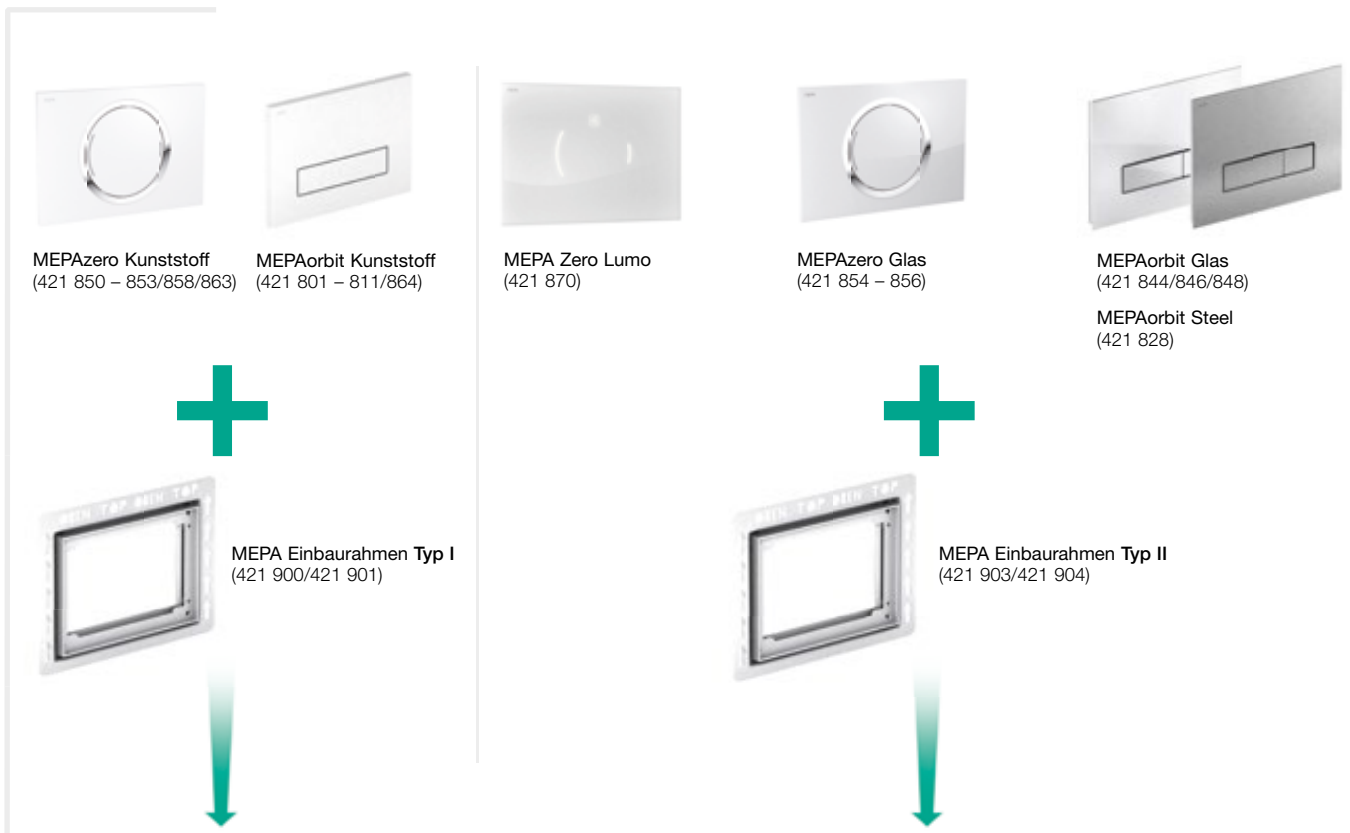
Artikel-Nr.	VE 1	PG
718 376	1	2

### **i** Hinweis

Wird nicht benötigt bei Installation einer Betätigungsplatte Zero Lumo in Verbindung mit einem Air-WC!

# Sanicontrol® Betätigungsplatten

## WC-Betätigungsplatten | Montagevarianten



Eine Variante ist der fliesenbündige Einbau für die Betätigungsplatten mit Design-Oberfläche. Mithilfe des Einbaurahmens werden die Betätigungen MEPAzero oder MEPAorbit komplett in die Wand eingelassen und bilden mit dieser eine ebene Fläche.

# Sanicontrol® Betätigungsplatten

## WC-Betätigungsplatten | Montagevarianten

MEPA Zero Lumo (421 871)

MEPAzero Glas (421 857/860/861)

MEPAorbit Glas (421 845/847/849)

MEPAorbit Steel (421 829)

MEPA Einbaurahmen Typ I (421 900/421 901)

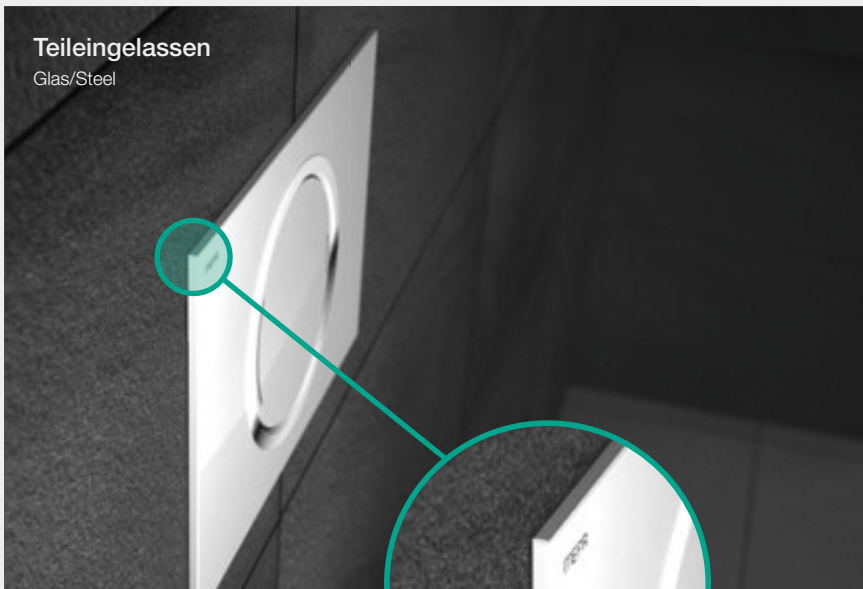
MEPAzero

MEPA Zero Lumo

MEPAorbit

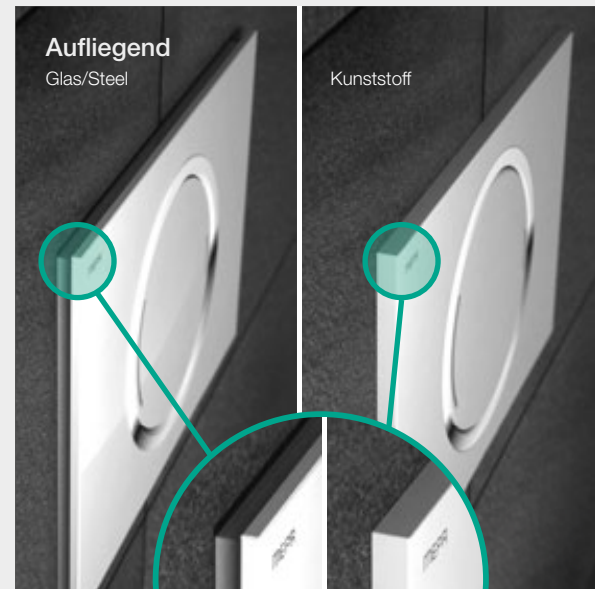
MEPAorbit vandalensicher

MEPASun



**Teileingelassen**  
Glas/Steel

Ein besonderes Highlight ist die Wandgestaltung mit teileingelassener Betätigung. MEPAorbit und MEPAzero in den Design-Oberflächen können so in die Wand eingelassen werden, dass umlaufend nur der Rand der 4 mm dicken Glasplatte zu sehen ist.



**Auflegend**  
Glas/Steel      Kunststoff

Ganz klassisch liegt die Betätigung auf den Fliesen auf.

# Sanicontrol® Betätigungsplatten

## WC-Betätigungsplatten Sanicontrol A31/B31/E31

### Vorteile:

- Zur fliesenbündigen Montage mit Kunststoff-Betätigungen MEPAorbit oder MEPAzero
- Zur teileingelassenen Montage mit MEPAorbit oder MEPAzero mit Design-Oberfläche

#### Einbaurahmen – Produktbeschreibung

- zur fliesenbündigen Montage der MEPA-WC-Betätigungsplatten MEPAzero und MEPAorbit (**Kunststoff**)
- zur teileingelassenen Montage WC-Betätigungsplatten MEPA Zero Lumo, MEPAzero und MEPAorbit (**Design-Oberflächen**)
- für Sanicontrol UP-Spülkästen Typ A31/E31
- Tiefenverstellbarer Einbaurahmen 290 x 208 x 32 mm
- geeignet für Fliesenstärken von 6 bis 15 mm
- für Trockenbaubeplankung mit einer Mindeststärke von 25 mm
- Kunststoff

#### Montage in Verbindung mit



Sanicontrol UP-Spülkasten Typ A31/E31 ab Seite 102

#### Passend zu Betätigungsplatten

MEPA Zero Lumo



Seite 181

MEPAzero



Kunststoff Seite 184



mit Design-Oberfläche Seite 186

MEPAorbit

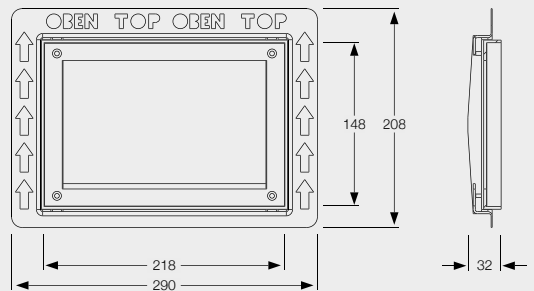


Kunststoff Seite 190



mit Design-Oberfläche Seite 192

### Einbaurahmen MEPA-Betätigungsplatten Typ I



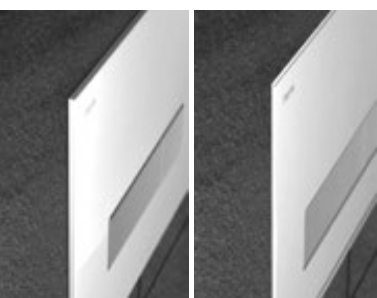
#### Bestellangaben

Art.-Nr.	Farbe	VE 1	PG
421 900	Weiß	1	2
421 901	Glanzchrom	1	2

#### Zubehör / Montagehinweise

Zubehör	Seite
Montage möglich in Verbindung mit VariVIT WC-Element mit Sanicontrol UP-Spülkasten Typ A31/E31	ab 102
Zur <b>teileingelassenen</b> Montage der Betätigungsplatte <b>MEPA Zero Lumo</b>	181
Zur <b>fliesenbündigen</b> Montage der Betätigungsplatte <b>MEPAzero (Kunststoff)</b>	184
Zur <b>teileingelassenen</b> Montage der Betätigungsplatte <b>MEPAzero (Design-Oberflächen)</b>	186
Zur <b>fliesenbündigen</b> Montage der Betätigungsplatte <b>MEPAorbit (Kunststoff)</b>	190
Zur <b>teileingelassenen</b> Montage der Betätigungsplatte <b>MEPAorbit (Design-Oberflächen)</b>	192

Highlights für's Bad – MEPA Zero Lumo, MEPAzero oder MEPAorbit in fliesenbündiger oder teileingelassener Montage



#### **i** Hinweis

Der Einbaurahmen ist im Rahmen der Beplankung während der Rohbaumontage zwingend erforderlich! Geeignet für Trockenbaubeplankung mit einer Mindeststärke von 25 mm.

Für eine saubere Fliesenschnittkante und optisch anspruchsvolle Gestaltung bei fliesenbündigem Einbau wird empfohlen den Fliesenzuschnitt durch Wasserstrahlschneiden herzustellen.

**Nicht geeignet** für Betätigungsplatte MEPAorbit vandalensicher und MEPAsun.

**Nicht geeignet** für Sanicontrol-UPSK Typ B31.

- Zur fliesenbündigen Montage mit MEPAorbit oder MEPAzero mit Design-Oberfläche

## Sanicontrol® Betätigungsplatten

### WC-Betätigungsplatten Sanicontrol A31/B31/E31

#### Einbaurahmen – Produktbeschreibung

- zur fliesenbündigen Montage der WC-Betätigungsplatten MEPA Zero Lumo, MEPAzero und MEPAorbit (**Design-Oberflächen**)
- für Sanicontrol UP-Spülkästen Typ A31/E31
- Tiefenverstellbarer Einbaurahmen 290 x 208 x 32 mm
- geeignet für Fliesenstärken von 10 bis 19 mm
- für Trockenbaubeplankung mit einer Mindeststärke von 25 mm
- Kunststoff

#### Montage in Verbindung mit



Sanicontrol UP-Spülkasten Typ A31/E31 ab Seite 102

#### Passend zu Betätigungsplatten

MEPA Zero Lumo



Seite 180

MEPAzero



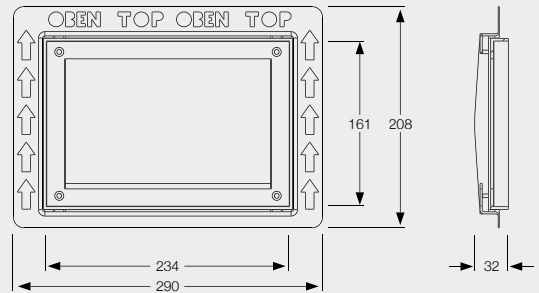
mit Design-Oberfläche Seite 185

MEPAorbit



mit Design-Oberfläche Seite 191

### Einbaurahmen MEPA-Betätigungsplatten Typ II



#### Bestellangaben

Art.-Nr.	Farbe	VE 1	PG
421 903	Weiß	1	2
421 904	Glanzchrom	1	2

#### Zubehör / Montagehinweise

Zubehör	Seite
Montage möglich in Verbindung mit VariVIT WC-Element mit Sanicontrol UP-Spülkasten Typ A31/E31	ab 102
Zur <b>fliesenbündigen</b> Montage der Betätigungsplatte <b>ZeroLumo (Design-Oberflächen)</b>	180
Zur <b>fliesenbündigen</b> Montage der Betätigungsplatte <b>MEPAzero (Design-Oberflächen)</b>	185
Zur <b>fliesenbündigen</b> Montage der Betätigungsplatte <b>MEPAorbit (Design-Oberflächen)</b>	191

Fliesenbündig raffiniert und doch ganz einfach montiert – mit dem Einbaurahmen für Betätigungsplatten MEPA Zero Lumo, MEPAzero oder MEPAorbit



#### **i** Hinweis

Der Einbaurahmen ist im Rahmen der Beplankung während der Rohbaumontage zwingend erforderlich! Geeignet für Trockenbaubeplankung mit einer Mindeststärke von 25 mm.

Für eine saubere Fliesenschnittkante und optisch anspruchsvolle Gestaltung bei fliesenbündigem Einbau wird empfohlen den Fliesenzuschnitt durch Wasserstrahlschneiden herzustellen.

**Nicht geeignet** für Betätigungsplatte MEPAorbit vandalensicher und MEPAun.

**Nicht geeignet** für Sanicontrol-UPSK Typ B31.

# Sanicontrol® Betätigungsplatten

## Urinal-UP-Druckspüler | Produktkompass

Typ  
Betätigung  
Besonderheit  
Artikel-Nr.  
Seite

### VariVIT System-BH 120

Universal-Urinal-Element

vorne

–

532 010

134



### Unimont

Urinal-Rohbauset

















vorne

Ein-/Ausmauern

718 261

173



	Seite		Farbe	Start/ Stopp		
<b>Kunststoff</b> <b>MEPAzero</b> 	205		Weiß	421 134	<input checked="" type="checkbox"/>	<input checked="" type="checkbox"/>
			Matt- chrom	421 136	<input checked="" type="checkbox"/>	<input checked="" type="checkbox"/>
			Glanz- chrom	421 135	<input checked="" type="checkbox"/>	<input checked="" type="checkbox"/>
<b>Kunststoff</b> <b>MEPAorbit</b> 	206		Weiß	421 130	<input checked="" type="checkbox"/>	<input checked="" type="checkbox"/>
			Matt- chrom	421 132	<input checked="" type="checkbox"/>	<input checked="" type="checkbox"/>
			Glanz- chrom	421 131	<input checked="" type="checkbox"/>	<input checked="" type="checkbox"/>
<b>Glas</b> <b>MEPAorbit</b> <b>Design-Oberfläche</b> 	207		Weiß	421 138	<input checked="" type="checkbox"/>	<input checked="" type="checkbox"/>
<b>Edelstahl</b> <b>MEPAorbit</b> <b>vandalensicher</b> 	207		Edelstahl	421 133	<input checked="" type="checkbox"/>	<input checked="" type="checkbox"/>
<b>Kunststoff</b> <b>MEPAdrop</b> 	208		Weiß	421 120	<input checked="" type="checkbox"/>	<input checked="" type="checkbox"/>
			Matt- chrom	421 122	<input checked="" type="checkbox"/>	<input checked="" type="checkbox"/>
			Glanz- chrom	421 121	<input checked="" type="checkbox"/>	<input checked="" type="checkbox"/>

# Sanicontrol® Betätigungsplatten

## Urinal-UP-Druckspüler

### Urinal-Druckspüler – Produktbeschreibung

- für Unterputzmontage
- Betätigungsplatte  
131 x 150 x 10 mm
- Material Kunststoff,  
Dekor-Ring Glanzchrom
- mechanische Betätigung  
von vorne
- Betriebsdruck 1 bar  
bis 4 bar
- Spülmenge 3 l ± 1 l
- inklusive Selbstschluss-  
kartusche
- Befestigungsrahmen
- Befestigungsmaterial



### Montage in Verbindung mit



Urinal-Element  
Teil 1, Seite 134



Urinal-Rohbauset  
Teil 1, Seite 173

### Passend zu Betätigungs- platten

MEPA Zero Lumo



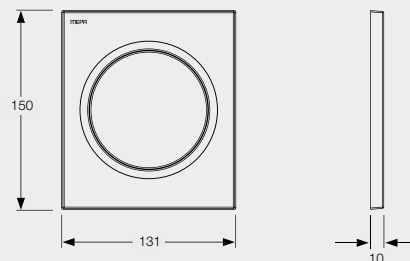
Seite 180/181

MEPAzero



ab Seite 184

## Sanicontrol Urinal-UP-Druckspüler MEPAzero Teil 2



### Bestellangaben

Art.-Nr.	Farbübersicht	VE 1	PG
421 134	Weiß	1	2
421 135	Glanzchrom	1	2
421 136	Matthrom	1	2

### Zubehör / Montagehinweise

Montageart	Seite
Betrieb möglich in Verbindung mit	
Urinal-Element Teil 1	134
Urinal-Rohbauset Teil 1	173



# Sanicontrol® Betätigungsplatten

## Urinal-UP-Druckspüler

### Urinal-Druckspüler – Produktbeschreibung

- für Unterputzmontage
- Betätigungsplatte  
131 x 150 x 10 mm
- Material Kunststoff
- mechanische Betätigung von vorne
- Betriebsdruck 1 bar bis 4 bar
- Spülmenge 3 l ± 1 l
- inklusive Selbstschlusskartusche
- Befestigungsrahmen
- Befestigungsmaterial



### Montage in Verbindung mit



Urinal-Element  
Teil 1, Seite 134



Urinal-Rohbauset  
Teil 1, Seite 173

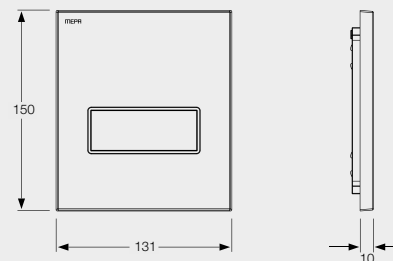
### Passend zu Betätigungs- platten

MEPAorbit



Kunststoff  
Seite 190

## Sanicontrol Urinal-UP-Druckspüler MEPAorbit Teil 2



### Bestellangaben

Art.-Nr.	Farbübersicht	VE 1	PG
421 130	Weiß	1	2
421 131	Glanzchrom	1	2
421 132	Matthrom	1	2

### Zubehör / Montagehinweise

Montageart	Seite
Betrieb möglich in Verbindung mit	
Urinal-Element Teil 1	134
Urinal-Rohbauset Teil 1	173



# Sanicontrol® Betätigungsplatten

## Urinal-UP-Druckspüler

### Urinal-Druckspüler – Produktbeschreibung

- für Unterputzmontage
- Betätigungsplatte 157 x 140 x 15 mm
- Material Kunststoff, Oberfläche Glas
- mechanische Betätigung von vorne
- Betriebsdruck 1 bar bis 4 bar
- Spülmenge 3 l ± 1 l
- inklusive Selbstschlusskartusche
- Befestigungsrahmen
- Befestigungsmaterial



#### Montage in Verbindung mit



Urinal-Element Teil 1, Seite 134



Urinal-Rohbauset Teil 1, Seite 173

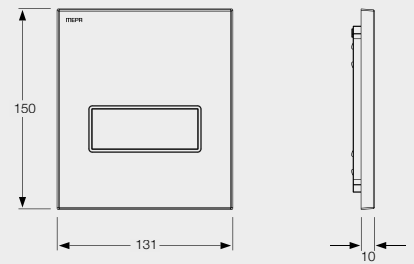
#### Passend zu Betätigungsplatten



MEPAorbit

mit Design-Oberfläche Glas Seite 191/192

### Sanicontrol Urinal-UP-Druckspüler MEPAorbit Teil 2 mit Design-Oberfläche



#### Bestellangaben

Art.-Nr.	Farbübersicht	VE 1	PG
421 138	Glas Weiß	1	2

#### Zubehör / Montagehinweise

Montageart	Seite
Betrieb möglich in Verbindung mit Urinal-Element Teil 1	134
Urinal-Rohbauset Teil 1	173

### Urinal-Druckspüler – Produktbeschreibung

- für Unterputzmontage
- Betätigungsplatte 128 x 145 x 9 mm
- Material Edelstahl
- vandalensicher
- verschraubbar
- inklusive Selbstschlusskartusche
- mechanische Betätigung von vorne
- Betriebsdruck 1 bar bis 4 bar
- Spülmenge 3 l ± 1 l
- Befestigungsrahmen
- Befestigungsmaterial



#### Montage in Verbindung mit



Urinal-Element Teil 1, Seite 134



Urinal-Rohbauset Teil 1, Seite 173

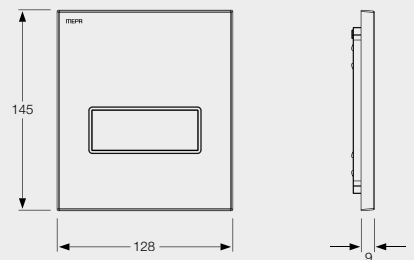
#### Passend zu Betätigungsplatten

MEPAorbit vandalensicher



Seite 193

### Sanicontrol Urinal-UP-Druckspüler MEPAorbit Teil 2 Edelstahl vandalensicher



#### Bestellangaben

Art.-Nr.	Farbübersicht	VE 1	PG
421 133	Edelstahl	1	2

#### Zubehör / Montagehinweise

Montageart	Seite
Betrieb möglich in Verbindung mit Urinal-Element Teil 1	134
Urinal-Rohbauset Teil 1	173

# Sanicontrol® Betätigungsplatten

## Urinal-UP-Druckspüler

### Urinal-Druckspüler – Produktbeschreibung

- für Unterputzmontage
- Betätigungsplatte 143 x 150 x 24 mm
- Material Kunststoff
- mechanische Betätigung von vorne
- Betriebsdruck 1 bar bis 4 bar
- Spülmenge 3 l ± 1 l
- inklusive Selbstschlusskartusche
- Befestigungsrahmen
- Befestigungsmaterial



### Montage in Verbindung mit

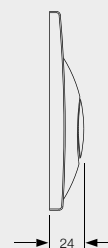
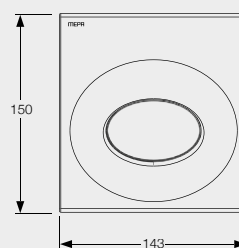


Urinal-Element  
Teil 1, Seite 134



Urinal-Rohbauset  
Teil 1, Seite 173

### Sanicontrol Urinal-UP-Druckspüler MEPAdrop Teil 2



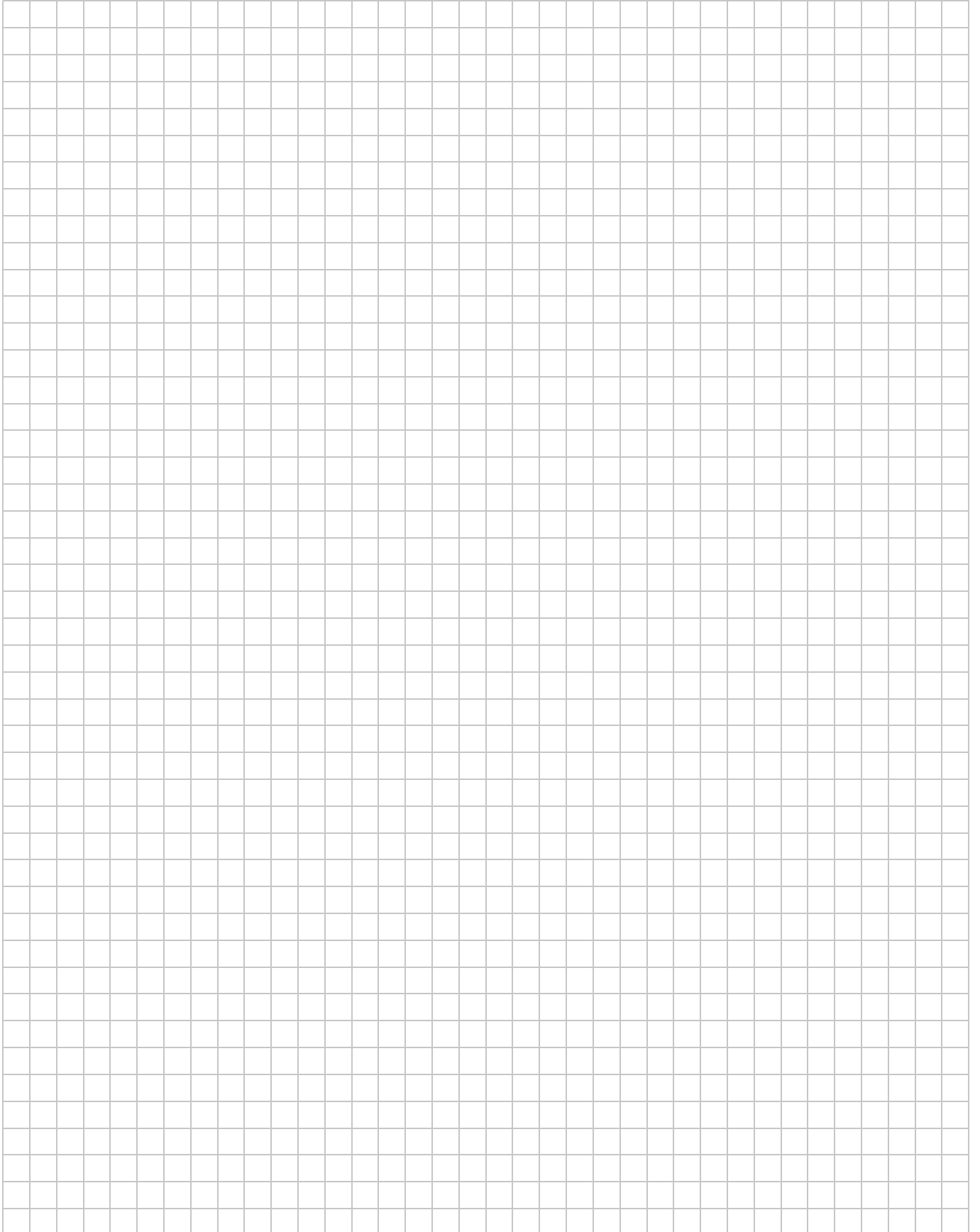
### Bestellangaben

Art.-Nr.	Farbübersicht	VE 1	PG
421 120	Weiß	1	2
421 121	Glanzchrom	1	2
421 122	Matthrom	1	2

### Zubehör / Montagehinweise

Montageart	Seite
Betrieb möglich in Verbindung mit	
Urinal-Element Teil 1	134
Urinal-Rohbauset Teil 1	173

# Notizen





## Sanicontrol® Elektronik

Elektronische Steuerungen  
für Waschtisch, Urinal und WC

### Intelligente Spülsysteme und Technologie

In den elektronischen Steuerungen Sanicontrol steckt die über 50-jährige Erfahrung der MEPA - Pauli und Menden GmbH. Die langjährige Erfahrung, die Kompetenz und das Know-how im Bereich der Entwicklung und Produktion elektronischer Spülsysteme bieten dem Anwender und Nutzer innovative und intelligente Spülsysteme für viele Anwendungsbereiche.

MEPA bietet elektronische Waschtischarmaturen, Urinalsteuerungen und WC-Spülautomatiken an, die über modernste Elektroniken verfügen und einen wichtigen Beitrag zur Hygiene in (öffentlich) sanitären Anlagen und durch die Ersparnis an Wasser und Energie zum Schutz unserer Umwelt leisten.

### Modernste elektronische Steuerungstechnologie

Grundlage für den Einsatz elektronischer Spülsysteme sind Normen, Verordnungen und Planungsgrundlagen, die insbesondere im öffentlichen Bereich ihren Platz finden. Dabei gilt es, die unterschiedlichsten Anforderungsprofile zu erfüllen und gleichzeitig praxisbezogene Lösungen anzubieten.

Die elektronischen Steuerungen und Armaturen der Marke Sanicontrol entsprechen den VDE-/ÖVE- und DVGW-Richtlinien. Alle Elektroniken entsprechen mindestens der Schutzart IP 44 oder höher.



Milieu KERAMAG

## Sanicontrol® Elektronik

Elektronische Steuerungen für  
Waschtisch, Urinal und WC



Waschtisch-Armaturen

ab Seite 218



Urinal-Steuerungen

ab Seite 236



WC-Steuerungen

ab Seite 246



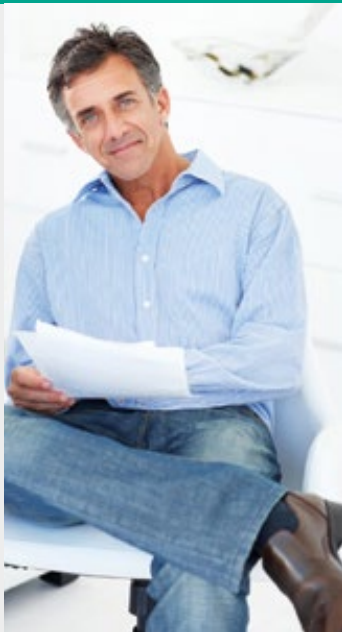
WC-Hygiene-Spülung

ab Seite 252



Zubehör










ab Seite 258



Automatisch gesteuerte Spülanlagen sind gerade bei öffentlichen Sanitärräumen interessant – mit MEPA planen wir nicht nur modern, sondern auch sicher.

# Sanicontrol® Elektronik

## Produktübersicht | Einsatzbereiche

Einsatzbereich	öffentlich	halb-öffentlich	privat
Waschtisch-Armaturen	<b>Saniline Style</b>  berührungslose, infrarotgesteuerte Waschtischarmatur berührungslos hygienisch, hohe Wasser- und Energieersparnis		
	<b>Saniline Dolphin 2</b>  berührungslose, infrarotgesteuerte Waschtischarmatur berührungslos hygienisch, hohe Wasser- und Energieersparnis		
Urinal-Steuerungen	<b>Sanicontrol K3</b>  berührungslose, sensorgesteuerte Urinal-Spülanlage Berührungslos und vandalensicher, da keine Technik sichtbar ist, hohe Wasserersparnis durch Einzelsteuerung und bedarfsgerechte Spülung, ideal einsetzbar in Bereichen mit mittlerem bis hohem Beschädigungspotenzial, da keine störenden Betätigungsplatten, ideal für Deckelurinale		
	<b>MEPAorbit IR</b>  berührungslose, infrarotgesteuerte Urinal-Spülanlage vandalensicher, geeignet auch für Urinale mit Deckel, mit intuitiver Folientastatur zur einfachen Programmierung		
	<b>Sanicontrol 925</b>  berührungslose, infrarotgesteuerte Urinal-Spülanlage vandalensicher, geeignet auch für Urinale mit Deckel, mit intuitiver Folientastatur zur einfachen Programmierung		
	<b>Sanicontrol 825</b>  berührungslose, infrarotgesteuerte Urinal-Spülanlage vandalensicher, geeignet auch für Urinale mit Deckel, mit intuitiver Folientastatur zur einfachen Programmierung		
WC-Steuerungen	<b>Sanicontrol 1061</b>  WC-Spülautomatic zur barrierefreien WC-Spülauslösung zur barrierefreien WC-Spülauslösung nach DIN 18 040, zur Spülauslösung einer Hygienespülung, zum Anschluss von Stützklappgriffen mit E-Taster (Kabelanschluss), vandalensicher*		
	<b>Sanicontrol 1062</b>  WC-Spülautomatic zur Auslösung einer Hygienespülung zur Spülauslösung einer Hygienespülung, zusätzliche manuelle Spülauslösung über Betätigungsplatte, vandalensicher*		
	<b>Sanicontrol 1065</b>  WC-Spülautomatic zur barrierefreien WC-Spülauslösung zur barrierefreien WC-Spülauslösung nach DIN 18 040 über Funksender Sanicontrol 1065, über HEWI Aufrüstsatz WC-Spülauslösung (Funk) oder PBA funkgesteuerte WC-Spülautomatic, vandalensicher*		

# Sanicontrol® Elektronik

## Produktübersicht | Typen und Eigenschaften

Produktübersicht		Wasser			Strom		Eigenschaften							
		vorgemischt	kalt/warm	SWE offen										
Waschtisch-Armaturen	Saniline Style 	■	■	■	■	■	■	■	■	■	■	■	■	 netzbetrieben batteriebetrieben   berührungslos manuell auslösbar   Fernbedienung zur Einstellung Elektronik   vandalensicher
	Saniline Dolphin 2 	■	■	■	■	■	■	■	■	■	■	■	■	
Urinal-Steuerungen	Sanicontrol K3 				■		■	■		■				 barrierefrei   nachrüstbar   Hygienespülfunktion
	MEPAorbit IR 				■	■	■	■	■		■*	■		
	Sanicontrol 925 				■	■	■	■	■	■		■*	■	
	Sanicontrol 825 				■	■	■	■	■	■		■*	■	
WC-Steuerungen	Sanicontrol 1061 				■	■			■	■**	■	■***	■	 Hygienespülfunktion
	Sanicontrol 1062 				■	■			■	■**	■	■***	■	
	Sanicontrol 1065 				■	■			■	■**	■	■***	■	

\* Voraussetzung: Installiertes MEPA-Urinal-Montageelement 532 010 mit Kunststoff-Rohbauset 110 x 130 mm  
 \*\* in Verbindung mit der Betätigungsplatte MEPAorbit vandalensicher  
 \*\*\* Voraussetzung: Installiertes MEPA-WC-Montageelement mit Sanicontrol UP-Spülkasten Typ A31

# Sanicontrol® Elektronik

## Produktübersicht | Hygienespülfunktion

Ob für den gesamten Bereich der Trinkwasseranlage oder als Einzellösung für Waschtisch, WC oder Urinal – die Systemtechnik von MEPA bietet für alle diese Bereiche funktionale Produkte mit Hygienespülfunktion an.



## Einsatzbereich Trinkwasseranlage

Anzahl der Spülungen, Spülmenge und Spülintervall sind bei den Hygienespülstationen HS1 und HS2 individuell einstellbar – je nach Einsatzort, Bedarf und Anforderungen. So kann jede Installation ideal auf Ihre Nutzung eingestellt werden. Die MEPA Hygienespülstationen sind vollständige Systeme ohne zusätzlich erforderliche Komponenten oder Upgrades.



### Aufbau

#### Trinkwasseranschluss

Systemart  
Anschluss Zuleitung  
Anschluss Abwasser  
Spannungsversorgung  
Betriebsspannung  
Ventil  
Wartungsabspernung  
Freier Auslauf mit Kontrolle

### Funktionen

Spülmenge  
Spülung nach Durchfluss/Volumen  
Spülung nach Temperatur  
Spülung nach Zeit ohne Nutzung  
Spülung nach Zeit (zyklisch)  
Ablaufüberwachung  
Spülung manuell  
Batteriepufferung  
Analyse Spülverhalten  
Externe IO's  
LED-Zustandsanzeige am Gerät  
Buzzer-Warnung bei Störung

### Schnittstellen

Parametrierung am Gerät  
Parametrierung Software/PC lokal  
Parametrierung Web/App  
LAN-Schnittstelle  
Cluster-Funktionen  
Online-Update  
Schnittstelle GLT optional

### Hygienespülstation HS1



1 Anschluss für Kalt oder Warm

### Hygienespülstation HS2



2 Anschlüsse für Kalt und Warm

Plug & Play-System

Schraubgewinde 1/2"

DN 40

230 V AC

9 V DC

1x Kugelhahnabspernung

ja

ja

1 Spülung – Menge individuell einstellbar je nach Anlagengröße

1 – 99 l

ja

nach 1 – 7 Tagen

für 10 – 990 s

nach 1 – 30 Tagen

für 10 – 990 s

ja

ja

ja

ja

ja

ja

ja

ja

ja

ja

ja

ja

ja

ja

ja



ja






# Sanicontrol® Elektronik

## Produktübersicht | Hygienespülfunktion




### Einsatzbereich Waschtisch

		Hygienespülfunktion										Wasser			Strom			
Dauer Hygienespülung			Einstellstufen		Spülmenge pro 15 Sek.	Zeitintervall			Einstellstufen		Startpunkt	vorgemischt	kalt/warm	SWE offen	Netzbetrieb	Batteriebetrieb		
min.	max.	Werk <sup>1)</sup>	Einheit	Anzahl		min.	max.	Werk <sup>1)</sup>	Einheit	Anzahl								
 Saniline Style		15 Sek.	120 Sek.	30 Sek.	15 Sek.	8	1,5 l	24 h	120 h	24 h	24 h	5	mit Aktivierung + Start nach letzter Benutzung	<input checked="" type="checkbox"/>	<input checked="" type="checkbox"/>	<input checked="" type="checkbox"/>	<input checked="" type="checkbox"/>	<input checked="" type="checkbox"/>
 Saniline Dolphin 2		15 Sek.	120 Sek.	30 Sek.	15 Sek.	8	1,5 l	24 h	120 h	24 h	24 h	5	mit Aktivierung + Start nach letzter Benutzung	<input checked="" type="checkbox"/>	<input checked="" type="checkbox"/>	<input checked="" type="checkbox"/>	<input checked="" type="checkbox"/>	<input checked="" type="checkbox"/>

### Einsatzbereich Urinal

		Hygienespülfunktion										Strom			
Anzahl Hygienespülungen			Einstellstufen		Pause zw. Spülungen	Zeitintervall			Einstellstufen		Startpunkt	Netzbetrieb	Batteriebetrieb		
min.	max.	Werk <sup>1)</sup>	Einheit	Anzahl		min.	max.	Werk <sup>1)</sup>	Einheit	Anzahl					
 MEPAorbit IR		1 Spülpaket	10 Spülpakete	1 Spülpaket	1 Spülpaket = 3 Spülungen = 6 - 12 l*	10	2 Min.	24 h	240 h	24 h	24 h	10	mit Aktivierung + Start nach letzter Benutzung	<input checked="" type="checkbox"/>	<input checked="" type="checkbox"/>
 Sanicontrol 925		1 Spülpaket	10 Spülpakete	1 Spülpaket	1 Spülpaket = 3 Spülungen = 6 - 12 l*	10	2 Min.	24 h	240 h	24 h	24 h	10	mit Aktivierung + Start nach letzter Benutzung	<input checked="" type="checkbox"/>	<input checked="" type="checkbox"/>
 Sanicontrol 825		1 Spülpaket	10 Spülpakete	1 Spülpaket	1 Spülpaket = 3 Spülungen = 6 - 12 l*	10	2 Min.	24 h	240 h	24 h	24 h	10	mit Aktivierung + Start nach letzter Benutzung	<input checked="" type="checkbox"/>	<input checked="" type="checkbox"/>

### Einsatzbereich WC

		Hygienespülfunktion										Strom			
Anzahl Hygienespülungen			Einstellstufen		Pause zw. Spülungen	Zeitintervall			Einstellstufen		Startpunkt	Netzbetrieb	Batteriebetrieb		
min.	max.	Werk <sup>1)</sup>	Einheit	Anzahl		min.	max.	Werk <sup>1)</sup>	Einheit	Anzahl					
 Sanicontrol 1061		1 Spülkasteninhalt	10 Spülkasten-inhalte	1 Spülkasteninhalt	1 Spülkasteninhalt = 6 - 9 l	10	2 Min.	24 h	240 h	72 h	24 h	10	mit Aktivierung + Startpunktverschiebung	<input checked="" type="checkbox"/>	<input checked="" type="checkbox"/>
 Sanicontrol 1062		1 Spülkasteninhalt	10 Spülkasten-inhalte	1 Spülkasteninhalt	1 Spülkasteninhalt = 6 - 9 l	10	2 Min.	24 h	240 h	72 h	24 h	10	mit Aktivierung + Startpunktverschiebung	<input checked="" type="checkbox"/>	<input checked="" type="checkbox"/>
 Sanicontrol 1065		1 Spülkasteninhalt	10 Spülkasten-inhalte	1 Spülkasteninhalt	1 Spülkasteninhalt = 6 - 9 l	10	2 Min.	24 h	240 h	72 h	24 h	10	mit Aktivierung + Startpunktverschiebung	<input checked="" type="checkbox"/>	<input checked="" type="checkbox"/>

\* Angabe der Spülmenge basierend auf üblicher Urinalspülmenge von 2 bis 4 Litern je Spülvorgang.  
Theoretisch sind größere Mengen möglich, da die Spülmenge abhängig von Fließdruck und Öffnungszeit des Magnetventils ist.  
1) Werkseinstellung

# Sanicontrol® Elektronik

Einsatzbereiche | privat

## Einsatzbereiche

Das Spektrum öffentlicher und halböffentlicher Sanitäranlagen ist vielfältig: Gastronomie, Büro- und Verwaltungsgebäude sind hier ebenso zu nennen wie Kranken- und Pflegeeinrichtungen oder der Verkehrssektor mit Bahnhöfen, Raststätten und Flughäfen.

Für die Realisierung von sanitären Bauvorhaben in diesen Bereichen hat MEPA eine ganze Menge interessanter Produkte zu bieten. Für Neubau oder Renovierung finden sich bei MEPA attraktive Produkte und innovative Lösungen. Elektronisch gesteuerte Armaturen sparen Wasser ein und schonen die Umwelt.



**Hygienespülstation HS1/HS2**  
Hygiene perfekt gesteuert. Permanente Überwachung des Trinkwassers beugt einer möglichen Verkeimung effektiv vor. Wichtig insbesondere an Zapfstellen für die Trinkwasserentnahme und zum Baden oder Duschen.

Produktdetails ab Seite 256



**Armatur Saniline Style / Dolphin 2**  
Elektronische IR-Waschtisch-Steuerung – ein berührungsloses Highlight.

Produktdetails ab Seite 218



**Urinal-Steuerung K3**  
Die vandalensichere, völlig unsichtbare Steuerung mit Leitwerterfassung im Siphon.

Produktdetails ab Seite 244



**Air-WC**  
Belastete Luft wird häufig mit mangelnder Hygiene gleichgesetzt – das Air-WC macht damit Schluss.

Produktdetails ab Seite 106

# Sanicontrol® Elektronik

Einsatzbereiche | halb-öffentlich/öffentlich



### Urinal-Steuerungen

Elektronisch gesteuert für Hygiene auf höchstem Niveau.

Produktdetails ab Seite 236



### WC-Steuerungen 1061/1065

Barrierefreie Spülauslösungen sind ein wichtiges Hilfsmittel für ein selbstbestimmtes Leben.

Produktdetails ab Seite 246



### Armaturn Saniline Style/Dolphin 2

Elektronisch gesteuerte Waschtischarmaturen vereinen Komfort, Hygiene und kurze Amortisationszeiten.

Produktdetails ab Seite 218

## Sanicontrol® Elektronik

Saniline Armaturen | Saniline Style



## Saniline Style

Die infrarotgesteuerte Saniline Style Ganzmetall-Armatur mit hochwertiger Chrom-Oberfläche ist vandalensicher und verfügt über einen diebstahlgesicherten Strahlregler. In Netz- und Batterieausführung jeweils für vorgemischtes Wasser, Kalt/Warmwasser und Niederdruck erhältlich, ist sie universell einsetzbar und erleichtert den Austausch einer konventionellen Armatur.

**Sparsam**

Im Vergleich zu einer herkömmlichen Armatur spart die Saniline Style viel Wasser. Dafür sorgen neben der IR-Auslösung unter anderem ein Durchflussmengenbegrenzer, der den Wasserdurchfluss auf maximal 6 Liter pro Minute verringert, sowie ein zwischen 60 und 180 Sekunden einstellbarer Auslaufstopp bei unbeabsichtigtem oder mutwilligem Dauerlauf.

Produktdetails ab Seite 220



# Sanicontrol® Elektronik

Saniline Armaturen | Saniline Style



## Mit der MEPA-Systemtechnik haben Sie ein Plus an Sicherheit und Komfort

Wasser bedeutet Leben. Nicht ohne Grund unterliegt unser Trinkwasser strengsten Kontrollen. Trotzdem können bestimmte Temperaturen, Stagnation oder fehlerhaft berechnete Rohrnetze im Warmwasser-, aber auch Kaltwassernetz zu verstärkter Keimbildung führen.

MEPA bietet durchdachte Systemtechnik, die durch Ihre funktionalen Eigenschaften ein Plus an Hygiene und Sicherheit gibt. So ist auch die Saniline Style mit einer Hygienespülung ausgestattet, die in Intervallen von 24 h bis 120 h ausgelöst werden kann. Die Spülmenngen sind ebenfalls eingestellt werden.

Dieses und alle weiteren Features lassen sich über die im Lieferumfang enthaltene IR-Fernbedienung einstellen.



## Einfach vorteilhaft:

- Für Kalt-/Warmwasser, vorgemischtes Wasser oder Elektro-Speicher-Wasserewärmer
- Hygienespülfunktion
- Infrarotgesteuert
- Für Netz- oder Batteriebetrieb
- Vandalensicher
- Hochglanz-verchromt
- Berührungslos hygienisch
- Hohe Wasser- und Energieersparnis



### Vorteile:

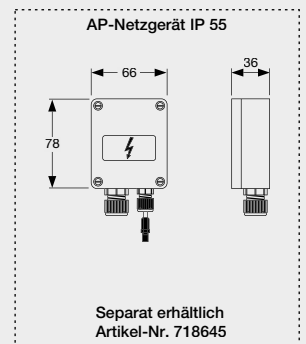
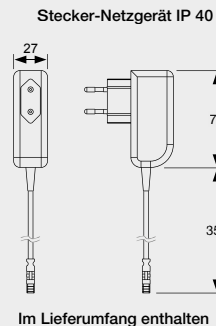
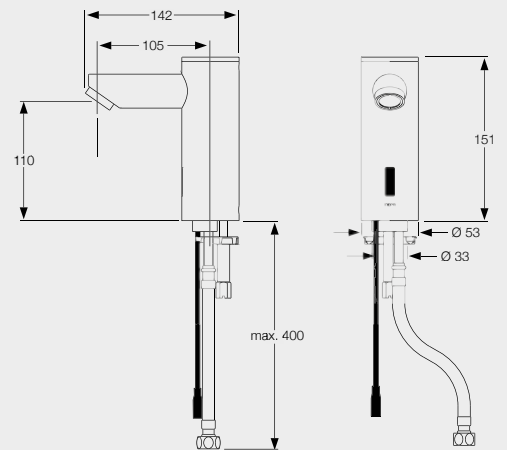
- Reduziert Wasser- und Energieverbrauch
- Berührungslos hygienisch
- Nachrüstbar ohne Umbauten
- Vandalensicher

#### Waschtisch-Armatur – Produktbeschreibung

- berührungslose, infrarotgesteuerte Waschtischarmatur
- vandalensicher
- für vorgemischtes Wasser oder Kaltwasser
- Armaturengruppe I nach DIN EN 200
- Schutzart IP 55
- hochglanz-verchromt
- Abmessung 142 x 151 x 53 mm
- Infrarot-Näherungselektronik
- bistabiles Magnetventil 6 Volt
- 1 Druckschlauch R 3/8 mit Schmutzsieb und Rückflussverhinderer
- Strahlregler, diebstahlgesichert
- Durchflussbegrenzer 6 l/Min.
- ohne Temperaturmischhebel
- Stecker-Netzteil 230 VAC/6 VDC, Schutzart IP 40
- Betriebsdruck 0,5-8 bar
- geeignet für Auslauftemperatur max. 60 °C
- Nachlaufzeit, einstellbar von 0,5 Sek.-10 Sek. (Werkseinstellung: 1 Sek.)
- automatischer Auslaufstopp, einstellbar von 60-180 Sek. (Werkseinstellung: 60 Sek.)
- zuschaltbare periodische Hygienespülung, Intervalle 24 h bis 120 h (einstellbar in 24 h-Schritten), Dauer Hygienespülung einstellbar von 15 Sek.-120 Sek.
- Reinigungsstopp, Dauer 60 Sek.
- IR-Fernbedienung im Lieferumfang enthalten
- Einstellbare Funktionen über Sanicontrol IR-Fernbedienung SC 900:
  - Nachlaufzeit
  - Auslaufstopp
  - Hygienespülung
  - Ansprechbereich
- zur Montage auf Waschtisch oder Arbeitsplatte (Stärke 2 bis 40 mm)
- für Edelstahlbecken geeignet
- nachrüstbar
- Befestigungsmaterial



#### Saniline Style für vorgemischtes Wasser Netzbetrieben



#### Bestellangaben

Art.-Nr.	VE 1	PG
718 850	1	8

#### Zubehör / Montagehinweise

Zubehör	Seite
AP-Netzgerät Saniline IP 55	258
Verlängerungskabel Netz-/Batteriegerät	259

#### i Hinweis

Geeignet für druckfeste, elektronische Durchlauferhitzer. **Nicht geeignet** für druckfeste, **hydraulische Durchlauferhitzer**.

Vorteile:

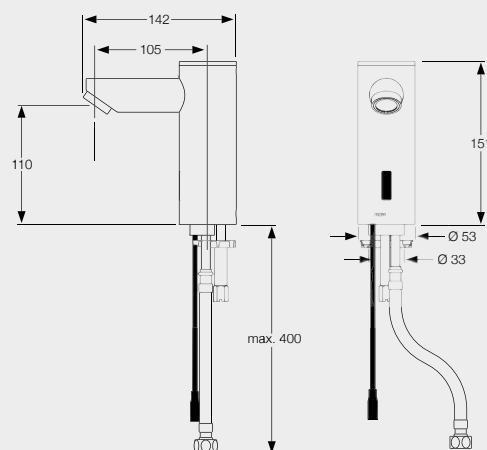
- Reduziert Wasser- und Energieverbrauch
- Berührungslos hygienisch
- Nachrüstbar ohne Umbauten
- Vandalensicher

Waschtisch-Armatur – Produktbeschreibung

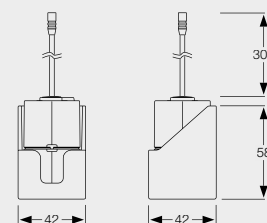
- berührungslose, infrarotgesteuerte Waschtischarmatur
- vandalensicher
- für vorgemischtes Wasser oder Kaltwasser
- Armaturengruppe I nach DIN EN 200
- Schutzart IP 55
- hochglanz-verchromt
- Abmessung 142 x 151 x 53 mm
- Infrarot-Näherungselektronik
- bistabiles Magnetventil 6 Volt
- 1 Druckschlauch R 3/8 mit Schmutzsieb und Rückflussverhinderer
- Strahlregler, diebstahlgesichert
- Durchflussbegrenzer 6 l/Min. ohne Temperaturmischhebel
- Batteriergerät 6 Volt, einschließlich 4 x 1,5 Volt Batterien Typ LR6, Schutzart IP 65 (zur Montage unter dem Waschbecken)
- Betriebsdruck 0,5-8 bar
- geeignet für Auslauftemperatur max. 60 °C
- Nachlaufzeit, einstellbar von 0,5 Sek.-10 Sek. (Werkseinstellung: 1 Sek.)
- automatischer Auslaufstopp, einstellbar von 60-180 Sek. (Werkseinstellung: 60 Sek.)
- zuschaltbare periodische Hygienespülung, Intervalle 24 h bis 120 h (einstellbar in 24h-Schritten), Dauer Hygienespülung einstellbar von 15 Sek.-120 Sek.
- Reinigungsstopp, Dauer 60 Sek.
- IR-Fernbedienung im Lieferumfang enthalten
- Einstellbare Funktionen über Sanicontrol IR-Fernbedienung SC 900:
  - Nachlaufzeit
  - Auslaufstopp
  - Hygienespülung
  - Ansprechbereich
- zur Montage auf Waschtisch oder Arbeitsplatte (Stärke 2 bis 40 mm)
- für Edelstahlbecken geeignet
- nachrüstbar
- Befestigungsmaterial



Saniline Style für vorgemischtes Wasser Batteriebetrieben



AP-Batteriergerät IP65



Im Lieferumfang enthalten



Bestellangaben

Art.-Nr.	VE 1	PG
718 851	1	8

Zubehör / Montagehinweise

Zubehör	Seite
Verlängerungskabel Netz-/Batteriergerät	259

**i** Hinweis

Geeignet für druckfeste, elektronische Durchlauferhitzer. **Nicht geeignet** für druckfeste, hydraulische Durchlauferhitzer.

### Vorteile:

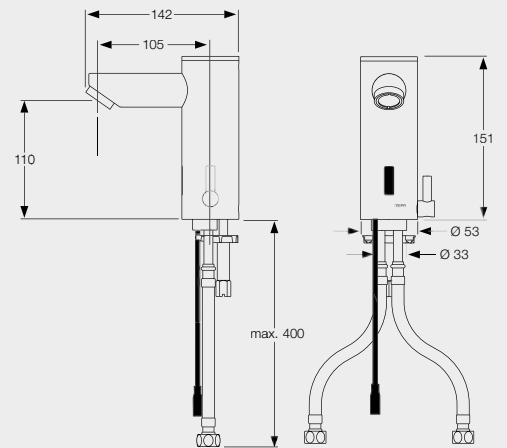
- Reduziert Wasser- und Energieverbrauch
- Berührungslos hygienisch
- Nachrüstbar ohne Umbauten
- Vandalensicher

#### Waschtisch-Armatur – Produktbeschreibung

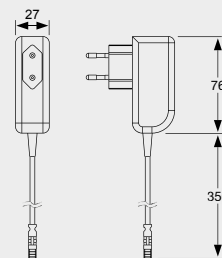
- berührungslose, infrarotgesteuerte Waschtischarmatur
- vandalensicher
- für Kalt-Warmwasser
- Armaturengruppe I nach DIN EN 200
- Schutzart IP 55
- hochglanz-verchromt
- Abmessung 142 x 151 x 53 mm
- Infrarot-Näherungselektronik
- bistabiles Magnetventil 6 Volt
- 2 Druckschläuche R 3/8 mit Schmutzsieb und Rückflussverhinderer
- Strahlregler, diebstahlgesichert
- Durchflussbegrenzer 6 l/Min. mit Temperaturmischhebel
- Stecker-Netzteil 230 VAC/6 VDC, Schutzart IP 40
- Betriebsdruck 0,5-8 bar
- geeignet für Auslauftemperatur max. 60 °C
- Nachlaufzeit, einstellbar von 0,5 Sek.-10 Sek. (Werkseinstellung: 1 Sek.)
- automatischer Auslaufstopp, einstellbar von 60-180 Sek. (Werkseinstellung: 60 Sek.)
- zuschaltbare periodische Hygienespülung, Intervalle 24 h bis 120 h (einstellbar in 24 h-Schritten), Dauer Hygienespülung einstellbar von 15 Sek.-120 Sek.
- Reinigungsstopp, Dauer 60 Sek.
- IR-Fernbedienung im Lieferumfang enthalten
- Einstellbare Funktionen über Sanicontrol IR-Fernbedienung SC 900:
  - Nachlaufzeit
  - Auslaufstopp
  - Hygienespülung
  - Ansprechbereich
- zur Montage auf Waschtisch oder Arbeitsplatte (Stärke 2 bis 40 mm)
- für Edelstahlbecken geeignet
- nachrüstbar
- Befestigungsmaterial



#### Saniline Style für Kalt-Warmwasser Netzbetrieben

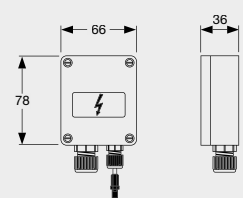


Stecker-Netzgerät IP 40



Im Lieferumfang enthalten

AP-Netzgerät IP 55



Separat erhältlich Artikel-Nr. 718645

#### Bestellangaben

Art.-Nr.	VE 1	PG
718 855	1	8

#### Zubehör / Montagehinweise

Zubehör	Seite
AP-Netzgerät Saniline IP 55	258
Verlängerungskabel Netz-/Batteriegerät	259

#### i Hinweis

Geeignet für druckfeste, elektronische Durchlauferhitzer. **Nicht geeignet** für druckfeste, **hydraulische Durchlauferhitzer**.



Vorteile:

- Reduziert Wasser- und Energieverbrauch
- Berührungslos hygienisch
- Nachrüstbar ohne Umbauten
- Vandalensicher

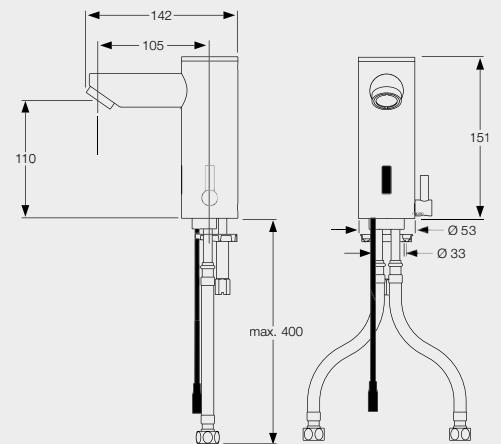
Waschtisch-Armatur –

Produktbeschreibung

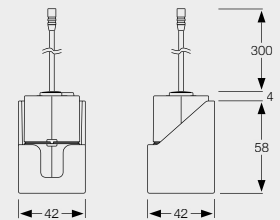
- berührungslose, infrarotgesteuerte Waschtischarmatur
- vandalensicher
- für Kalt-Warmwasser
- Armaturengruppe I nach DIN EN 200
- Schutzart IP 55
- hochglanz-verchromt
- Abmessung 142 x 151 x 53 mm
- Infrarot-Näherungselektronik
- bistabiles Magnetventil 6 Volt
- 2 Druckschläuche R 3/8 mit Schmutzsieb und Rückflussverhinderer
- Strahlregler, diebstahlgesichert
- Durchflussbegrenzer 6 l/Min.
- mit Temperaturmischhebel
- Batteriegerät 6 Volt, einschließlich 4 x 1,5 Volt Batterien Typ LR6, Schutzart IP 65 (zur Montage unter dem Waschbecken)
- Betriebsdruck 0,5-8 bar
- geeignet für Auslauftemperatur max. 60 °C
- Nachlaufzeit, einstellbar von 0,5 Sek.-10 Sek. (Werkseinstellung: 1 Sek.)
- automatischer Auslaufstopp, einstellbar von 60-180 Sek. (Werkseinstellung: 60 Sek.)
- zuschaltbare periodische Hygienespülung, Intervalle 24 h bis 120 h (einstellbar in 24 h-Schritten), Dauer Hygienespülung einstellbar von 15 Sek.-120 Sek.
- Reinigungsstopp, Dauer 60 Sek.
- IR-Fernbedienung im Lieferumfang enthalten
- Einstellbare Funktionen über Sanicontrol IR-Fernbedienung SC 900:
  - Nachlaufzeit
  - Auslaufstopp
  - Hygienespülung
  - Ansprechbereich
- zur Montage auf Waschtisch oder Arbeitsplatte (Stärke 2 bis 40 mm)
- für Edelstahlbecken geeignet
- nachrüstbar
- Befestigungsmaterial



Saniline Style für Kalt-Warmwasser Batteriebetrieben



AP-Batteriegerät IP65



Im Lieferumfang enthalten

Bestellangaben

Art.-Nr.	VE 1	PG
718 856	1	8

Zubehör / Montagehinweise

Zubehör	Seite
Verlängerungskabel Netz-/Batteriegerät	259

**i** Hinweis

Geeignet für druckfeste, elektronische Durchlauferhitzer. **Nicht geeignet** für druckfeste, **hydraulische Durchlauferhitzer**.

Vorteile:

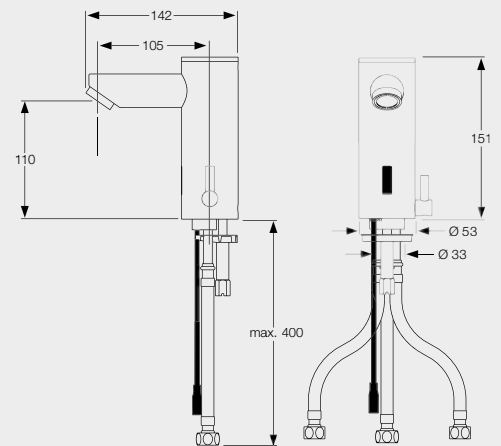
- Reduziert Wasser- und Energieverbrauch
- Berührungslos hygienisch
- Nachrüstbar ohne Umbauten
- Vandalensicher

Waschtisch-Armatur – Produktbeschreibung

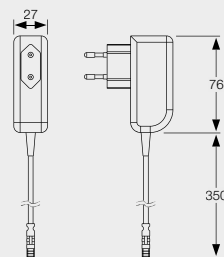
- berührungslose, infrarotgesteuerte Waschtischarmatur
- vandalensicher
- für Elektro-Speicher-Wasserenwärmer, offen
- Armaturengruppe I nach DIN EN 200
- Schutzart IP 55
- hochglanz-verchromt
- Abmessung 142 x 151 x 53 mm
- Infrarot-Näherungselektronik
- bistabiles Magnetventil 6 Volt
- 3 Druckschläuche R 3/8 mit Mengenregler 4,5 l und Schmutzsieb
- Strahlregler, diebstahlgesichert
- mit Temperaturmischhebel
- Stecker-Netzteil 230 VAC/6 VDC, Schutzart IP 40
- Betriebsdruck 0,5-8 bar
- geeignet für Auslauf-temperatur max. 60 °C
- Nachlaufzeit, einstellbar von 0,5 Sek.-10 Sek. (Werkseinstellung: 1 Sek.)
- automatischer Auslaufstopp, einstellbar von 60-180 Sek. (Werkseinstellung: 60 Sek.)
- zuschaltbare periodische Hygienespülung, Intervalle 24 h bis 120 h (einstellbar in 24 h-Schritten), Dauer Hygienespülung einstellbar von 15 Sek.-120 Sek.
- Reinigungsstopp, Dauer 60 Sek.
- IR-Fernbedienung im Lieferumfang enthalten
- Einstellbare Funktionen über Sanicontrol IR-Fernbedienung SC 900:
  - Nachlaufzeit
  - Auslaufstopp
  - Hygienespülung
  - Ansprechbereich
- zur Montage auf Waschtisch oder Arbeitsplatte (Stärke 2 bis 40 mm)
- für Edelstahlbecken geeignet
- nachrüstbar
- Befestigungsmaterial



Saniline Style für SWE, offen Netzbetrieben

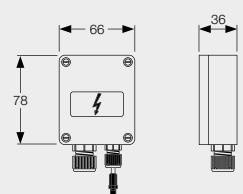


Stecker-Netzgerät IP40



Im Lieferumfang enthalten

AP-Netzgerät IP55



Separat erhältlich Artikel-Nr. 718645

Bestellangaben

Art.-Nr.	VE 1	PG
718 860	1	8

Zubehör / Montagehinweise

Zubehör	Seite
AP-Netzgerät Saniline IP 55	258
Verlängerungskabel Netz-/Batteriegerät	259

**i** Hinweis

Beim Schließen der Armatur kann je nach den Druckverhältnissen im Leitungssystem überwiegend heißes Wasser austreten.

Vorteile:

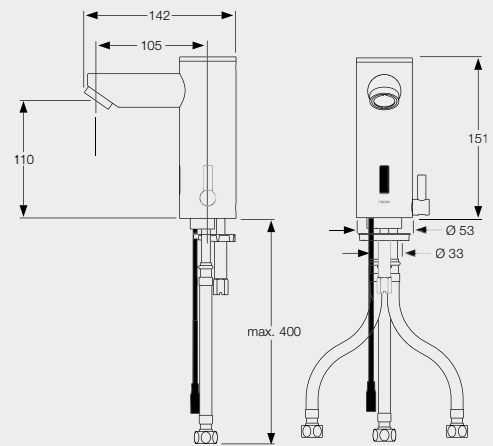
- Reduziert Wasser- und Energieverbrauch
- Berührungslos hygienisch
- Nachrüstbar ohne Umbauten
- Vandalensicher

Waschtisch-Armatur – Produktbeschreibung

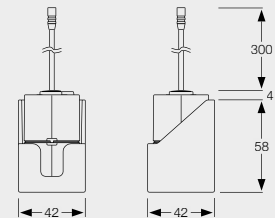
- berührungslose, infrarotgesteuerte Waschtischarmatur
- vandalensicher
- für Elektro-Speicher-Wasserenwärmer, offen
- Armaturengruppe I nach DIN EN 200
- Schutzart IP 55
- hochglanz-verchromt
- Abmessung 142 x 151 x 53 mm
- Infrarot-Näherungselektronik
- bistabiles Magnetventil 6 Volt
- 3 Druckschläuche R 3/8 mit Mengenregler 4,5 l und Schmutzsieb
- Strahlregler, diebstahlgesichert
- mit Temperaturmischhebel
- Batteriegerät 6 Volt, einschließlich 4 x 1,5 Volt Batterien Typ LR6, Schutzart IP 65 (zur Montage unter dem Waschbecken)
- Betriebsdruck 0,5-8 bar
- geeignet für Auslauftemperatur max. 60 °C
- Nachlaufzeit, einstellbar von 0,5 Sek.-10 Sek. (Werkseinstellung: 1 Sek.)
- automatischer Auslaufstopp, einstellbar von 60-180 Sek. (Werkseinstellung: 60 Sek.)
- zuschaltbare periodische Hygienespülung, Intervalle 24 h bis 120 h (einstellbar in 24h-Schritten), Dauer Hygienespülung einstellbar von 15 Sek.-120 Sek.
- Reinigungsstopp, Dauer 60 Sek.
- IR-Fernbedienung im Lieferumfang enthalten
- Einstellbare Funktionen über Sanicontrol IR-Fernbedienung SC 900:
  - Nachlaufzeit
  - Auslaufstopp
  - Hygienespülung
  - Ansprechbereich
- zur Montage auf Waschtisch oder Arbeitsplatte (Stärke 2 bis 40 mm)
- für Edelstahlbecken geeignet
- nachrüstbar
- Befestigungsmaterial



Saniline Style für SWE, offen Batteriebetrieben



AP-Batteriegerät IP 65



Im Lieferumfang enthalten



Bestellangaben

Art.-Nr.	VE 1	PG
718 861	1	8

Zubehör / Montagehinweise

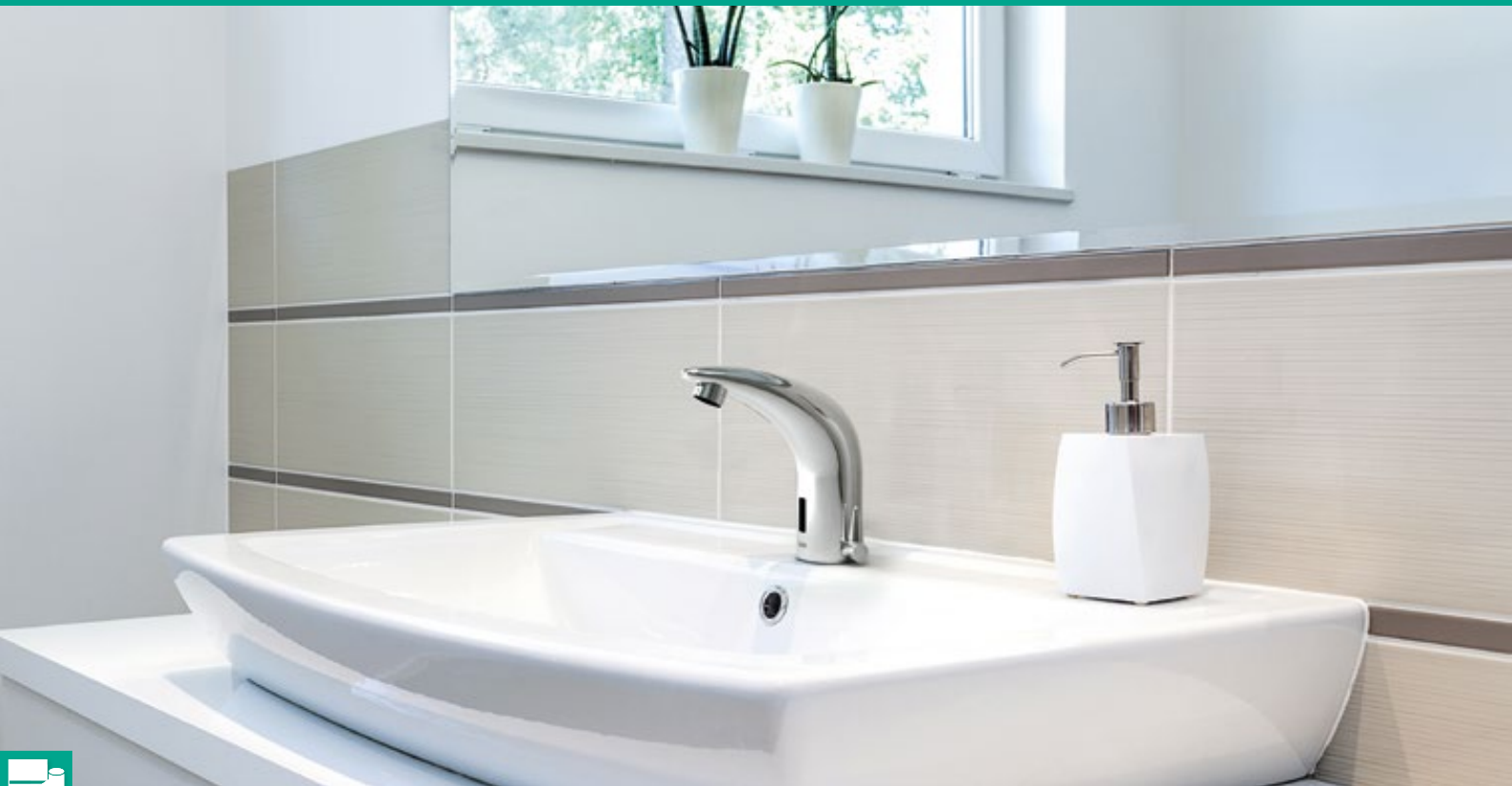
Zubehör	Seite
Verlängerungskabel Netz-/Batteriegerät	259

**i** Hinweis

Beim Schließen der Armatur kann je nach den Druckverhältnissen im Leitungssystem überwiegend heißes Wasser austreten.

## Sanicontrol® Elektronik

Saniline Armaturen | Saniline Dolphin 2



## Saniline Dolphin 2

**ist eine formschöne Ganzmetall-Armatur.** Berührungslos fließt nur soviel Wasser wie nötig. Der Wasser- und Energieverbrauch reduziert sich dadurch erheblich. Über die mitgelieferte IR-Fernbedienung kann eine 24 h-Hygienespülung aktiviert und damit einer Stagnation in der Trinkwasserleitung vorgebeugt werden. Ansprechbereich, Nachlaufzeit und ein Auslaufstopp zur Beckenreinigung können ebenfalls komfortabel über die Fernbedienung eingestellt werden.

Die Saniline Dolphin 2 ist in sechs verschiedenen Ausführungen erhältlich. Für vorgemischtes, Kalt-Warmwasser oder drucklose Elektro-Speicher-Wassererwärmer, jeweils mit Netz- oder Batterieanschluss.

Produktdetails ab Seite 228



# Sanicontrol® Elektronik

Saniline Armaturen | Saniline Dolphin 2



## Effektive Vorbeugung vor Stagnation

Insbesondere an Zapfstellen für die Trinkwasserentnahme muss die Sicherung der Wasserhygiene gewährleistet sein. Die Risikofaktoren für eine Keimbildung steigen an, wenn Warmwassertemperaturen unter 55 °C und Kaltwassertemperaturen über 25 °C in der Praxis genutzt werden oder das Wasser über einen längeren Zeitraum (über 72 Stunden) in den Leitungen steht.

Mit seiner funktionalen Systemtechnik bietet MEPA effektive Lösungen für kontrollierte Trinkwasserhygiene. Die Waschtisch-Armatur Saniline Dolphin 2 verfügt, wie viele weitere elektronischen MEPA-Produkte, über eine einstellbare Hygienespülfunktion. Einer möglichen Verkeimung des Trinkwassers wird so vorgebeugt. In 5 verschiedenen Intervallen von 24 h bis 120 h kann die Hygienespülung ausgelöst werden. Zeitintervall und Spülmenge sind über die IR-Fernbedienung schnell eingestellt, ebenso wie alle anderen Armaturen-Features.



## Einfach vorteilhaft:

- Für Kalt-/Warmwasser, vorgemischtes Wasser oder Elektro-Speicher-Wassererwärmer
- Hygienespülfunktion
- Infrarotgesteuert
- Für Netz- oder Batteriebetrieb
- Vandalensicher
- Hochglanz-verchromt
- Berührungslos hygienisch
- Hohe Wasser- und Energieersparnis



Vorteile:

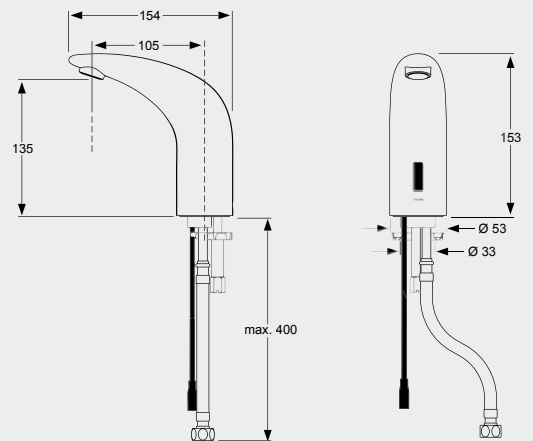
- Reduziert Wasser- und Energieverbrauch
- Berührungslos hygienisch
- Nachrüstbar ohne Umbauten
- Vandalensicher

Waschtisch-Armatur – Produktbeschreibung

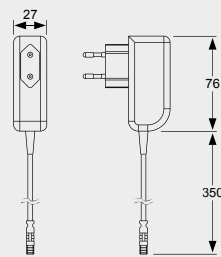
- berührungslose, infrarotgesteuerte Waschtischarmatur
- vandalensicher
- für vorgemischtes Wasser oder Kaltwasser
- Armaturengruppe I nach DIN EN 200
- Schutzklasse IP 55
- hochglanz-verchromt
- Abmessung 154 x 153 x 53 mm
- Infrarot-Näherungselektronik
- bistabiles Magnetventil 6 Volt
- 1 Druckschlauch R 3/8 mit Schmutzsieb und Rückflussverhinderer
- Strahlregler
- Durchflussbegrenzer 6 l/Min.
- ohne Temperaturmischhebel
- Stecker-Netzteil 230 VAC/6 VDC, Schutzklasse IP 40
- Betriebsdruck 0,5-8 bar
- geeignet für Auslauf-temperatur max. 60 °C
- Nachlaufzeit, einstellbar von 0,5 Sek.-10 Sek. (Werkseinstellung: 1 Sek.)
- automatischer Auslaufstopp, einstellbar von 30-180 Sek. (Werkseinstellung: 60 Sek.)
- zuschaltbare periodische Hygienespülung, Intervalle 24 h bis 120 h (einstellbar in 24 h-Schritten), Dauer Hygienespülung einstellbar von 15 Sek.-120 Sek.
- Reinigungsstopp, Dauer 60 Sek.
- IR-Fernbedienung im Lieferumfang enthalten
- Einstellbare Funktionen über Sanicontrol IR-Fernbedienung SC 900:
  - Nachlaufzeit
  - Auslaufstopp
  - Hygienespülung
  - Ansprechbereich
- zur Montage auf Waschtisch oder Arbeitsplatte (Stärke 2 bis 40 mm)
- für Edelstahlbecken geeignet
- nachrüstbar
- Befestigungsmaterial



Saniline Dolphin 2 für vorgemischtes Wasser Netzbetrieben

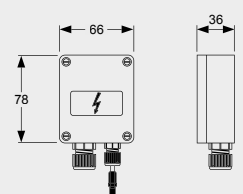


Stecker-Netzgerät IP 40



Im Lieferumfang enthalten

AP-Netzgerät IP 55



Separat erhältlich Artikel-Nr. 718645

Bestellangaben

Art.-Nr.	VE 1	PG
718 840	1	8

Zubehör / Montagehinweise

Zubehör	Seite
AP-Netzgerät Saniline IP 55	258
Verlängerungskabel Netz-/Batteriegerät	259

**i** Hinweis

Geeignet für druckfeste, elektronische Durchlauferhitzer. **Nicht geeignet** für druckfeste, **hydraulische Durchlauferhitzer**.

Vorteile:

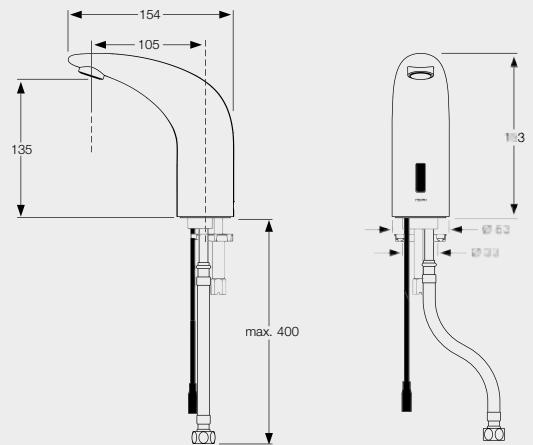
- Reduziert Wasser- und Energieverbrauch
- Berührungslos hygienisch
- Nachrüstbar ohne Umbauten
- Vandalensicher

Waschtisch-Armatur – Produktbeschreibung

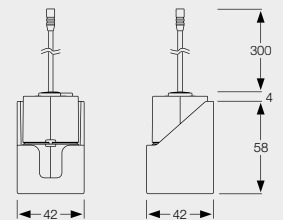
- berührungslose, infrarotgesteuerte Waschtischarmatur
- vandalensicher
- für vorgemischtes Wasser oder Kaltwasser
- Armaturengruppe I nach DIN EN 200
- Schutzklasse IP 55
- hochglanz-verchromt
- Abmessung 154 x 153 x 53 mm
- Infrarot-Näherungselektronik
- bistabiles Magnetventil 6 Volt
- 1 Druckschlauch R 3/8 mit Schmutzsieb und Rückflussverhinderer
- Strahlregler
- Durchflussbegrenzer 6 l/Min.
- ohne Temperaturmischhebel
- Batteriegerät 6 Volt, einschließlich 4 x 1,5 Volt Batterien Typ LR6, Schutzklasse IP 65 (zur Montage unter dem Waschbecken)
- Betriebsdruck 0,5-8 bar
- geeignet für Auslauftemperatur max. 60 °C
- Nachlaufzeit, einstellbar von 0,5 Sek.-10 Sek. (Werkseinstellung: 1 Sek.)
- automatischer Auslaufstopp, einstellbar von 30-180 Sek. (Werkseinstellung: 60 Sek.)
- zuschaltbare periodische Hygienespülung, Intervalle 24 h bis 120 h (einstellbar in 24 h-Schritten), Dauer Hygienespülung einstellbar von 15 Sek.-120 Sek.
- Reinigungsstopp, Dauer 60 Sek.
- IR-Fernbedienung im Lieferumfang enthalten
- Einstellbare Funktionen über Sanicontrol IR-Fernbedienung SC 900:
  - Nachlaufzeit
  - Auslaufstopp
  - Hygienespülung
  - Ansprechbereich
- zur Montage auf Waschtisch oder Arbeitsplatte (Stärke 2 bis 40 mm)
- für Edelstahlbecken geeignet
- nachrüstbar
- Befestigungsmaterial



Saniline Dolphin 2 für vorgemischtes Wasser Batteriebetrieben



AP-Batteriegerät IP 65



Im Lieferumfang enthalten

Bestellangaben

Art.-Nr.	VE 1	PG
718 841	1	8

Zubehör / Montagehinweise

Zubehör	Seite
Verlängerungskabel Netz-/Batteriegerät	259

**i** Hinweis

Geeignet für druckfeste, elektronische Durchlauferhitzer. **Nicht geeignet** für druckfeste, hydraulische Durchlauferhitzer.

### Vorteile:

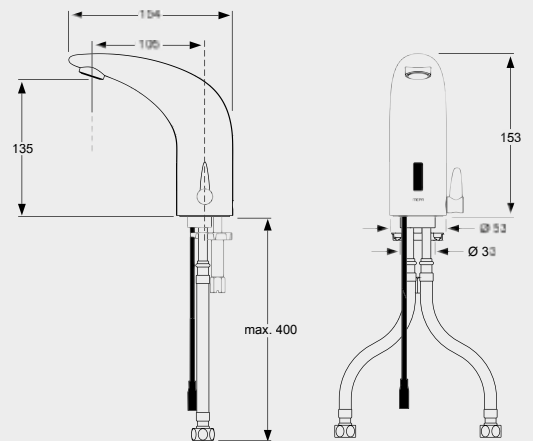
- Reduziert Wasser- und Energieverbrauch
- Berührungslos hygienisch
- Nachrüstbar ohne Umbauten
- Vandalensicher

#### Waschtisch-Armatur – Produktbeschreibung

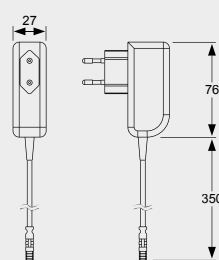
- berührungslose, infrarotgesteuerte Waschtischarmatur
- vandalensicher
- für Kalt-Warmwasser
- Armaturengruppe I nach DIN EN 200
- Schutzklasse IP 55
- hochglanz-verchromt
- Abmessung 154 x 153 x 53 mm
- Infrarot-Näherungselektronik
- bistabiles Magnetventil 6 Volt
- 2 Druckschläuche R 3/8 mit Schmutzsieb und Rückflussverhinderer
- Strahlregler
- Durchflussbegrenzer 6 l/Min.
- mit Temperaturmischhebel
- Stecker-Netzteil 230 VAC/6 VDC, Schutzklasse IP 40
- Betriebsdruck 0,5-8 bar
- geeignet für Auslauftemperatur max. 60 °C
- Nachlaufzeit, einstellbar von 0,5 Sek.-10 Sek. (Werkseinstellung: 1 Sek.)
- automatischer Auslaufstopp, einstellbar von 30-180 Sek. (Werkseinstellung: 60 Sek.)
- zuschaltbare periodische Hygienespülung, Intervalle 24 h bis 120 h (einstellbar in 24h-Schritten), Dauer Hygienespülung einstellbar von 15 Sek.-120 Sek.
- Reinigungsstopp, Dauer 60 Sek.
- IR-Fernbedienung im Lieferumfang enthalten
- Einstellbare Funktionen über Sanicontrol IR-Fernbedienung SC 900:
  - Nachlaufzeit
  - Auslaufstopp
  - Hygienespülung
  - Ansprechbereich
- zur Montage auf Waschtisch oder Arbeitsplatte (Stärke 2 bis 40 mm)
- für Edelstahlbecken geeignet
- nachrüstbar
- Befestigungsmaterial



### Saniline Dolphin 2 für Kalt-Warmwasser Netzbetrieben

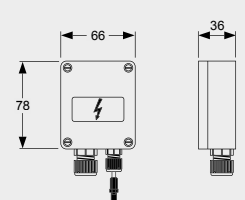


Stecker-Netzgerät IP 40



Im Lieferumfang enthalten

AP-Netzgerät IP 55



Separat erhältlich Artikel-Nr. 718645

#### Bestellangaben

Art.-Nr.	VE 1	PG
718 842	1	8

#### Zubehör / Montagehinweise

Zubehör	Seite
AP-Netzgerät Saniline IP 55	258
Verlängerungskabel Netz-/Batteriegerät	259

#### i Hinweis

Geeignet für druckfeste, elektronische Durchlauferhitzer. **Nicht geeignet** für druckfeste, **hydraulische Durchlauferhitzer**.



Vorteile:

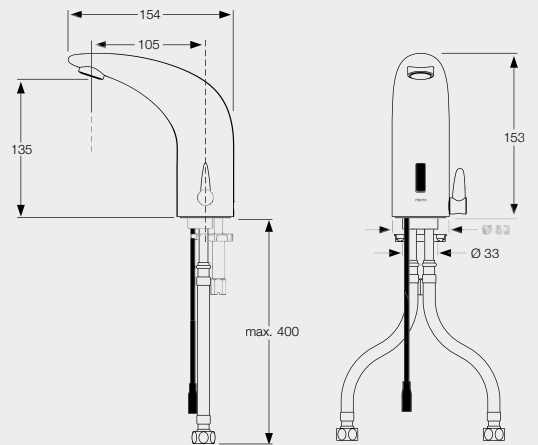
- Reduziert Wasser- und Energieverbrauch
- Berührungslos hygienisch
- Nachrüstbar ohne Umbauten
- Vandalensicher

Waschtisch-Armatur – Produktbeschreibung

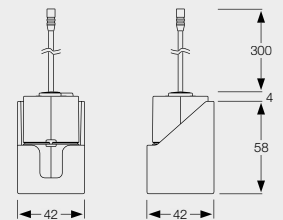
- berührungslose, infrarotgesteuerte Waschtischarmatur
- vandalensicher
- für Kalt-Warmwasser
- Armaturengruppe I nach DIN EN 200
- Schutzklasse IP 55
- hochglanz-verchromt
- Abmessung 154 x 153 x 53 mm
- Infrarot-Näherungselektronik
- bistabiles Magnetventil 6 Volt
- 2 Druckschläuche R 3/8 mit Schmutzsieb und Rückflussverhinderer
- Strahlregler
- Durchflussbegrenzer 6 l/Min.
- mit Temperaturmischhebel
- Batteriegerät 6 Volt, einschließlich 4 x 1,5 Volt Batterien Typ LR6, Schutzklasse IP 65 (zur Montage unter dem Waschbecken)
- Betriebsdruck 0,5-8 bar
- geeignet für Auslauftemperatur max. 60 °C
- Nachlaufzeit, einstellbar von 0,5 Sek.-10 Sek. (Werkseinstellung: 1 Sek.)
- automatischer Auslaufstopp, einstellbar von 30-180 Sek. (Werkseinstellung: 60 Sek.)
- zuschaltbare periodische Hygienespülung, Intervalle 24 h bis 120 h (einstellbar in 24h-Schritten), Dauer Hygienespülung einstellbar von 15 Sek.-120 Sek.
- Reinigungsstopp, Dauer 60 Sek.
- IR-Fernbedienung im Lieferumfang enthalten
- Einstellbare Funktionen über Sanicontrol IR-Fernbedienung SC 900:
  - Nachlaufzeit
  - Auslaufstopp
  - Hygienespülung
  - Ansprechbereich
- zur Montage auf Waschtisch oder Arbeitsplatte (Stärke 2 bis 40 mm)
- für Edelstahlbecken geeignet
- nachrüstbar
- Befestigungsmaterial



Saniline Dolphin 2 für Kalt-Warmwasser Batteriebetrieben



AP-Batteriegerät IP 65



Im Lieferumfang enthalten

Bestellangaben

Art.-Nr.	VE 1	PG
718 843	1	8

Zubehör / Montagehinweise

Zubehör	Seite
Verlängerungskabel Netz-/Batteriegerät	259

**i** Hinweis

Geeignet für druckfeste, elektronische Durchlauferhitzer. **Nicht geeignet** für druckfeste, **hydraulische Durchlauferhitzer**.

Vorteile:

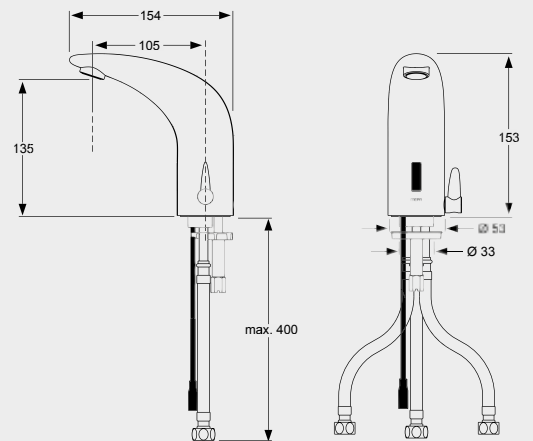
- Reduziert Wasser- und Energieverbrauch
- Berührungslos hygienisch
- Nachrüstbar ohne Umbauten
- Vandalensicher

Waschtisch-Armatur – Produktbeschreibung

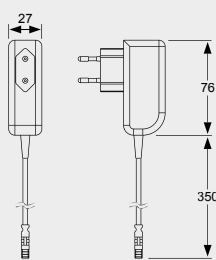
- berührungslose, infrarotgesteuerte Waschtischarmatur
- vandalensicher
- für Elektro-Speicher-Wasserewärmer, offen
- Armaturengruppe I nach DIN EN 200
- Schutzklasse IP 55
- hochglanz-verchromt
- Abmessung 154 x 153 x 53 mm
- Infrarot-Näherungselektronik
- bistabiles Magnetventil 6 Volt
- 3 Druckschläuche R 3/8 mit Mengenregler 4,5 l und Schmutzsieb
- Strahlregler
- mit Temperaturmischhebel
- Stecker-Netzteil 230 VAC/6 VDC, Schutzklasse IP 40
- Betriebsdruck 0,5-8 bar
- geeignet für Auslauf-temperatur max. 60 °C
- Nachlaufzeit, einstellbar von 0,5 Sek.-10 Sek. (Werkseinstellung: 1 Sek.)
- automatischer Auslaufstopp, einstellbar von 30-180 Sek. (Werkseinstellung: 60 Sek.)
- zuschaltbare periodische Hygienespülung, Intervalle 24 h bis 120 h (einstellbar in 24 h-Schritten), Dauer Hygienespülung einstellbar von 15 Sek.-120 Sek.
- Reinigungsstopp, Dauer 60 Sek.
- IR-Fernbedienung im Lieferumfang enthalten
- Einstellbare Funktionen über Sanicontrol IR-Fernbedienung SC 900:
  - Nachlaufzeit
  - Auslaufstopp
  - Hygienespülung
  - Ansprechbereich
- zur Montage auf Waschtisch oder Arbeitsplatte (Stärke 2 bis 40 mm)
- für Edelstahlbecken geeignet
- nachrüstbar
- Befestigungsmaterial



Saniline Dolphin 2 für SWE, offen Netzbetrieben

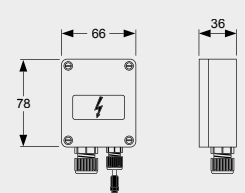


Stecker-Netzgerät IP 40



Im Lieferumfang enthalten

AP-Netzgerät IP 55



Separat erhältlich Artikel-Nr. 718645

Bestellangaben

Art.-Nr.	VE 1	PG
718 844	1	8

Zubehör / Montagehinweise

Zubehör	Seite
AP-Netzgerät Saniline IP 55	258
Verlängerungskabel Netz-/Batteriegerät	259

**i** Hinweis

Beim Schließen der Armatur kann je nach den Druckverhältnissen im Leitungssystem überwiegend heißes Wasser austreten.

Vorteile:

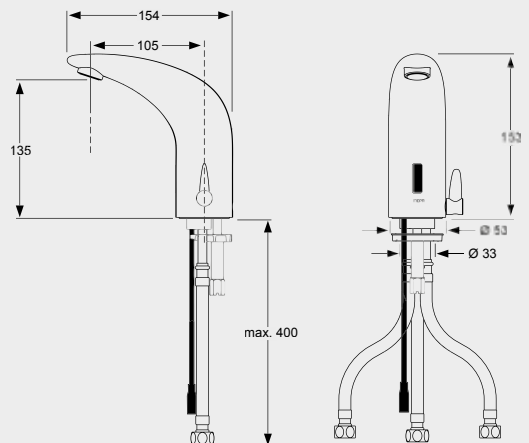
- Reduziert Wasser- und Energieverbrauch
- Berührungslos hygienisch
- Nachrüstbar ohne Umbauten
- Vandalensicher

Waschtisch-Armatur – Produktbeschreibung

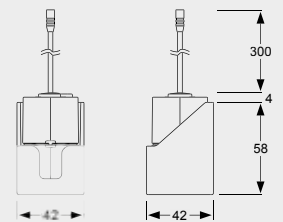
- berührungslose, infrarotgesteuerte Waschtischarmatur
- vandalensicher
- für Elektro-Speicher-Wasserenwärmer, offen
- Armaturengruppe I nach DIN EN 200
- Schutzklasse IP 55
- hochglanz-verchromt
- Abmessung 154 x 153 x 53 mm
- Infrarot-Näherungselektronik
- bistabiles Magnetventil 6 Volt
- 3 Druckschläuche R 3/8 mit Mengenregler 4,5 l und Schmutzsieb
- Strahlregler
- mit Temperaturmischhebel
- Batteriegerät 6 Volt, einschließlich 4 x 1,5 Volt Batterien Typ LR6, Schutzklasse IP 65 (zur Montage unter dem Waschbecken)
- Betriebsdruck 0,5-8 bar
- geeignet für Auslauftemperatur max. 60 °C
- Nachlaufzeit, einstellbar von 0,5 Sek.-10 Sek. (Werkseinstellung: 1 Sek.)
- automatischer Auslaufstopp, einstellbar von 30-180 Sek. (Werkseinstellung: 60 Sek.)
- zuschaltbare periodische Hygienespülung, Intervalle 24 h bis 120 h (einstellbar in 24h-Schritten), Dauer Hygienespülung einstellbar von 15 Sek.-120 Sek.
- Reinigungsstopp, Dauer 60 Sek.
- IR-Fernbedienung im Lieferumfang enthalten
- Einstellbare Funktionen über Sanicontrol IR-Fernbedienung SC 900:
  - Nachlaufzeit
  - Auslaufstopp
  - Hygienespülung
  - Ansprechbereich
- zur Montage auf Waschtisch oder Arbeitsplatte (Stärke 2 bis 40 mm)
- für Edelstahlbecken geeignet
- nachrüstbar
- Befestigungsmaterial



Saniline Dolphin 2 für SWE, offen Batteriebetrieben



AP-Batteriegerät IP 65



Im Lieferumfang enthalten



Bestellangaben

Art.-Nr.	VE 1	PG
718 845	1	8

Zubehör / Montagehinweise

Zubehör	Seite
Verlängerungskabel Netz-/Batteriegerät	259

**i** Hinweis

Beim Schließen der Armatur kann je nach den Druckverhältnissen im Leitungssystem überwiegend heißes Wasser austreten.

# Sanicontrol® Elektronik

## Saniline Armaturen



### Wassersparend

Der Durchflussmengenbegrenzer der MEPA-Armaturen Saniline Style und Saniline Dolphin 2, verringert den Wasserdurchfluss auf maximal 6 Liter pro Minute.



Berechnungsbasis: Mischwasserpreis (inkl. Warmwasser und Abwassergebühr): 6,50 €/m<sup>3</sup>, Temperatur: 35 °C, Benutzer täglich: 100, Betriebstage/Jahr: 300, Fließdruck: 3 bar, Durchflussmenge: 12 l/min., Saniline Armatur: 6 l/min.  
Hinweis: Bei anderen Werten als den angegebenen können andere Ergebnisse zur Ersparnis möglich sein.

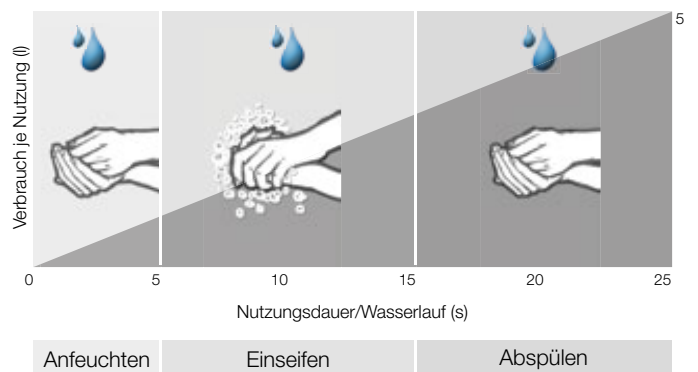


## Funktional in der Anwendung – sparsam im Verbrauch

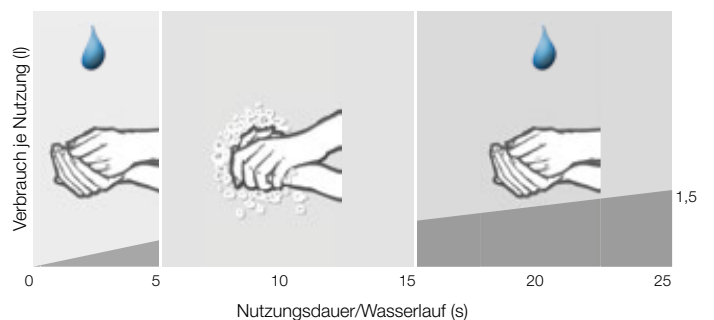
### Betriebskosten

Am Waschtisch sparen Saniline-Armaturen Wasser durch sofortigen Auslaufstopp beim Einseif- und Reinigungsvorgang sowie durch eine serienmäßige Durchlaufbegrenzung. Die berührungslose Hygiene ist neben der Wirtschaftlichkeit und schnellen Amortisation auch dort von Vorteil, wo der Gesetzgeber elektronische Armaturen empfiehlt. Die kompakten, geschlossenen Formen bieten Vandalensicherheit und ein breites Einsatzspektrum.

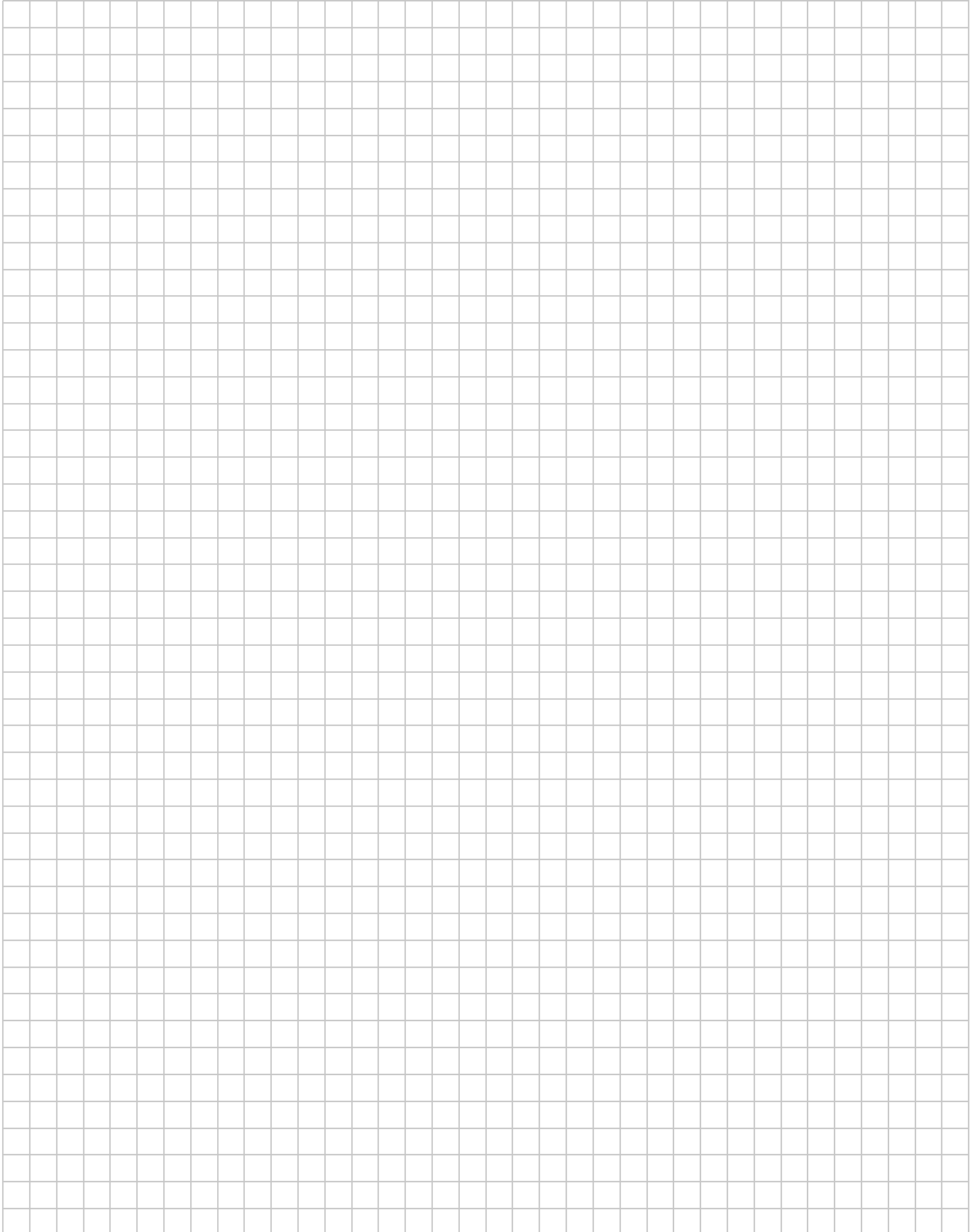
### Konventionelle Waschtischarmatur Durchlauf 12 l/min.



### Saniline Armatur Durchlauf 6 l/min.



# Notizen



# Sanicontrol® Elektronik

## Urinal-Steuerungen



## MEPA UP-Urinal-Spülsysteme

### Berührungslose Spülautomatic für erhöhte Hygiene

Die Hygiene steht bei Urinal-Anlagen im Vordergrund. Dafür sorgen im Hintergrund die multifunktionalen Urinal-Spülelektroniken. Berührungslos steuern sie intelligent Spülungen mit innovativer Anwendungsvielfalt. Für die UP-Urinal-Spülautomaticen mit Infrarot-Sensor sprechen Design, Bedienkomfort, leichte Montage, hohe Funktionssicherheit und ein praxisorientiertes Softwarepaket. Wie viele weitere elektronischen MEPA-Produkte, verfügen auch die Urinal-Spülelektroniken über eine einstellbare Hygienespülfunktion. Die Funktionen können über eine integrierte Folientastatur oder eine IR-Fernbedienung eingestellt werden.

### Ein Element – große Funktionsvielfalt

Das Urinalelement ist mit den MEPA IR-Steuerungen MEPAorbit IR, Sanicontrol 925 sowie 825 verwendbar. Zudem kann es mit den mechanischen UP-Druckspülern MEPAzero, MEPAorbit und MEPAdrop kombiniert werden. Für höchste Flexibilität bei Projekten jeder Größe und Anforderung.



VariVIT Universal-Element für UP-Urinal-Spülsysteme (siehe Seite 134)

# Sanicontrol® Elektronik

## Urinal-Steuerungen



### Ersparnis dank geringerem Wasserverbrauch

Durch die elektronische Spülauslösung mit einstellbaren Funktionen wie Ansprechbereich, Hygienespülung, dynamische Spülmenge, Spülstopp sowie Nahbereich sind die MEPA-Spüelektroniken wassersparend im Einsatz.

Sanicontrol Urinal-Steuerungen sind für alle Anwendungsfälle in optimaler Ausstattung lieferbar. Die Version Sanicontrol 925 mit kurzer Vorspülung vor jeder Nutzung, wenn es besonders hygienisch und komfortabel sein soll. In Stadien und Arenen die vandalensichere K3 Einzelspülung mit maximaler Wassersparmöglichkeit und völlig unsichtbarer Technik, also Vandalensicherheit und dem Plus an berührungsloser Hygiene und garantierter Sauberkeit.



A Zeitsteuerung	B Reihenspülung	C Sanicontrol Einzelspülung mit Vorspülung	D Sanicontrol Einzelspülung ohne Vorspülung
388.000 l Wasserverbrauch	270.000 l Wasserverbrauch	90.000 l Wasserverbrauch	75.000 l Wasserverbrauch
= 1.940,- €	Ersparnis gegenüber A <b>über 30 %</b> = 590,- €	Ersparnis gegenüber A <b>über 76 %</b> = 1.490,- €	Ersparnis gegenüber A <b>über 80 %</b> = 1.565,- €

Berechnungsbasis: 3 Urinale, Wasser und Abwassergebühr: 5,- €/m<sup>3</sup>, Spülwasser-menge pro Urinal: 2,5 l, Benutzer täglich: 100, Betriebstage/Jahr: 300, Fließdruck: 3 bar  
Hinweis: Bei anderen Werten als den angegeben können andere Ergebnisse zur Ersparnis möglich sein.

# Sanicontrol® Elektronik

## Urinal-Steuerungen | Einzelanlagen

### Sanicontrol-Elektronik – Produktbeschreibung

- berührungslose, infrarot-gesteuerte Urinal-Spülanlage
- vandalensicher
- für Unterputzmontage
- Zink-Druckguss-Frontplatte 131 x 150 x 10 mm
- Infrarotnäherungselektronik
- Schutzklasse IP 44
- 230/24 Volt Netzbetrieb
- Sicherheitsnetzteil 110 – 240/24 VAC nach EN 60730
- Magnetventil 24 Volt mit Sieb
- Betriebsdruck 0,2 – 10 bar
- IR-Fernbedienung SC 900 für Funktionseinstellungen
- Durchfluss 0,3 l/Sek. bei 1 bar, 0,5l/Sek. bei 2 bar Fließdruck
- Spülzeit einstellbar von 2 – 10 Sek. (Voreinstellung 6 Sek.)
- Verweilzeit 5 Sek.
- optionale Vorspülung, einstellbar 0 – 6 Sek.
- Hygienespülung mit Intervall- und Spülmengenfunktion: Intervallzeit einstellbar von 24 h bis 240 h (in 24h-Schritten), Spülmenge einstellbar von 9 – 90 l
- automatische Spülmengenoptimierung
- Ansprechbereich einstellbar (Voreinstellung ca. 50 cm vor der Wand)
- geeignet auch für Urinale mit Deckel



#### Montage in Verbindung mit

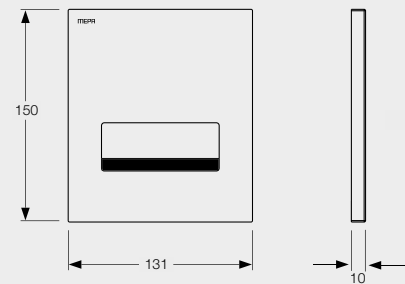


Urinal-Element Teil 1, Seite 134



Urinal-Rohbauset Teil 1, Seite 173

### Sanicontrol Urinal-Steuerung MEPAorbit IR Netzbetrieben



#### Bestellangaben

Artikel-Nr.	Farbe	VE 1	PG
718 277	Weiß	1	2
718 278	Mattchrom	1	2
718 279	Glanzchrom	1	2

#### Zubehör / Montagehinweise

Zubehör	Seite
Betrieb möglich in Verbindung mit Urinal-Element Teil 1	134
Urinal-Rohbauset Teil 1	173

#### Hinweis

Über die Folientastatur können die Grundfunktionen Vorspülung – Hauptspülung – Ansprechbereich eingestellt/verändert werden. Über die IR-Fernbedienung SC 900 können die zusätzlichen Funktionen Hygienespülung – dynamische Spülmenge – Spülstopp – Spülung – Nahbereich eingestellt/verändert werden.



# Sanicontrol® Elektronik

## Urinal-Steuerungen | Einzelanlagen

### Sanicontrol-Elektronik – Produktbeschreibung

- berührungslose, infrarot-gesteuerte Urinal-Spülanlage
- vandalensicher
- für Unterputzmontage
- Zink-Druckguss-Frontplatte 131 x 150 x 10 mm
- Infrarotnähungselektronik
- Schutzklasse IP 44
- 6 Volt Batteriebetrieb
- Batteriemodul mit 6 Volt Lithiumbatterie Typ CR-P2
- Magnetventil 6 Volt mit Sieb
- Betriebsdruck 0,5 – 8 bar
- IR-Fernbedienung SC 900 für Funktionseinstellungen
- Durchfluss 0,3 l/Sek. bei 1 bar, 0,5l/Sek. bei 2 bar Fließdruck
- Spülzeit einstellbar von 2 – 10 Sek. (Voreinstellung 6 Sek.)
- Verweilzeit 5 Sek.
- optionale Vorspülung, einstellbar 0 – 6 Sek.
- Hygienespülung mit Intervall- und Spülmengenfunktion: Intervallzeit einstellbar von 24 h bis 240 h (in 24 h-Schritten), Spülmenge einstellbar von 9 – 90 l
- automatische Spülmengenoptimierung
- Ansprechbereich einstellbar (Voreinstellung ca. 50 cm vor der Wand)
- geeignet auch für Urinale mit Deckel



### Montage in Verbindung mit

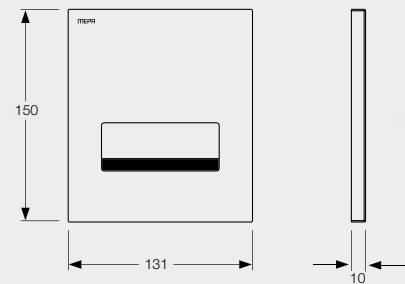


Urinal-Element Teil 1, Seite 134



Urinal-Rohbauset Teil 1, Seite 173

### Sanicontrol Urinal-Steuerung MEPAorbit IR Batteriebetrieben



### Bestellangaben

Artikel-Nr.	Farbe	VE 1	PG
718 281	Weiß	1	2
718 282	Mattchrom	1	2
718 283	Glanzchrom	1	2

### Zubehör / Montagehinweise

Zubehör	Seite
Betrieb möglich in Verbindung mit Urinal-Element Teil 1	134
Urinal-Rohbauset Teil 1	173

### Hinweis

Über die Folientastatur können die Grundfunktionen Vorspülung – Hauptspülung – Ansprechbereich eingestellt/verändert werden. Über die IR-Fernbedienung SC 900 können die zusätzlichen Funktionen Hygienespülung – dynamische Spülmenge – Spülstopp – Spülung – Nahbereich eingestellt/verändert werden.

### Sanicontrol-Elektronik – Produktbeschreibung

- berührungslose, infrarot-gesteuerte Urinal-Spülanlage
- vandalensicher
- für Unterputzmontage
- Zink-Druckguss-Frontplatte 130 x 150 x 10 mm
- Infrarotnäherungselektronik
- Schutzart IP 44
- 230/24 VAC Netzbetrieb
- Sicherheitsnetzteil 110 – 240/24 VAC nach EN 60730
- Magnetventil 24 Volt mit Sieb
- Betriebsdruck 0,2 – 10 bar
- Folientastatur für Einstellung Grundfunktionen
- IR-Fernbedienung SC 900 für Funktionseinstellungen
- Durchfluss 0,3 l/Sek. bei 1 bar – 0,5 l/Sek. bei 2 bar Fließdruck
- Spülzeit einstellbar von 2 bis 10 Sek. (Voreinstellung 6 Sek.)
- Verweilzeit 5 Sek.
- optionale Vorspülung, einstellbar 0 bis 6 Sek.
- Hygienespülung mit Intervall und Spülmengenfunktion: Intervallzeit einstellbar von 24 h bis 240 h (in 24 h-Schritten), Spülmenge einstellbar von 9 – 90 l
- automatische Spülmengenoptimierung
- Ansprechbereich einstellbar (Voreinstellung ca. 50 cm vor der Wand)
- geeignet auch für Urinale mit Deckel



### Montage in Verbindung mit

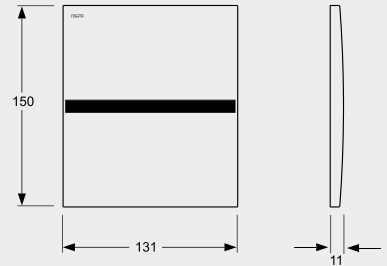


Urinal-Element Teil 1, Seite 134



Urinal-Rohbauset Teil 1, Seite 173

### Urinal-Spülautomatic Sanicontrol 925 Teil 2 Netzbetrieben



### Bestellangaben

Art.-Nr.	Farbe	VE 1	PG
718 240	Weiß	1	2
718 243	Matthrom	1	2
718 241	Glanzchrom	1	2

### Zubehör / Montagehinweise

Zubehör	Seite
Betrieb möglich in Verbindung mit	
Urinal-Element Teil 1	134
Urinal-Rohbauset Teil 1	173

### ! Hinweis

Über die Folientastatur können die Grundfunktionen Vorspülung – Hauptspülung – Ansprechbereich eingestellt/verändert werden. Über die IR-Fernbedienung SC 900 können die zusätzlichen Funktionen Hygienespülung – dynamische Spülmenge – Spülstopp – Spülung – Nahbereich eingestellt/verändert werden.

### Sanicontrol-Elektronik – Produktbeschreibung

- berührungslose, infrarot-gesteuerte Urinal-Spülanlage
- vandalensicher
- für Unterputzmontage
- Zink-Druckguss-Frontplatte 130 x 150 x 10 mm
- Infrarotnäherungselektronik
- Schutzart IP 44
- 6 Volt Batteriebetrieb
- Batteriemodul mit 6 Volt Lithiumbatterie Typ CR-P2
- Magnetventil 6 Volt mit Sieb
- Betriebsdruck 0,5 – 8 bar
- Folientastatur für Einstellung Grundfunktionen
- IR-Fernbedienung SC 900 für Funktionseinstellungen
- Durchfluss 0,3 l/Sek. bei 1 bar – 0,5 l/Sek. bei 2 bar Fließdruck
- Spülzeit einstellbar von 2 bis 10 Sek. (Voreinstellung 6 Sek.)
- Verweilzeit 5 Sek.
- optionale Vorspülung, einstellbar 0 bis 6 Sek.
- Hygienespülung mit Intervall und Spülmengenfunktion: Intervallzeit einstellbar von 24 h bis 240 h (in 24h-Schritten), Spülmenge einstellbar von 9 – 90 l
- automatische Spülmengenoptimierung
- Ansprechbereich einstellbar (Voreinstellung ca. 50 cm vor der Wand)
- geeignet auch für Urinale mit Deckel



### Montage in Verbindung mit

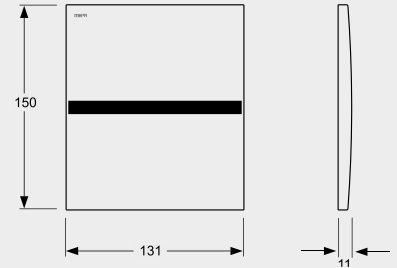


Urinal-Element Teil 1, Seite 134



Urinal-Rohbauset Teil 1, Seite 173

### Urinal-Spülautomatic Sanicontrol 925 Teil 2 Batteriebetrieben



### Bestellangaben

Art.-Nr.	Farbe	VE 1	PG
718 246	Weiß	1	2
718 248	Mattchrom	1	2
718 247	Glanzchrom	1	2

### Zubehör / Montagehinweise

Zubehör	Seite
Betrieb möglich in Verbindung mit	
Urinal-Element Teil 1	134
Urinal-Rohbauset Teil 1	173

### ! Hinweis

Über die Folientastatur können die Grundfunktionen Vorspülung – Hauptspülung – Ansprechbereich eingestellt/verändert werden. Über die IR-Fernbedienung SC 900 können die zusätzlichen Funktionen Hygienespülung – dynamische Spülmenge – Spülstopp – Spülung – Nahbereich eingestellt/verändert werden.

# Sanicontrol® Elektronik

## Urinal-Steuerungen | Einzelanlagen

### Sanicontrol-Elektronik – Produktbeschreibung

- berührungslose, infrarot-gesteuerte Urinal-Spülanlage
- vandalensicher
- für Unterputzmontage
- geschliffene Edelstahlfrontplatte 130 x 150 x 10 mm
- Infrarotnäherungselektronik
- Schutzart IP 44
- 230/24 VAC Netzbetrieb
- Sicherheitsnetzteil 110 – 240/24 VAC nach EN 60730
- Magnetventil 24 Volt mit Sieb
- Betriebsdruck 0,2 – 10 bar
- Folientastatur für Einstellung Grundfunktionen
- Spülzeit einstellbar von 2 bis 10 Sek. (Voreinstellung 6 Sek.)
- Verweilzeit 5 Sek.
- optionale Vorspülung, einstellbar 0 bis 6 Sek.
- Hygienespülung mit Intervall und Spülmengenfunktion: Intervallzeit einstellbar von 24 h bis 240 h (in 24 h-Schritten), Spülmenge einstellbar von 9 – 90 l
- Durchfluss 0,3 l/Sek. bei 1 bar – 0,5 l/Sek. bei 2 bar Fließdruck
- Ansprechbereich einstellbar (Voreinstellung ca. 50 cm vor der Wand)
- geeignet auch für Urinale mit Deckel



### Montage in Verbindung mit

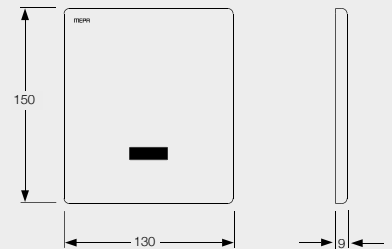


Urinal-Element  
Teil 1, Seite 134



Urinal-Rohbauset  
Teil 1, Seite 173

### Urinal-Spülautomatic Sanicontrol 825 Teil 2 Netzbetrieben



#### Bestellangaben

Art.-Nr.	VE 1	PG
718 290	1	2

#### Zubehör / Montagehinweise

Zubehör	Seite
Betrieb möglich in Verbindung mit	
Urinal-Element Teil 1	134
Urinal-Rohbauset Teil 1	173
IR-Fernbedienung SC 900	259

#### Hinweis

Über die Folientastatur können die Grundfunktionen Vorspülung – Hauptspülung – Ansprechbereich eingestellt/verändert werden. Über die IR-Fernbedienung SC 900 (siehe Seite 259) können die zusätzlichen Funktionen Hygienespülung – dynamische Spülmenge – Spülstopp – Spülung – Nahbereich eingestellt/verändert werden.

### Sanicontrol-Elektronik – Produktbeschreibung

- berührungslose, infrarot-gesteuerte Urinal-Spülanlage
- vandalsicher
- für Unterputzmontage
- geschliffene Edelstahlfrontplatte 130 x 150 x 10 mm
- Infrarotnäherungselektronik
- Schutzart IP 44
- 6 Volt Batteriebetrieb
- Batteriemodul mit 6 Volt Lithiumbatterie Typ CR-P2
- Magnetventil 6 Volt mit Sieb
- Betriebsdruck 0,5 – 8 bar
- Folientastatur für Einstellung Grundfunktionen
- Spülzeit einstellbar von 2 bis 10 Sek. (Voreinstellung 6 Sek.)
- Verweilzeit 5 Sek.
- optionale Vorspülung, einstellbar 0 bis 6 Sek.
- Hygienespülung mit Intervall und Spülmengenfunktion: Intervallzeit einstellbar von 24 h bis 240 h (in 24 h-Schritten), Spülmenge einstellbar von 9 – 90 l
- Durchfluss 0,3 l/Sek. bei 1 bar – 0,5 l/Sek. bei 2 bar Fließdruck
- Ansprechbereich einstellbar (Voreinstellung ca. 50 cm vor der Wand)
- geeignet auch für Urinale mit Deckel



### Montage in Verbindung mit

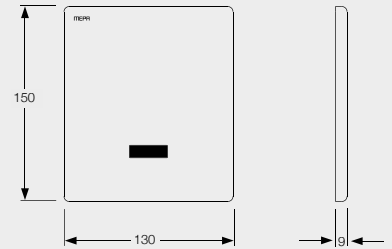


Urinal-Element  
Teil 1, Seite 134



Urinal-Rohbauset  
Teil 1, Seite 173

### Urinal-Spülautomatic Sanicontrol 825 Teil 2 Batteriebetrieben



### Bestellangaben

Art.-Nr.	VE 1	PG
718 291	1	2

### Zubehör / Montagehinweise

Zubehör	Seite
Betrieb möglich in Verbindung mit	
Urinal-Element Teil 1	134
Urinal-Rohbauset Teil 1	173
IR-Fernbedienung SC 900	259

### ! Hinweis

Über die Folientastatur können die Grundfunktionen Vorspülung – Hauptspülung – Ansprechbereich eingestellt/verändert werden. Über die IR-Fernbedienung SC 900 (siehe Seite 259) können die zusätzlichen Funktionen Hygienespülung – dynamische Spülmenge – Spülstopp – Spülung – Nahbereich eingestellt/verändert werden.

### Vorteile:

- Vandalensicher durch unsichtbare Technik
- Elektronische Spülauslösung
- Vorbeugung vor Austrocknung, Kalkablagerung und Urinstein

#### Sanicontrol-Elektronik – Produktbeschreibung

- berührungslose, sensor-gesteuerte Urinal-Spülanlage
- Microcontroller
- UP-Siphon mit 3 integrierten Sensor-Elektroden
- vandalensicher
- für Unterputzmontage
- Schutzart IP 45
- Sicherheitsnetzteil 230/24 VAC
- Magnetventil 24 Volt mit Sieb
- Reed-Kontakt zur Ansteuerung folgender Funktionen:
  - Spülzeiteinstellung
  - Reinigungsspülung
  - Spülstopp für 6 h (Ansteuerung Reed-Kontakt über Programmierstift für Sanicontrol K3)
- Anschlusskabel Elektronik
- Spülzeit einstellbar von 2 bis 12 Sek. (Voreinstellung 7 Sek./Einstellung über Programmierstift oder Poti möglich)
- Betriebsdruck 0,3 bis 10 bar
- Durchfluss 0,3 l/Sek. bei 1 bar – 0,5 l/Sek. bei 2 bar Fließdruck

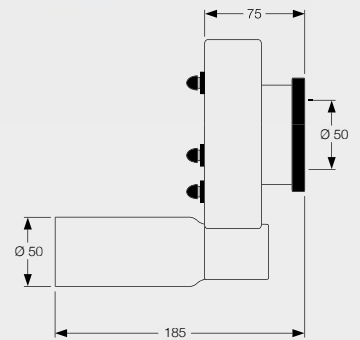


Montage nur in Verbindung mit



Urinal-Element Teil1 für Sanicontrol K3 Seite 136

#### Urinal-Spülautomatic Sanicontrol K3 Teil 2



#### Bestellangaben

Art.-Nr.	VE 1	PG
718 230	1	2

#### Zubehör / Montagehinweise

Zubehör	Seite
Betrieb nur möglich in Verbindung mit Urinal-Element Teil1 für Sanicontrol K3	136
Programmierstift	siehe unten

#### Sanicontrol-Elektronik – Produktbeschreibung

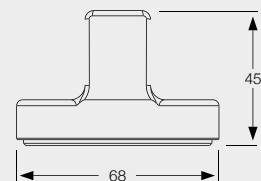
- Magnetstift zur Programmierung und Abrufung verschiedener Programme der Urinal-Spülautomatic Sanicontrol K3:
  - Spülzeiteinstellung
  - Reinigungsspülung
  - Spülstopp für 6 h
- Ansteuerung Reed-Kontakt über Programmierstift für Sanicontrol K3

Passend zu



Urinal-Spülautomatic Sanicontrol K3 Teil 2 siehe oben

#### Programmierstift Sanicontrol K3



#### Bestellangaben

Art.-Nr.	VE 1	PG
718 205	1	2

# Sanicontrol® Elektronik

Urinal-Steuerungen | Einzelanlagen



## Sanicontrol K3

Sanicontrol K3 ist eine richtungsweisende Technologie für die berührungslose Spülung von Urinalen. Nicht nur ein Höchstmaß an Ästhetik, sondern auch an Sicherheit gewährleistet diese Systemtechnik.

Schützt vor Vandalismus bei einem optimalen Preis-/Leistungsverhältnis, daher ist Sanicontrol K3 die verlässliche Lösung für öffentliche Sanitäranlagen.



### Funktionsprinzip

Sanicontrol K3 registriert über zwei Sensor-Elektroden Leitwertänderungen und somit jede Veränderung der im Siphon befindlichen Flüssigkeit. Durch die Anordnung der dritten Sensor-Elektrode wird zusätzlich die Änderung der Füllstandshöhe bei Benutzung erkannt.

Der Microcontroller kombiniert die Messwertänderungen für Leitwert und Füllhöhe und erkennt zuverlässig das Ende der Benutzung. Nach der eingestellten Verzögerungszeit wird die Spülung ausgelöst. Die Elektronik erkennt auch ein Austrocknen bzw. Verstopfen des Siphons und reagiert dann entsprechend. So werden Inkrustationen und Geruchsentwicklung durch die automatische Spülung bei Austrocknung minimiert. Durch die Referenzwertabstimmung bei jeder Spülung ist gewährleistet, dass das System auch bei veränderter Wasserqualität selbst nach langjähriger Nutzung zuverlässig arbeitet. Die Elektroden werden einer speziellen Oberflächenbehandlung aus der Medizintechnik unterzogen. Die Technologie wurde gezielt entwickelt, um Ablagerungen wie z. B. Kalk oder Urinstein vorzubeugen.

### Vorteile:

- Barrierefreie Spülauslösung mittels E-Taster (Kabelanschluss)
- Automatische Hygienespülung
- „Plug & Play“ - schneller und einfacher Umbau

#### Sanicontrol-Elektronik – Produktbeschreibung

- zur barrierefreien WC-Spülauslösung nach DIN 18 040
- zum Anschluss von Stützklappgriffen mit E-Taster (**Kabelanschluss**)
- zur Spülauslösung einer Hygienespülung
- zusätzlich manuelle Spülauslösung über Betätigungsplatte
- Hubmechanik mit Servo-Motor zur Anhebung der Glocke
- Schutzart IP 44
- 230/6 Volt Netzbetrieb über externes UP-Netzgerät (nicht im Lieferumfang enthalten, Artikel-Nr. 718 399, siehe Seite 250)
- potentialfreier Anschlusskontakt für E-Taster: Spannungsfestigkeit min. 10 VDC, Kontaktbelastung min. 10 mA
- Hebezeit der Glocke einstellbar von 1-10 Sek.
- Reaktionszeit Taste ca. 1,2 Sek.
- Hygienespülung Intervallzeit einstellbar von 24 h bis 240 h (in 24 h-Schritten), einstellbare Spülanzahl von 1 bis 10 Spülungen je Hygienespülungsintervall



#### Montage in Verbindung mit



MEPAzero  
ab Seite 184



MEPAorbit  
ab Seite 190



MEPASun  
Seite 198

#### Betrieb in Verbindung mit



WC-Element  
Barrierefrei  
Seite 119

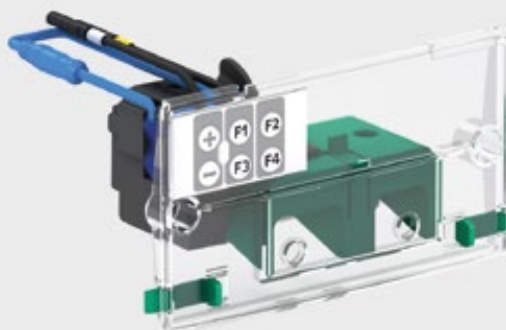


WC-Rohbauset  
Stützklappgiffe  
E-Taster  
Seite 145



Rohbau-Set für  
WC-Spülauto-  
matic Teil 1  
Seite 250

### WC-Spülautomatic Sanicontrol 1061 Teil 2 Netzbetrieben



#### Bestellangaben

Art.-Nr.	VE 1	PG
718 450	1	2

#### Zubehör / Montagehinweise

Zubehör	Seite
Betrieb möglich in Verbindung mit WC-Element Barrierefrei	119
WC-Rohbauset Stützklappgiffe E-Taster	145
Rohbau-Set für WC-Spülautomatic Teil 1	250

Sanicontrol 1061 – Für die elektronische Fernauslösung über E-Taster an Stützklappgriffen



Milieu HEWI



### Vorteile:

- Barrierefreie Spülauslösung mittels E-Taster (Kabelanschluss)
- Automatische Hygienespülung
- „Plug & Play“ - schneller und einfacher Umbau

#### Sanicontrol-Elektronik – Produktbeschreibung

- zur barrierefreien WC-Spülauslösung nach DIN 18 040
- zum Anschluss von Stützklappgriffen mit E-Taster (**Kabelanschluss**)
- zur Spülauslösung einer Hygienespülung
- zusätzlich manuelle Spülauslösung über Betätigungsplatte
- Hubmechanik mit Servo-Motor zur Anhebung der Glocke
- Schutzart IP 44
- 6 Volt Batteriebetrieb
- Batteriemodul 6 Volt Lithiumbatterie Typ CR-P2
- potentialfreier Anschlusskontakt für E-Taster: Spannungsfestigkeit min. 10 VDC, Kontaktbelastung min. 10 mA
- Hebezeit der Glocke einstellbar von 1-10 Sek.
- Reaktionszeit Taste ca. 1,2 Sek.
- Hygienespülung Intervallzeit einstellbar von 24 h bis 240 h (in 24 h-Schritten), einstellbare Spülanzahl von 1 bis 10 Spülungen je Hygienespülungsintervall



#### Montage in Verbindung mit



MEPAzero  
ab Seite 184



MEPAorbit  
ab Seite 190



MEPASun  
Seite 198

#### Betrieb in Verbindung mit

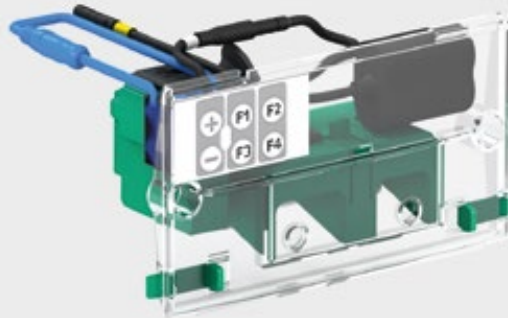


WC-Element  
Barrierefrei  
Seite 119



WC-Rohbauset  
Stützklappgriffe  
E-Taster  
Seite 145

### WC-Spülautomatic Sanicontrol 1061 Teil 2 Batteriebetrieben



#### Bestellangaben

Art.-Nr.	VE 1	PG
718 451	1	2

#### Zubehör / Montagehinweise

Zubehör	Seite
Betrieb möglich in Verbindung mit WC-Element Barrierefrei	119
WC-Rohbauset Stützklappgriffe E-Taster	145

Sanicontrol 1061 – Für die elektronische Fernauslösung über E-Taster an Stützklappgriffen



Militeu HEWI

### Vorteile:

- Barrierefreie Spülauslösung mittels Funk-Taster
- Anschluss für zusätzliche Funktion (z. B. Klingel)
- Automatische Hygienespülung
- „Plug & Play“ - schneller und einfacher Umbau

#### Sanicontrol-Elektronik – Produktbeschreibung

- zur barrierefreien WC-Spülauslösung nach DIN 18 040
- für Stützklappgriffe mit **Funk-Taster**
- zur Spülauslösung einer Hygienespülung
- barrierefreie Spülauslösung über Funksender Sanicontrol 1065 (nicht im Lieferumfang enthalten, Artikel-Nr. 718 585) oder über HEWI Aufrüstsatz WC-Spülauslösung (Funk) (nicht im Lieferumfang enthalten)
- zusätzlich manuelle Spülauslösung über Betätigungsplatte
- Hubmechanik mit Servomotor zur Anhebung der Glocke
- Funk-Empfängerelektronik, Schutzart IP 44
- 230/6 Volt Netzbetrieb über externes UP-Netzgerät (nicht im Lieferumfang enthalten, Artikel-Nr. 718 399, siehe Seite 250)
- Empfangsfrequenz 868,4 MHz (HF)
- potentialfreier Anschlusskontakt zur Ansteuerung einer Funktion: Kontaktschließzeit 5 Sek., Kontaktbelastung max. 1 A/30 W-60 VA
- Hebezeit der Glocke einstellbar von 1-10 Sek.
- Reaktionszeit Taste ca. 1,2 Sek.
- Hygienespülung Intervallzeit einstellbar von 24 h bis 240 h (in 24 h-Schritten), einstellbare Spülanzahl von 1 bis 10 Spülungen je Hygienespülungsintervall
- Sendererkennung durch Teach-In-Modus
- Parallelbetrieb mit bis zu 5 Sendern möglich

Sanicontrol 1065 – Funkgesteuert barrierefrei



#### Montage in Verbindung mit



MEPAzero ab Seite 184



MEPAorbit ab Seite 190



MEPASun Seite 198

#### Betrieb in Verbindung mit



WC-Element Barrierefrei Seite 119



Rohbau-Set für WC-Spülauto-  
matic Teil 1 Seite 250



Funksender SC 1065 Seite 251

### WC-Spülauto- matic Sanicontrol 1065 Teil 2 Netzbetrieben



#### Bestellangaben

Art.-Nr.	VE 1	PG
718 460	1	2

#### Zubehör / Montagehinweise

Zubehör	Seite
Betrieb möglich in Verbindung mit WC-Element Barrierefrei	119
Rohbau-Set für WC-Spülauto- matic Teil 1	250
MEPA Funksender SC 1065	251

#### ! Hinweis

zur barrierefreien WC-Spülauslösung nach DIN 18 040 über:

- Funksender Sanicontrol 1065 oder
- HEWI Aufrüstsatz WC-Spülauslösung (Funk) oder
- PBA funkgesteuerte WC-Spülauto-  
matie

Kompatibilität Funksender-Stützklappgriff-Systeme anderer Hersteller auf Anfrage.

### Vorteile:

- Barrierefreie Spülauslösung mittels Funk-Taster
- Anschluss für zusätzliche Funktion (z. B. Klingel)
- Automatische Hygienespülung
- „Plug & Play“ - schneller und einfacher Umbau

#### Sanicontrol-Elektronik – Produktbeschreibung

- zur barrierefreien WC-Spülauslösung nach DIN 18 040
- für Stützklappgriffe mit **Funk-Taster**
- zur Spülauslösung einer Hygienespülung
- barrierefreie Spülauslösung über Funksender Sanicontrol 1065 (nicht im Lieferumfang enthalten, Artikel-Nr. 718 585) oder über HEWI Aufrüstsatz WC-Spülauslösung (Funk) (nicht im Lieferumfang enthalten)
- zusätzlich manuelle Spülauslösung über Betätigungsplatte
- Hubmechanik mit Servo-Motor zur Anhebung der Glocke
- Funk-Empfängerelektronik, Schutzart IP 44
- 6 Volt Batteriebetrieb
- Batteriemodul 4 x 1,5 Volt Batterien Typ LR14
- Empfangsfrequenz 868,4 MHz (HF)
- potentialfreier Anschlusskontakt zur Ansteuerung einer Funktion: Kontaktschließzeit 5 Sek., Kontaktbelastung max. 1 A/30 W-60 VA
- Hebezeit der Glocke einstellbar von 1-10 Sek.
- Reaktionszeit Taste ca. 1,2 Sek.
- Hygienespülung Intervallzeit einstellbar von 24 h bis 240 h (in 24 h-Schritten), einstellbare Spülanzahl von 1 bis 10 Spülungen je Hygienespülungsintervall
- Sendererkennung durch Teach-In-Modus
- Parallelbetrieb mit bis zu 5 Sendern möglich



#### Montage in Verbindung mit



MEPAzero  
ab Seite 184



MEPAorbit  
ab Seite 190



MEPASun  
Seite 198

#### Betrieb in Verbindung mit

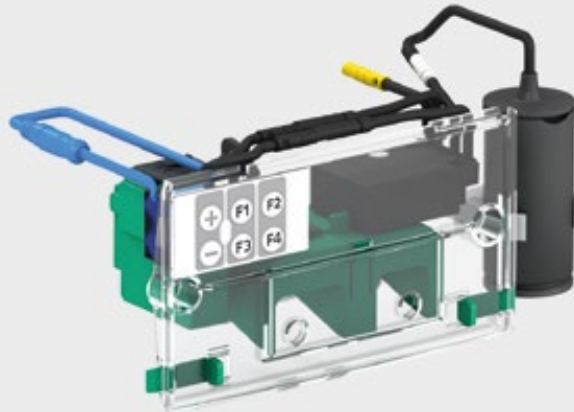


WC-Element  
Barrierefrei  
Seite 119



Funksender  
SC 1065  
Seite 251

### WC-Spülautoautomatic Sanicontrol 1065 Teil 2 Batteriebetrieben



#### Bestellangaben

Art.-Nr.	VE 1	PG
718 461	1	2

#### Zubehör / Montagehinweise

Zubehör	Seite
Betrieb möglich in Verbindung mit WC-Element Barrierefrei	119
MEPA Funksender SC 1065	251

Sanicontrol 1065 – Funkgesteuert barrierefrei



#### ! Hinweis

zur barrierefreien WC-Spülauslösung nach DIN 18 040 über:

- Funksender Sanicontrol 1065 oder
- HEWI Aufrüstsatz WC-Spülauslösung (Funk) oder
- PBA funkgesteuerte WC-Spülautoautomatic

Kompatibilität Funksender-Stützklappgriff-Systeme anderer Hersteller auf Anfrage.

# Sanicontrol® Elektronik

## WC-Steuerungen | barrierefreie Spülauslösung

### Sanicontrol-Elektronik – Produktbeschreibung

- zur Spannungsversorgung der WC-Spülautomatiken Sanicontrol 1061, 1062 und 1065
- zur Montage in Vorwandinstallation oder zum Ein- und Ausmauern
- Netzgerät mit VDE-Sicherheitstransformator 230 VAC/6 VDC mit Anschlusskabel Länge 200 cm
- UP-Dose für Bohrloch ø 68 mm, für Plattenstärke 7 bis 35 mm, mit Gehäusedeckel in Farbe weiß
- Leerrohr DN 20, Länge 170 cm



#### Betrieb in Verbindung mit



Sanicontrol 1061  
Seite 246



Sanicontrol 1065  
Seite 248



Sanicontrol 1062  
Seite 254



### Rohbau-Set für WC-Spülautomatic Sanicontrol Teil 1



#### Bestellangaben

Art.-Nr.	VE 1	PG
718 399	1	2

#### Zubehör / Montagehinweise

Zubehör	Seite
Bei Bedarf kann das Anschlusskabel mit dem Sanicontrol Verlängerungskabel um 1400 mm verlängert werden. Sanicontrol Verlängerungskabel	259

# Sanicontrol® Elektronik

## WC-Steuerungen | barrierefreie Spülauslösung

### Sanicontrol-Elektronik – Produktbeschreibung

- zur Spülauslösung der WC-Spülautomatic barrierefrei Sanicontrol 1065
- passend für Stützklappgriffe mit rundem Holmdurchmesser 29 bis 35 mm
- Kunststoffschalengehäuse 120 x 55 x 33 mm
- Farbe Anthrazit
- Spültaste, Blau
- Funktionstaste, Gelb
- Funksender:
  - Sendefrequenz 868,4 MHz (HF)
  - Sendeleistung < 10 mW
  - Senderreichweite < 5 m
  - Sendererkennung durch Teach-In-Modus
- 3 Volt Batteriebetrieb
- 3 Volt Knopfzelle Typ CR2032
- Befestigungsmaterial

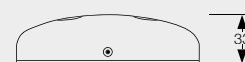
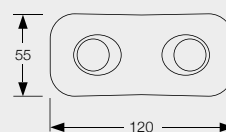


### Betrieb in Verbindung mit



Sanicontrol 1065  
Seite 248/249

### Funksender Sanicontrol 1065



### Bestellangaben

Art.-Nr.	VE 1	PG
718 585	1	2



# Sanicontrol® Elektronik

## WC-Hygiene-Spülung



Milieu VITRA

### Sanicontrol 1062

Die WC-Hygiene-Spülautomatic Sanicontrol 1062 ist prädestiniert für öffentliche WC-Anlagen. Die Hubmechanik mit Servo-Motor zur Anhebung der Glocke ermöglicht eine automatische Spülauslösung zur Hygienespülung. Über die integrierte Tastatur sind Hygienespülungsintervall und Spülanzahl einstellbar. Die Hygienespülung kann max. alle 24h, min. alle 240h erfolgen (Auswahl des Zeitintervalls in 24h-Schritten, d. h. 1 x Hygienespülung alle 24h, alle 48h, alle 72h usw.). Je Hygienespülung werden wahlweise 1 bis 10 hintereinander folgende Spülungen ausgelöst. Zusätzlich ist eine manuelle Spülauslösung über die Betätigungsplatte möglich. Die Sanicontrol 1062 ist kompatibel mit allen MEPA WC-Betätigungsplatten in Verbindung mit einem VariVIT WC-Element mit UP-Spülkasten Typ A31/B31.

- Zur Spülauslösung einer Hygienespülung
- Zusätzliche manuelle Spülauslösung über Betätigungsplatte
- Für Netz- oder Batteriebetrieb
- Einstellbare Intervallzeit, Spülanzahl
- Kompatibel mit allen MEPA WC-Betätigungsplatten

Produktdetails ab Seite 254

Die Spülautomatic 1062 ist kompatibel mit vielen VariVIT WC-Elementen mit UP- Spülkasten A31/B31\* sowie allen MEPA WC-Betätigungsplatten.



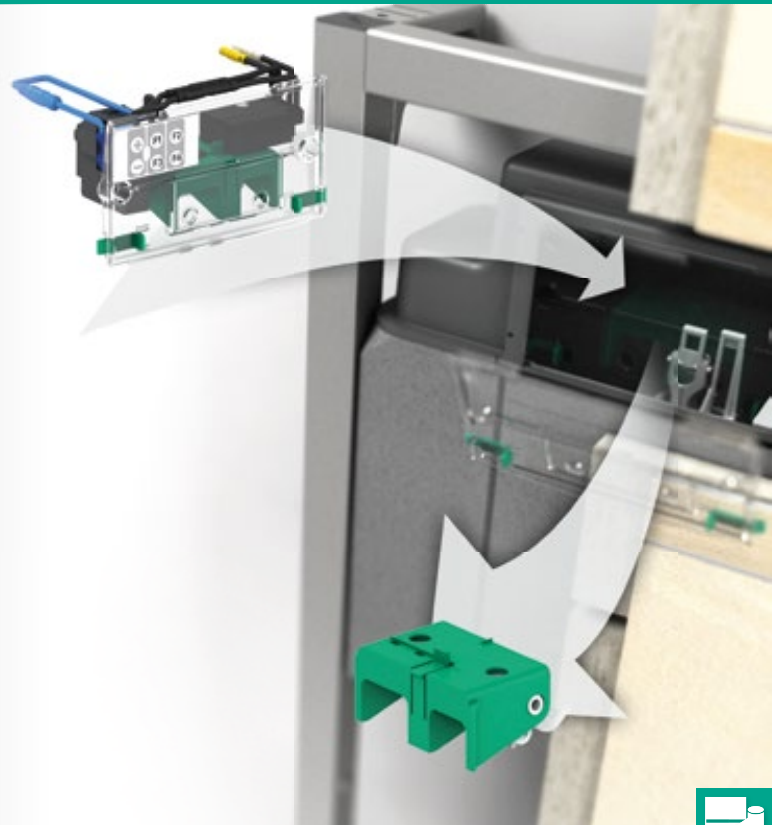
# Sanicontrol<sup>®</sup> Elektronik

## WC-Hygiene-Spülung

### Plug & Play

Nach dem Abnehmen der Betätigungsplatte kann die Revisionsschutzplatte mit dem angehängten Lagerbock einfach abgenommen werden. Der Lagerbock lässt sich mit einem einfachen Klick-Mechanismus durch den neuen elektronischen Lagerbock austauschen. Anschließend die Revisionsschutzplatte einsetzen und die Betätigungsplatte wieder aufsetzen.

Die Stromversorgung kann entweder über ein Batteriemodul im UP-Spülkasten erfolgen oder über 230/6 VDC von außen. Hierfür sind im Spülkasten entsprechende Öffnungen vorgesehen.



### Zukunftssicher und flexibel

Der modulare Aufbau der Systemkomponenten ermöglicht die problemlose Umstellung von manueller auf eine elektronische bzw. automatische Spülauslösung – auch zu einem späteren Zeitpunkt. Hierzu muss nur eine Baugruppe bei den Spülkästen A31 und B31 via Plug and Play ausgetauscht werden.



### Vorteile:

- Einstellbare, automatische Hygienespülung für das WC
- Integrierte Folien-Tastatur
- Intervall und Spülanzahl separat einstellbar
- „Plug & Play“ - schneller und einfacher Umbau

#### Sanicontrol-Elektronik – Produktbeschreibung

- zur Spülauslösung einer **Hygienespülung**
- zusätzlich manuelle Spülauslösung über Betätigungsplatte
- Hubmechanik mit Servo-Motor zur Anhebung der Glocke
- Schutzart IP 44
- 230/6 Volt Netzbetrieb über externes UP-Netzgerät (nicht im Lieferumfang enthalten, Artikel-Nr. 718 399, siehe Seite 250)
- Hebezeit der Glocke einstellbar von 2-10 Sek.
- Hygienespülung Intervallzeit einstellbar von 24 h bis 240 h (in 24 h-Schritten), einstellbare Spülanzahl von 1 bis 10 Spülungen je Hygienespülungsintervall



#### Montage in Verbindung mit



MEPAorbit  
ab Seite 190



MEPAzero  
ab Seite 184



MEPA sun  
Seite 198

#### Betrieb in Verbindung mit

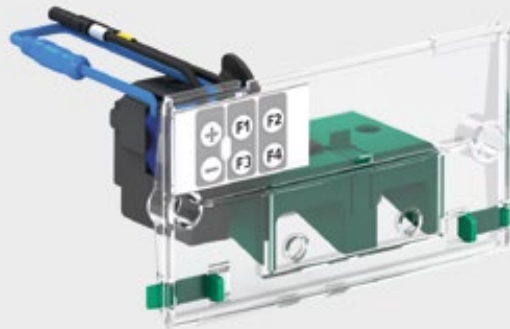


Sanicontrol UP-Spülkasten Typ A31/B31  
ab Seite 100



Rohbau-Set für WC-Spülautomatic Teil 1  
Seite 250

### WC-Hygiene-Spülautomatic Sanicontrol 1062 Teil 2 Netzbetrieben



#### Bestellangaben

Art.-Nr.	VE 1	PG
718 022	1	2

#### Zubehör / Montagehinweise

Zubehör	Seite
Betrieb in Verbindung mit VariVIT WC-Element mit Sanicontrol UP-Spülkasten Typ A31/B31 (außer Air-WC oder Air-WC Mondo)	ab 100
Rohbau-Set für WC-Spülautomatic Teil 1	250

#### **i** Hinweis

In Verbindung mit UP-Spülkasten B31 nur für die Betätigung **von vorne**.  
**Nicht geeignet** für den Betrieb in Verbindung mit MEPA Air-WC oder Air-WC Mondo.



### Vorteile:

- Einstellbare, automatische Hygienespülung für das WC
- Integrierte Folien-Tastatur
- Intervall und Spülanzahl separat einstellbar
- „Plug & Play“ - schneller und einfacher Umbau

#### Sanicontrol-Elektronik – Produktbeschreibung

- zur Spülauslösung einer **Hygienespülung**
- zusätzlich manuelle Spülauslösung über Betätigungsplatte
- Hubmechanik mit Servo-Motor zur Anhebung der Glocke
- Schutzart IP 44
- 6 Volt Batteriebetrieb
- Batteriemodul mit 6 Volt Lithiumbatterie Typ CR-P2
- Hebezeit der Glocke einstellbar von 2-10 Sek.
- Hygienespülung Intervallzeit einstellbar von 24 h bis 240 h (in 24 h-Schritten), einstellbare Spülanzahl von 1 bis 10 Spülungen je Hygienespülungsintervall



#### Montage in Verbindung mit



MEPAorbit  
ab Seite 190



MEPAzero  
ab Seite 184



MEPASun  
Seite 198

#### Betrieb in Verbindung mit



Sanicontrol  
UP-Spülkasten  
Typ A31/B31  
ab Seite 100

### WC-Hygiene-Spülautomatic Sanicontrol 1062 Teil 2 Batteriebetrieben



#### Bestellangaben

Art.-Nr.	VE 1	PG
718 023	1	2

#### Zubehör / Montagehinweise

Zubehör	Seite
Betrieb in Verbindung mit VariVIT WC-Element mit Sanicontrol UP-Spülkasten Typ A31/B31 (außer Air-WC oder Air-WC Mondo)	ab 100

#### **i** Hinweis

In Verbindung mit UP-Spülkasten B31 nur für die Betätigung **von vorne**.  
**Nicht geeignet** für den Betrieb in Verbindung mit MEPA Air-WC oder Air-WC Mondo.

Vorteile:

- Ganze Trinkwasser-Systeme werden überwacht und zur Einhaltung der Trinkwasserhygiene bei Bedarf gespült

Hygienespülstation-Produktbeschreibung

- zur Einhaltung der Trinkwasserhygiene in einer Trinkwasserleitung
- Überwachung des Wasserdurchflusses und der Temperaturbereiche Kalt oder/und Warm und Auslösen einer Hygienespülung
- für Unterputzmontage
- Schutzart IP 21
- Verzinkter Unterputz-Kasten 450 x 380 x 120 mm
- Bauschutzabdeckung
- Hydraulikeinheit mit Abspernung für Kalt- oder/und Warmwasser und Wärmedämmschalen
- mit integrierter elektronischer Wasserzähleinrichtung und Temperatursensoren
- mit Geruchverschluss DN 40 mit Ablaufsensor
- Anschlussdose für Netzanschluss 230/9 VAC
- elektronisches Steuermodul mit LCD-Display und integriertem LAN-Anschluss
- Montagezubehör zum Einbau in Vorwandmontagesysteme, Ständerleichtbauwände und zum Ein- und Ausmauern
- Betriebsdruck 0,2 bis 10 bar
- Betriebstemperatur von 10 °C bis 80 °C
- Hygienespülung Intervall Stagnation einstellbar von 1 bis 7 Tagen
- zyklische Spülung einstellbar von 1 bis 30 Tagen
- Spülmengen einstellbar von 1 bis 99 l
- Spüldauer einstellbar von 10 bis 990 Sek.
- Notabschaltung
- Störungsmeldesystem



Hygiene perfekt gesteuert – über die App ist jederzeit ein Zugriff auf die Hygienespülstation möglich.

Hygienespülstation HS1 UP  
1 Anschluss für kalt oder warm

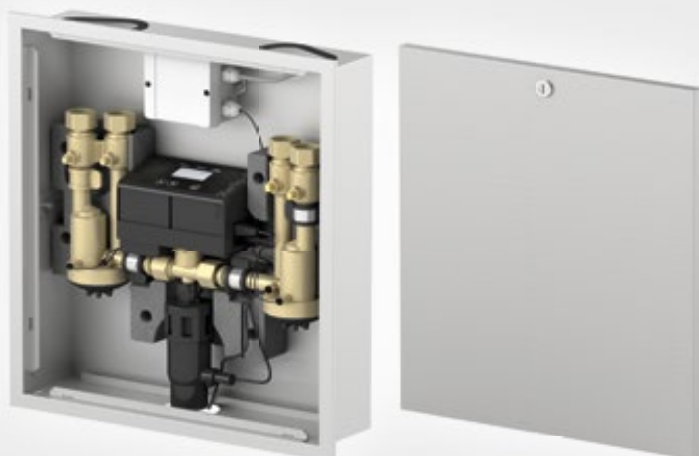


Bestellangaben

Art.-Nr.	VE 1	PG
719 001	1	9



Hygienespülstation HS2 UP  
2 Anschlüsse für kalt und warm



Bestellangaben

Art.-Nr.	VE 1	PG
719 002	1	9

# Sanicontrol® Elektronik

## Hygienespülstationen



### Hygiene perfekt gesteuert

Sauberkeit, keine Stagnation in den Leitungen und die Einhaltung der vorgeschriebenen Temperaturbereiche für Kalt- und Warmwasser sind besonders wichtig in der Trinkwasserhygiene – und das in der gesamten Anlage.

Mit den Hygienespülstationen HS1 und HS2 stellen Sie sicher, dass diese Anforderungen erfüllt werden, sodass besonders an Zapfstellen für Trinkwasser und zum Baden oder Duschen die Wasserhygiene gesichert ist.

Produktdetails ab Seite 256



## Hygienespülstation HS1 & HS2

### Einstellungen nach Ihren Anforderungen

#### Wassertemperatur:

Die Wassertemperatur kann eine Keimbildung begünstigen, z. B. zu niedrige Warmwasser- und erhöhte Kaltwassertemperaturen werden erkannt und sofort durch eine Hygienespülung behoben. Eine gradgenaue Einstellung der Temperatur für Kalt- und Warmwasser kann unabhängig voneinander programmiert werden.

#### Stagnation:

Feste Zeitintervalle für eine Hygienespülung sind individuell für Kalt- und/oder Warmwasser einstellbar. Die Einstellung erfolgt tageweise, z. B. Warmwasser alle 2 Tage, Kaltwasser alle 4 Tage. Dabei stellt die Überwachung des Durchflusses sicher, dass nur dann eine Hygienespülung erfolgt, wenn tatsächlich keine Trinkwasser-Entnahme im definierten Zeitraum stattfand.

#### Spülmenge:

Um eine Wirksamkeit der Spülung zu gewährleisten, ist die Spülmenge (nach Litern) je nach Größe der Anlage bestimmbar.

**Das Steuermodul** kann mit dem Internet verbunden werden. Dazu reicht es, die Spülstation per Netzwerkstecker in ein Netzwerk zu integrieren – schon verbindet sich die Hygienespülstation mit dem Internet.

**Über die App** kann der Anwender ein Projekt mit seiner Installation anlegen und hat dann Zugriff auf die Hygienespülstation, deren Funktionen und hinterlegte Parameter. Intuitiv und bedienerfreundlich können Einstellungen individuell vorgenommen, geändert und gespeichert werden.

#### Umfangreiche Statistiken und Dokumentationen:

Die Statistiken informieren über die eingestellten Parameter, Zustände und ausgelösten Hygienespülungen. Betreiber von öffentlichen Gebäuden können z. B. durch diese Dokumentation die Einhaltung der Trinkwasserverordnung belegen.

**Hinweis: Für eine optimale Nutzung des Systems und eine schnelle Erstinbetriebnahme wird ein Internetanschluss empfohlen.**

## Zubehör

### Netzgerät – Produktbeschreibung

- Netzgerät 230 VAC/  
6 VDC VDE-Sicherheits-  
transformator
- Schutzart IP 55
- zur Spannungsversor-  
gung der MEPA-Saniline  
Armaturen
- zum Festanschluss an  
Stromnetz ohne Schuko-  
Steckdose
- zur Montage unter dem  
Waschbecken



geeignet für:

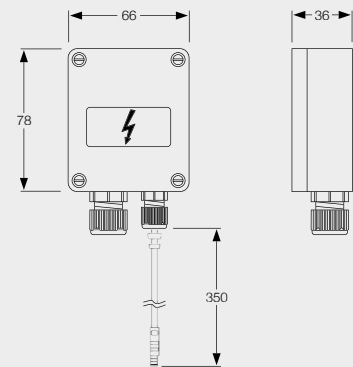


Saniline Style  
ab Seite 220



Saniline Dolphin 2  
ab Seite 228

### Sanicontrol Netzgerät Saniline



#### Bestellangaben

Art.-Nr.	VE 1	PG
718 645	1	9

### Batteriegerät – Produktbeschreibung

- Batteriegerät 6 VDC
- Schutzart IP 65
- zur Spannungsversor-  
gung der MEPA-Saniline  
Armaturen
- zum Festanschluss
- zur Montage unter dem  
Waschbecken



geeignet für:

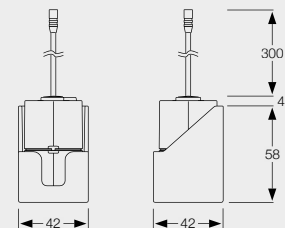


Saniline Style  
ab Seite 220



Saniline Dolphin 2  
ab Seite 228

### Sanicontrol Batteriegerät Saniline



#### Bestellangaben

Art.-Nr.	VE 1	PG
718 642	1	9

# Sanicontrol® Elektronik

## Zubehör

### Sanicontrol-Elektronik – Produktbeschreibung

- zur Einstellung und Programmierung verschiedener Funktionen von MEPA-Spülsystemen mit IR-Technologie
- einsetzbar bei Urinal-Spülautomatic SC 825, Urinal-Spülautomatic SC 925, Urinal-Spülautomatic MEPAorbit IR Waschtisch-Armatur Saniline Style, Waschtisch-Armatur Dolphin 2 und WC-Lüfterautomatic SC 950



#### zur Programmierung von

Urinal-Spülautomaticen



MEPAorbit IR\*  
Seite 238/239



Sanicontrol 925\*  
Seite 240/241



Sanicontrol 825  
Seite 242/243

Waschtisch-Armaturen



Saniline Style\*  
ab Seite 220



Saniline Dolphin 2\*  
ab Seite 228

### Sanicontrol-Elektronik – Produktbeschreibung

- zur Verlängerung des Abstandes zwischen MEPA-Sanicontrol Netz- oder Batteriegeräten mit 2-poligem Steckeranschluss
- Kabellänge 1500 mm (einschließlich Stecker)



## Sanicontrol 900 IR-Fernbedienung



#### Bestellangaben

Art.-Nr.	VE 1	PG
718 950	1	9

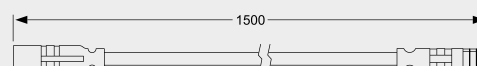
#### **i** Hinweis

Die einstellbaren Funktionen können je nach Spülsystem unterschiedlich sein. Bitte informieren Sie sich beim jeweiligen Spülsystem.

\* im Lieferumfang zum Produkt enthalten



## Sanicontrol Verlängerungskabel für Netz- und Batteriegerät



#### Bestellangaben

Art.-Nr.	VE 1	PG
718 653	1	9

#### **i** Hinweis

Der Abstand zwischen Elektronik und Spannungsversorgung darf maximal um 1500 mm (= einmalige Verlängerung) erweitert werden! Größere Verlängerungen sind nur nach Absprache mit MEPA möglich!

## Weitere Informationen

Suchverzeichnis, Passlisten, Abkürzungen, Garantien, AGB



Weitere Informationen  
Suchverzeichnis, Passlisten,  
Abkürzungen, Garantien, AGB

Suchverzeichnis

ab Seite 262

---

Passlisten

ab Seite 273

---

Abkürzungen + Zeichen

Seite 279



Garantien

Seite 280

---

Allgemeine Geschäftsbedingungen

Seite 281

---

# Suchverzeichnis

Artikelnummer, VE, Preisgruppe, GTIN

Art.-Nr.	Bezeichnung	VE1	PG	GTIN	Seite
100030	Badewannenfuß Acryl, Typ WA	1	1	4027952000144	43
100038	Badewannenfuß Acryl, Typ WA ECO	1	1	4027952021583	43
100039	Badewannenfuß Acryl, Typ WA-Plus	1	1	4027952022788	43
110010	Badewannenfuß Stahl, Typ WS-Plus	1	1	4027952003886	42
110015	Badewannenfuß Stahl, Typ WSuni	1	1	4027952007389	42
110020	Badewannenfuß Stahl, Typ WSgrip (nur Kaldewei)	1	1	4027952017012	38
110025	Badewannenfuß Stahl, Typ WSgrip (nur Bette)	1	1	4027952019504	40
150130	Duschwannenfuß Stahl/Acryl, Typ BW-5 Maxi	1	1	4027952000182	36
150140	Duschwannenfuß Stahl/Acryl, Typ BW-5 SF	1	1	4027952000199	36
150152	Duschwannenfuß Stahl/Acryl, Typ BW ECO	1	1	4027952021569	37
150153	Duschwannenfuß Stahl/Acryl, Typ BW-SF ECO	1	1	4027952021576	37
150170	Duschwannenfuß Stahl/Acryl, Typ BW-Universal	1	1	4027952006214	27
150171	Erweiterungs-Set MR SF Extrahoch für Montagerahmen SF	1	1	4027952025727	32
150172	Erweiterungsset MR SF XL Acryl	1	1	4027952026458	35
150181	Montagerahmen SF Rechteck 150/180	1	1	4027952015353	23
150182	Montagerahmen SF Rechteck 120/120 - Universal	1	1	4027952022733	20
150183	Montagerahmen SF Rechteck 100/100 - Acryl	1	1	4027952022740	24
150184	Montagerahmen SF Rechteck XL 100/160 - Universal	1	1	4027952024393	22
150185	Montagerahmen SF 5-Eck / ¼-Kreis	1	1	4027952008874	26
150187	Schallschutzset Montagerahmen SF 5-ECK	1	1	4027952018866	35
150192	MEPA Multikraftkleber	1	1	4030574070426	34
150193	Höhenverstellung EasyLift klein für Montagerahmen SF	1	1	4027952022726	28
150194	Erweiterungsset MR SF Acryl 120/120	1	1	4027952022757	34
150197	Erweiterungs-Set Ecktraverse MR SF für Montagerahmen SF	1	1	4027952025451	30
150198	Erweiterungs-Set MR SF Ultraflach für Montagerahmen SF	1	1	4027952025604	32
150262	Schallschutz-Set MR SF 150/180	1	1	4027952018859	35
<b>150263</b>	<b>SchallschutzSet MR SF für Montagerahmen SF mit Artikel-Nr. 150182 und 150183</b>	<b>1</b>	<b>1</b>	<b>4027952027110</b>	<b>35</b>
150351	MEPA Bodenablauf senkrecht DN 50 zu MEPA Duschrinnen	1	3	8717853063046	93
150352	MEPA Haarsieb rund, passend zu MEPA Duschrinnen und TersoWALL	1	3	4027952022153	93
150353	MEPA Haarsieb eckig passend zu TersoSLIM Duschrinne/TersoSLIM Ablaufmodul	1	3	4027952022160	ETK
150356	MEPA Schalldämmmatte für Wand-Duschrinne TersoWALL	1	3	4035477004004	92
150566	Abdeckblende zu TersoSLIM-Duschrinne 800 mm	1	3	4027952021286	ETK
150567	Abdeckblende zu TersoSLIM-Duschrinne 900 mm	1	3	4027952021293	ETK
150568	Abdeckblende zu TersoSLIM-Duschrinne 1000 mm	1	3	4027952021309	ETK
151811	MEPA Wand-Duschrinne TersoWALL Power 25 L, Länge 600 mm	1	3	4027952025505	90
151812	MEPA Wand-Duschrinne TersoWALL Power 25 L, Länge 700 mm	1	3	4027952025512	90
151813	MEPA Wand-Duschrinne TersoWALL Power 25 L, Länge 800 mm	1	3	4027952025529	90
151815	MEPA Wand-Duschrinne TersoWALL Power 45 L, Länge 600 mm	1	3	4027952025543	90
151816	MEPA Wand-Duschrinne TersoWALL Power 45 L, Länge 700 mm	1	3	4027952025550	90
151817	MEPA Wand-Duschrinne TersoWALL Power 45 L, Länge 800 mm	1	3	4027952025567	90
151820	MEPA Wand-Duschrinne TersoWALL Plan, Länge 500 mm, Abdeckblende Edelstahl	1	3	4027952026113	86
151821	MEPA Wand-Duschrinne TersoWALL Plan, Länge 700 mm, Abdeckblende Edelstahl	1	3	4027952026120	86
151822	MEPA Wand-Duschrinne TersoWALL Plan, Länge 800 mm, Abdeckblende Edelstahl	1	3	4027952026137	86
151823	MEPA Wand-Duschrinne TersoWALL Plan, Länge 1000 mm, Abdeckblende Edelstahl	1	3	4027952026144	86
151824	MEPA Wand-Duschrinne TersoWALL Fliese, Länge 500 mm, Abdeckblende Befliesbar	1	3	4027952026151	86
151825	MEPA Wand-Duschrinne TersoWALL Fliese, Länge 700 mm, Abdeckblende Befliesbar	1	3	4027952026168	86
151826	MEPA Wand-Duschrinne TersoWALL Fliese, Länge 800 mm, Abdeckblende Befliesbar	1	3	4027952026175	86
151827	MEPA Wand-Duschrinne TersoWALL Fliese, Länge 1000 mm, Abdeckblende Befliesbar	1	3	4027952026182	86
151830	MEPA Wand-Duschrinne TersoWALL Top5 Plan, Länge 500 mm, Abdeckblende Edelstahl	1	3	4027952026199	88
151831	MEPA Wand-Duschrinne TersoWALL Top5 Plan, Länge 700 mm, Abdeckblende Edelstahl	1	3	4027952026205	88
151832	MEPA Wand-Duschrinne TersoWALL Top5 Plan, Länge 800 mm, Abdeckblende Edelstahl	1	3	4027952026212	88
151833	MEPA Wand-Duschrinne TersoWALL Top5 Plan, Länge 1000 mm, Abdeckblende Edelstahl	1	3	4027952026229	88
151834	MEPA Wand-Duschrinne TersoWALL Top5 Fliese, Länge 500 mm, Abdeckblende Befliesbar	1	3	4027952026236	88
151835	MEPA Wand-Duschrinne TersoWALL Top5 Fliese, Länge 700 mm, Abdeckblende Befliesbar	1	3	4027952026243	88
151836	MEPA Wand-Duschrinne TersoWALL Top5 Fliese, Länge 800 mm, Abdeckblende Befliesbar	1	3	4027952026250	88
151837	MEPA Wand-Duschrinne TersoWALL Top5 Fliese, Länge 1000 mm, Abdeckblende Befliesbar	1	3	4027952026267	88
180010	Wannenprofil DUO	1	1	4027952000236	50
180020	Anti-Dröhn-Matten Duschwanne Stahl	1	1	4027952021460	51
180021	Anti-Dröhn-Matten Badewanne Stahl	1	1	4027952021590	51
180030	Schalldämmband	1	1	4027952000250	50
180040	MEPA Wannenabdichtband MEPA-Aquaproof Typ I, Länge 3,80 m	1	1	4027952021538	66





# Suchverzeichnis

Artikelnummer, VE, Preisgruppe, GTIN

Art.-Nr.	Bezeichnung	VE1	PG	GTIN	Seite
180041	MEPA Wannendichtband MEPA-Aquaproof Typ II, Länge 3,80 m	1	1	4027952021545	67
180044	MEPA Wannendichtband MEPA-Aquaproof Typ I, Länge 10,00 m	1	1	4027952023037	66
180045	MEPA Wannendichtband MEPA-Aquaproof Typ II, Länge 10,00 m	1	1	4027952023044	67
180046	MEPA Wannendichtband MEPA-Aquaproof 3D Typ I, Länge 5,00 m	1	1	4027952023754	72
180047	MEPA Wannendichtband MEPA-Aquaproof 3D Typ II, Länge 5,00 m	1	1	4027952023761	73
180048	MEPA Wannendichtband MEPA-Aquaproof 3D L-Ecke Erweiterungs-Set	1	1	4027952023778	74
180049	MEPA Wannendichtband MEPA-Aquaproof 3D T-Ecke Erweiterungs-Set	1	1	4027952026106	75
<b>180050</b>	<b>MEPA Wannendichtband MEPA-Aquaproof Typ I, Länge 102,00 m (2 Rollen á 51,00 m)</b>	<b>1</b>	<b>1</b>	<b>4027952026618</b>	<b>68</b>
<b>180051</b>	<b>MEPA Wannendichtband MEPA-Aquaproof Schalldämmstreifen (10 Rollen á 10,00 m)</b>	<b>1</b>	<b>1</b>	<b>4027952027158</b>	<b>69</b>
<b>180052</b>	<b>MEPA Wannendichtband MEPA-Aquaproof Fliesentrennstreifen (10 Rollen á 10,00 m)</b>	<b>1</b>	<b>1</b>	<b>4027952027172</b>	<b>69</b>
180090	MEPA Primer Spray für Wannendichtband Aquaproof	1	1	4027952026564	77
180091	MEPA Schnitenschutz, Länge 10 m, für Wannendichtband Aquaproof	1	1	4027952026779	78
182101	MEPA Duschwannen-Set BW-5 Maxi 3S+ für Stahlduschwannen	1	1	4027952022290	53
182107	MEPA Duschwannen-Set BW-5 Maxi 3S+ für Acrylduschwannen	1	1	4027952023556	53
182111	MEPA Badewannen-Set WSgrip Kaldewei 3S+	1	1	4027952022368	56
182113	MEPA Badewannen-Set WSgrip Bette 3S+	1	1	4027952022382	56
182115	MEPA Badewannen-Set WSuni 3S+ für Stahlbadewannen	1	1	4027952022405	57
182123	MEPA Duschwannen-Set MR SF RE 3S+ Universal	1	1	4027952022481	54
182125	MEPA Duschwannen-Set MR SF RE 2S+ Universal	1	1	4027952022528	54
182126	MEPA Duschwannen-Set MR SF RE 3S+ für Acrylduschwannen	1	1	4027952023587	54
182128	MEPA Badewannen-Set WA 3S+ für Acrylbadewannen	1	1	4027952023600	58
190020	Wannenanker	1	1	4027952000212	48
190021	Wannenanker aus Kunststoff	1	1	4027952022689	44
190030	Wannenleisten	1	1	4027952000229	49
190031	Wannenleisten Badewanne	1	1	4027952002696	46
190032	Wannenleisten Duschwanne	1	1	4027952022771	46
400100	Unimont WC-Tragegerüst 40 V	1	4	4027952000311	172
401100	Unimont Bidet-Tragegerüst	1	4	4027952000328	173
410310	Unimont WC-Standard, UPSK Sanicontrol Typ A31	1	4	4027952019931	172
420301	Betätigungsplatte MEPAwave Start/Stopp, weiß	1	9	4027952002360	ETK
420304	Betätigungsplatte MEPAwave Start/Stopp, pergamon	1	9	4027952002391	ETK
420305	Betätigungsplatte MEPAwave Start/Stopp, Mattchrom	1	9	4027952002407	ETK
420306	Betätigungsplatte MEPAwave Start/Stopp, Glanzchrom	1	9	4027952002414	ETK
420351	Betätigungsplatte Start/Stopp 6l, weiß, UPSK B11/B12/B13/B14	1	9	4027952002834	ETK
420401	Revisionsplatte UPSK A11/A12/E11, weiß	1	9	4027952004098	ETK
420411	Revisionsplatte UPSK B11/B12/B13/B14, weiß	1	9	4027952009468	ETK
420431	Revisionsplatte UPSK B21, weiß	1	9	4027952009499	ETK
420441	Revisionsplatte UPSK A21/E21, weiß	1	9	4027952009529	ETK
420501	Betätigungsplatte MEPAwave 2-Mengen, weiß	1	9	4027952006313	ETK
420504	Betätigungsplatte MEPAwave 2-Mengen, pergamon	1	9	4027952006344	ETK
420505	Betätigungsplatte MEPAwave 2-Mengen, Mattchrom	1	9	4027952006351	ETK
420506	Betätigungsplatte MEPAwave 2-Mengen, Glanzchrom	1	9	4027952006368	ETK
420701	Betätigungsplatte MEPAellipse Start/Stopp, weiß	1	9	4027952008898	ETK
420702	Betätigungsplatte MEPAellipse Start/Stopp, manhattan	1	9	4027952008904	ETK
420704	Betätigungsplatte MEPAellipse Start/Stopp, pergamon	1	9	4027952008928	ETK
420705	Betätigungsplatte MEPAellipse Start/Stopp, Mattchrom	1	9	4027952008935	ETK
420706	Betätigungsplatte MEPAellipse Start/Stopp, Glanzchrom	1	9	4027952008942	ETK
420751	Betätigungsplatte MEPAellipse 2-Mengen, weiß	1	9	4027952009123	ETK
420752	Betätigungsplatte MEPAellipse 2-Mengen, manhattan	1	9	4027952009130	ETK
420754	Betätigungsplatte MEPAellipse 2-Mengen, pergamon	1	9	4027952009154	ETK
420755	Betätigungsplatte MEPAellipse 2-Mengen, Mattchrom	1	9	4027952009161	ETK
420756	Betätigungsplatte MEPAellipse 2-Mengen, Glanzchrom	1	9	4027952009178	ETK
420851	Betätigungsplatte MEPAspace 2-Mengen, weiß, UPSK B21	1	9	4027952009871	ETK
420898	Betätigungsplatte MEPAmoon 2-Mengen, Glanzchrom, UPSK B21	1	9	4027952011119	ETK
421120	Betätigungsplatte UP-Druckspüler Sanicontrol MEPAdrop, weiß, Teil 2	1	2	4027952017029	208
421121	Betätigungsplatte UP-Druckspüler Sanicontrol MEPAdrop, Glanzchrom, Teil 2	1	2	4027952017135	208
421122	Betätigungsplatte UP-Druckspüler Sanicontrol MEPAdrop, Mattchrom, Teil 2	1	2	4027952018545	208
421130	Betätigungsplatte UP-Druckspüler Sanicontrol MEPAorbit, weiß, Teil 2	1	2	4027952021859	206
421131	Betätigungsplatte UP-Druckspüler Sanicontrol MEPAorbit, Glanzchrom, Teil 2	1	2	4027952021866	206
421132	Betätigungsplatte UP-Druckspüler Sanicontrol MEPAorbit, Mattchrom, Teil 2	1	2	4027952021873	206
421133	Betätigungsplatte UP-Druckspüler Sanicontrol MEPAorbit, Edelstahl, Teil 2	1	2	4027952021880	207



# Suchverzeichnis

Artikelnummer, VE, Preisgruppe, GTIN

Art.-Nr.	Bezeichnung	VE1	PG	GTIN	Seite
421134	Betätigungsplatte UP-Druckspüler Sanicontrol MEPAzero, weiß, Teil 2	1	2	4027952021897	205
421135	Betätigungsplatte UP-Druckspüler Sanicontrol MEPAzero, Glanzchrom, Teil 2	1	2	4027952021903	205
421136	Betätigungsplatte UP-Druckspüler Sanicontrol MEPAzero, Mattchrom, Teil 2	1	2	4027952021910	205
421138	Betätigungsplatte UP-Druckspüler Sanicontrol MEPAorbit, Glas weiß, Teil 2	1	2	4027952026410	207
421500	Betätigungsplatte MEPAsky für R11, 2-Mengen, weiß	1	9	4027952013427	ETK
421600	Betätigungsplatte MEPAsun für R11, 2-Mengen, weiß	1	9	4027952014448	ETK
421660	Betätigungsplatte MEPAsun für A31/B31/E31, 2-Mengen, weiß	1	2	4027952018316	198
421661	Betätigungsplatte MEPAsun für A31/B31/E31, S/S, weiß	1	2	4027952018323	198
421662	Betätigungsplatte MEPAsun für A31/B31/E31, 2-Mengen, manhattan	1	2	4027952018330	198
421663	Betätigungsplatte MEPAsun für A31/B31/E31, S/S, manhattan	1	2	4027952018347	198
421666	Betätigungsplatte MEPAsun für A31/B31/E31, 2-Mengen, pergamon	1	2	4027952018378	198
421667	Betätigungsplatte MEPAsun für A31/B31/E31, S/S, pergamon	1	2	4027952018385	198
421668	Betätigungsplatte MEPAsun für A31/B31/E31, 2-Mengen, Mattchrom	1	2	4027952018392	198
421669	Betätigungsplatte MEPAsun für A31/B31/E31, S/S, Mattchrom	1	2	4027952018408	198
421670	Betätigungsplatte MEPAsun für A31/B31/E31, 2-Mengen, Glanzchrom	1	2	4027952018415	198
421710	Betätigungsplatte MEPAorbit für R11, 2-Mengen, weiß	1	9	4027952019078	ETK
421800	Betätigungsplatte MEPAorbit für A31/B31/E31, 2-Mengen, weiß	1	2	4027952019290	190
421801	Betätigungsplatte MEPAorbit für A31/B31/E31, 1-Mengen, weiß	1	2	4027952019184	190
421802	Betätigungsplatte MEPAorbit für A31/B31/E31, 2-Mengen, manhattan	1	2	4027952019306	190
421803	Betätigungsplatte MEPAorbit für A31/B31/E31, 1-Mengen, manhattan	1	2	4027952019191	190
421806	Betätigungsplatte MEPAorbit für A31/B31/E31, 2-Mengen, pergamon	1	2	4027952019320	190
421807	Betätigungsplatte MEPAorbit für A31/B31/E31, 1-Mengen, pergamon	1	2	4027952019214	190
421808	Betätigungsplatte MEPAorbit für A31/B31/E31, 2-Mengen, Mattchrom	1	2	4027952019337	190
421809	Betätigungsplatte MEPAorbit für A31/B31/E31, 1-Mengen, Mattchrom	1	2	4027952019221	190
421810	Betätigungsplatte MEPAorbit für A31/B31/E31, 2-Mengen, Glanzchrom	1	2	4027952019344	190
421811	Betätigungsplatte MEPAorbit für A31/B31/E31, 1-Mengen, Glanzchrom	1	2	4027952019238	190
421825	Betätigungsplatte MEPAorbit vandalensicher für A31/B31/E31, 2-Mengen	1	2	4027952020838	193
421826	Betätigungsplatte MEPAorbit vandalensicher für A31/B31/E31, 1-Mengen	1	2	4027952020845	193
421828	Betätigungsplatte MEPAorbit A31/E31, 2-Mengen, Metall Steel FB	1	2	4027952024263	191
421829	Betätigungsplatte MEPAorbit A31/E31, 2-Mengen, Metall Steel TE	1	2	4027952024270	192
421833	MEPAorbit Betätigungstasten 2-Mengen, Edelstahl	1	2	4027952021767	194
421834	MEPAorbit Betätigungstasten 2-Mengen, Glanzchrom	1	2	4027952024348	194
421844	Betätigungsplatte MEPAorbit A31/E31, 2-Mengen, Glas weiß FB	1	2	4027952024287	191
421845	Betätigungsplatte MEPAorbit A31/E31, 2-Mengen, Glas weiß TEG	1	2	4027952024294	192
421846	Betätigungsplatte MEPAorbit A31/E31, 2-Mengen, Glas silber FB	1	2	4027952024300	191
421847	Betätigungsplatte MEPAorbit A31/E31, 2-Mengen, Glas silber TEG	1	2	4027952024317	192
421848	Betätigungsplatte MEPAorbit A31/E31, 2-Mengen, Glas schwarz FB	1	2	4027952024324	191
421849	Betätigungsplatte MEPAorbit A31/E31, 2-Mengen, Glas schwarz TEG	1	2	4027952024331	192
421850	Betätigungsplatte MEPAzero A31/B31/E31, 2-Mengen, weiß	1	2	4027952022177	184
421851	Betätigungsplatte MEPAzero A31/B31/E31, 2-Mengen, manhattan	1	2	4027952022184	184
421852	Betätigungsplatte MEPAzero A31/B31/E31, 2-Mengen, pergamon	1	2	4027952022559	184
421853	Betätigungsplatte MEPAzero A31/B31/E31, 2-Mengen, Mattchrom	1	2	4027952022566	184
421854	Betätigungsplatte MEPAzero A31/B31/E31, 2-Mengen, Glas weiß	1	2	4027952022573	185
421855	Betätigungsplatte MEPAzero A31/B31/E31, 2-Mengen, Glas schwarz	1	2	4027952022580	185
421856	Betätigungsplatte MEPAzero A31/B31/E31, 2-Mengen, Glas silber	1	2	4027952022597	185
421857	Betätigungsplatte MEPAzero A31/B31/E31, 2-Mengen, Glas weiß für EBR I	1	2	4027952022603	186
421858	Betätigungsplatte MEPAzero A31/B31/E31, 2-Mengen, Glanzchrom	1	2	4027952022191	184
421860	Betätigungsplatte MEPAzero A31/B31/E31, 2-Mengen, Glas schwarz für EBR I	1	2	4027952022610	186
421861	Betätigungsplatte MEPAzero A31/B31/E31, 2-Mengen, Glas silber für EBR I	1	2	4027952022627	198
421863	Betätigungsplatte MEPAzero A31/B31/E31, 2-Mengen, brillant schwarz	1	2	4027952024355	184
421864	Betätigungsplatte MEPAorbit A31/B31/E31, 2-Mengen, brillant schwarz	1	2	4027952024362	190
<b>421866</b>	<b>Betätigungsplatte MEPAorbit A31/B31/E31, 2-Mengen, Mattschwarz</b>	<b>1</b>	<b>2</b>	<b>4027952027080</b>	<b>190</b>
421870	Betätigungsplatte MEPA Zero Lumo A31/E31, 2-Mengen, Glas weiß FB	1	2	4027952025987	180
421871	Betätigungsplatte MEPA Zero Lumo A31/E31, 2-Mengen, Glas weiß TEG	1	2	4027952025994	181
421900	Einbaurahmen Betätigungsplatten fliesenbündige Montage Typ I - weiß	1	2	4027952021316	202
421901	Einbaurahmen Betätigungsplatten fliesenbündige Montage Typ I - Glanzchrom	1	2	4027952021323	202
421903	Einbaurahmen Betätigungsplatten fliesenbündige Montage Typ II - weiß	1	2	4027952021330	203
421904	Einbaurahmen Betätigungsplatten fliesenbündige Montage Typ II - Glanzchrom	1	2	4027952021347	203
421910	Hygiene-Einwurfschacht WC-Tabs für UPSK Sanicontrol Typ A31/B31	1	2	4027952025390	187
421920	Flächenbetätigung MEPA Mondo - Glas weiß	1	2	4027952024430	196
511103	VarVIT Montageelement WC SBH 85 UPSK Sanicontrol Typ B31 Bet. oben/vorne	1	6	4027952019689	100



# Suchverzeichnis

Artikelnummer, VE, Preisgruppe, GTIN

Art.-Nr.	Bezeichnung	VE1	PG	GTIN	Seite
511104	VarVIT Montageelement WC SBH 100 UPSK Sanicontrol Typ B31 Bet. oben/vorne	1	6	4027952019696	101
512311	VarVIT Montageelement WC SBH 120 UPSK Sanicontrol Typ P31, Objektausführung	1	6	4027952020890	119
513103	VarVIT Montageelement WC SBH 120 UPSK Sanicontrol Typ A31, barrierefrei	1	6	4027952019740	120
<b>513105</b>	<b>VarVIT Montageelement WC SBH 120 UPSK Sanicontrol Typ A31, barrierefrei, mit beidseitigen Stützklappgriffelementen</b>	<b>1</b>	<b>6</b>	<b>4027952027097</b>	<b>121</b>
514101	VarVIT Montageelement WC SBH 120 UPSK Sanicontrol Typ A31	1	6	4027952019672	102
514801	VarVIT Montageelement Air-WC SBH 120 UPSK Sanicontrol Typ A31 mit Lüfter	1	6	4027952021354	106
514802	VarVIT Montageelement Eck-WC BH 120 UPSK Sanicontrol Eckspülkasten E31	1	6	4027952021361	114
514803	VarVIT Montageelement Baby/Kinder-Stand WC SBH 120 UPSK Sanicontrol Typ A31	1	6	4027952022634	117
514804	VarVIT Montageelement Step-WC SBH 120 UPSK Sanic. Typ A31 Bet. vorne	1	6	4027952019412	110
514805	VarVIT Montageelement Hub-WC SBH 120 UPSK Sanicontrol Typ A31	1	6	4027952019726	112
514808	VarVIT Montageelement Air-WC SBH 120 UPSK SC Typ A31 mit Lüfter automatisch	1	6	4027952022818	108
514809	VarVIT Montageelement Mondo-WC SBH 120 UPSK Sanicontrol Typ A31	1	6	4027952024409	104
514810	VarVIT Montageelement Mondo-Air-WC SBH 120 UPSK Sanicontrol Typ A31 mit Lüfter	1	6	4027952024416	109
514811	VarVIT Montageelement WC SBH 120 UPSK Sanicontrol Typ A31, mit Geruchsabsauganschluss	1	6	4027952025765	116
521006	VarVIT Montageelement WT SBH 120 Einlochbatterie	1	6	4027952019764	122
521007	VarVIT Montageelement WT SBH 120 Einlochbatterie, Objektausführung	1	6	4027952020227	123
521008	VarVIT Montageelement Möbel-WT SBH 120 Einlochbatterie	1	6	4027952022825	130
<b>521011</b>	<b>VarVIT Montageelement WT SBH 120 Einlochbatterie mit Wasserzählerstrecke KOAX G2", Messing</b>	<b>1</b>	<b>6</b>	<b>4027952026793</b>	<b>126</b>
<b>521012</b>	<b>VarVIT Montageelement WT SBH 120 Einlochbatterie mit Wasserzählerstrecke KOAX G2", Rotguss</b>	<b>1</b>	<b>6</b>	<b>4027952026809</b>	<b>128</b>
<b>521013</b>	<b>VarVIT Montageelement WT SBH 120 Einlochbatterie, mit Holzbrett, Objektausführung</b>	<b>1</b>	<b>6</b>	<b>4027952027059</b>	<b>124</b>
522001	VarVIT Montageelement WT SBH 120 Wandbatterie + Ausgussbecken	1	6	4027952019771	125
524001	VarVIT Montageelement WT SBH 120 Einloch-/Wandbatterie, barrierefrei	1	6	4027952019788	124
530001	VarVIT Montageelement Urinal SBH 120 für AP-Druckspüler	1	6	4027952019825	135
532010	VarVIT Montageelement Urinal SBH 120 IR-Elekt. SC825/920/925/MEPADrop Teil 1	1	6	4027952019795	134
532011	VarVIT Montageelement Urinal SBH 120 Sensor-Elektronik Sanicontrol K3 Teil 1	1	6	4027952019801	136
541010	VarVIT Zubehör S 150	1	6	4027952019863	142
541011	VarVIT Zubehör S 300	1	6	4027952019856	142
541012	VarVIT Stütze SBH 120	1	6	4027952019887	146
541013	VarVIT Zubehör E	1	6	4027952020784	143
541014	VarVIT Zubehör Eck zur Vorwandmontage	1	6	4027952019924	150
541015	VarVIT Zubehör E für barrierefreie Vorwandmontage	1	6	4027952019870	143
541016	VarVIT Ausbauprofil 4,50 m, gelocht	1	6	4027952025741	153
542001	VarVIT Befestigungsbeipack Schrauben 6 x 90 mm für Ausbauprofil	1	6	4027952011836	153
542002	VarVIT gerade Lasche	10	6	4027952011843	155
542003	VarVIT Universalverbinder-Set	10	6	4027952011850	154
542004	VarVIT Universalwinkel	10	6	4027952011867	153
542005	VarVIT Schnellverschluss	10	6	4027952011874	155
542006	VarVIT Stehbolzen	10	6	4027952011881	155
542007	VarVIT Eckverbinder	25	6	4027952011898	154
542008	VarVIT Rasterwandwinkel	5	6	4027952011904	154
542011	VarVIT Zubehör für WC-Elemente für barrierefreie Ausführung (Massivwand)	1	6	4027952016923	143
542015	VarVIT Laschenset für Schienenmontage	10	6	4027952019900	155
545010	MEPA-Speedtacker	1	N*	4027952012017	164
545014	VarVIT selbstbohrende Schrauben (100 Stück) für Gipsfaser-Platten	1	6	4027952012055	163
545015	VarVIT Spachtelmasse für Gipskarton- und Gipsfaserplatten, 5 Kg	1	6	4027952012062	164
545022	VarVIT Gipsfaserbekleidungsplatte, WC SBH 120	1	6	4027952013946	162
545023	VarVIT Gipsfaserbekleidungsplatte, WC SBH 120	10	6	4027952013953	162
545024	VarVIT Gipsfaserbekleidungsplatte, WT SBH 120	1	6	4027952013960	162
545025	VarVIT Gipsfaserbekleidungsplatte, WT SBH 120	10	6	4027952013977	162
545026	VarVIT Gipsfaserbekleidungsplatte 1400 x 625 x 12,5 mm, ungelocht	2	6	4027952013984	163
545027	VarVIT Gipsfaserbekleidungsplatte 1400 x 625 x 12,5 mm, ungelocht	25	6	4027952013991	163
545033	VarVIT Befestigungsbolzen (1000 Stück), passend zu MEPA-Speedtacker	1	6	4027952021705	164
546000	VarVIT Montagesatz für einseitige Wandmontage Eck-WC	1	6	4027952012079	115
546001	VarVIT Zubehör für seitlichen Abgang Eck-WC	1	6	4027952012086	115
546004	VarVIT Stützenverlängerung 240 mm bei erhöhtem Fußbodenaufbau	1	6	4027952012116	147
546005	VarVIT Universalholzleiste 420 x 100 x 38 mm	1	6	4027952012123	148
546006	VarVIT Wasseranschlussblech, seitliche Montage	1	6	4027952012130	151
546007	VarVIT Wasseranschlussblech, frontseitige Montage	1	6	4027952012147	151
546008	VarVIT Universal-Armaturenplatte	1	6	4027952012154	148
546011	VarVIT Wasseranschlusschiene mit HT-Bogen	1	6	4027952021729	152
546012	VarVIT Wasseranschlusschiene ohne HT-Bogen	1	6	4027952021712	152



# Suchverzeichnis

Artikelnummer, VE, Preisgruppe, GTIN

Art.-Nr.	Bezeichnung	VE1	PG	GTIN	Seite
546013	VarVIT Zubehör für Wand-WC in doppelseitiger Montage	1	6	4027952025185	161
546018	VarVIT Zubehör für Wand-WC Keramik mit kleiner Auflagefläche	1	6	4027952026465	152
547001	VarVIT Universalbefestigungsleiste für Ständerleichtbauwand	1	6	4027952012178	141
547004	VarVIT Halterung UP-Wannenarmatur für Ständerleichtbauwand	1	6	4027952012208	140
547006	VarVIT Zubehör L zur Montage in Ständerleichtbauwand (5 Satz)	1	6	4027952016893	143
547009	VarVIT Wasseranschlussschiene inklusive Ablaufbogen für Ständerleichtbauwand	1	6	4027952025758	141
548000	VarVIT Durchflussminderer WC-Spülrohr	1	6	4027952012222	160
548001	VarVIT PE-Wand-WC-Bogen DN 90/90	1	6	4027952012239	159
548003	VarVIT PE-Wand-WC-Anschlussstutzen DN 90/110, gerade	1	6	4027952012253	159
548004	PE-Schalldämmset WC/Bidet	1	6	4027952012260	156
548005	PE-Schalldämmset Waschtisch	1	6	4027952012277	158
548006	PE-Wandanschlussprofil universal (3 Streifen á 0,50 m)	1	6	4027952012284	158
548009	PP-WC-Flexbogen DN 90/90	1	6	4027952016886	159
548010	VarVIT Schalldämmband für Ausbauprofil, Rolle á 6 m Länge	1	6	4027952016879	156
548012	VarVIT Schallschutz-Set für Einzelmontage	1	6	4027952019917	156
548013	Zubehör für Anschluss Dusch-WC	1	6	4027952020821	149
548014	Zubehör für Anschluss Dusch-WC Duravit	1	6	4027952022252	149
548015	VarVIT Zubehör Wand-WC-Anschlussgarnitur DN 90, Länge 365 mm	1	6	4027952025079	160
548016	VarVIT WC Rohbauset für Anschluss Stützklappgriffe E-Taster	1	6	4027952025789	145
548017	VarVIT Zubehör Wand-WC-Anschlussgarnitur DN90, Standard, Länge 230 mm	1	6	4027952026526	160
<b>548018</b>	<b>Fertigmontageset UP-Ventil Wasserzähler, verchromt, Bautiefe fix</b>	<b>1</b>	<b>6</b>	<b>4027952027011</b>	<b>129</b>
<b>548019</b>	<b>Fertigmontageset UP-Ventil Wasserzähler, verchromt, Bautiefe variabel</b>	<b>1</b>	<b>6</b>	<b>4027952027028</b>	<b>129</b>
549002	VarVIT Befestigungselement für freitragendes WC/Bidet	1	6	4027952012314	150
549003	VarVIT Montageelement Dusche + Badewanne, Aufputz, SBH 120	1	6	4027952015582	138
549004	VarVIT Montageelement für Fäkal- und Speibecken, SBH 1750	1	6	4027952018538	118
549005	VarVIT Montageelement für Stützklappgriffe SBH 120	1	6	4027952019849	144
549006	VarVIT Montageelement Bidet SBH 120	1	6	4027952019832	133
549009	VarVIT Montageelement Dusche + Badewanne, Unterputz, SBH 120	1	6	4027952025772	139
590200	Betätigungsmechanik für SK SC R11 MEPA Sky Start/Stopp und 2-Mengen	1	9	4027952013892	ETK
590203	Entlüftungsschlauch für Spülkasten Sanicontrol R11	1	9	4027952013878	ETK
590204	Wechseleinsatz für Eckventil Spülkasten Sanicontrol R11	1	9	4027952013885	ETK
590205	Spritzwasserschutzrahmen UPSK Typ R11, inkl. Distanzbolzen-Set	1	9	4027952014134	ETK
590210	Betätigungsmechanik für SK SC R11 MEPA sun/star Start/Stopp	1	9	4027952015360	ETK
590211	Betätigungsmechanik für SK SC R11 MEPA sun/star 2-Mengen	1	9	4027952015377	ETK
590214	Betätigungsmechanik für SK SC R11 MEPA orbit Start/Stopp	1	9	4027952020241	ETK
590215	Betätigungsmechanik für SK SC R11 MEPA orbit 2-Mengen	1	9	4027952020258	ETK
590216	Distanzbolzen-Set, UPSK R11	1	9	4027952020265	ETK
590220	Ablaufkorb mit Dichtung, UPSK A31/B31 (1. Generation) und P31	1	9	4027952023389	ETK
590223	Verlängerungsset 80 mm, UPSK A31/B31/P31	1	9	4027952020586	ETK
590224	Bauschutzkasten, UPSK A31/B31/P31	1	9	4027952019948	ETK
590225	Ablaufventil UPSK A31/B31 (1. Generation) und P31	1	9	4027952020562	ETK
590226	Lippendichtung Ablaufkorb, UPSK A31/B31/P31	1	9	4030144015772	ETK
590227	Ablaufventildichtung, UPSK A31/B31/P31	1	9	4030144008910	ETK
590231	Füllventilhalterung, UPSK A31/B31/P31	1	9	4027952024652	ETK
590232	Hebelmechanik (Lagerbock), UPSK A31/B31/P31	1	9	4027952021835	ETK
590233	Montageplatte transparent, mit Schieber, UPSK A31/B31/P31	1	9	4027952024669	ETK
590234	Befestigungsrahmen Betätigungsplatte MEPA orbit, MEPA sirius, UPSK A31/B31	1	9	4027952024676	ETK
590235	Kipphebel große Spülmenge MEPA orbit, MEPA sirius UPSK A31/B31	1	9	4027952024683	ETK
590236	Kipphebel kleine Spülmenge MEPA orbit, MEPA sirius UPSK A31/B31	1	9	4027952024690	ETK
590237	Befestigungsrahmen Betätigungsplatte MEPA sun, UPSK A31/B31	1	9	4027952024706	ETK
590238	Kipphebel S/S + 2-Mengen große Spülmenge MEPA sun/star, UPSK A31/B31	1	9	4027952024713	ETK
590239	Kipphebel S/S + 2-Mengen kleine Spülmenge MEPA sun/star, UPSK A31/B31	1	9	4027952024720	ETK
590240	Kipphebel 2-Mengen große Spülmenge MEPA sun UPSK A31/B31	1	9	4027952021842	ETK
590243	Eckventil Wechseleinsatz UPSK A31/B31 + R11 ab Baureihe 20	1	9	4027952024744	ETK
590244	Distanzbolzen-Set, Sanicontrol UPSK Typ A31/B31/P31	1	9	4027952020272	ETK
590249	MEPA-Ersatzteilkoffer UP-Spülkasten Sanicontrol Typ A31/B31/E31	1	9	4027952021828	ETK
590250	MEPA-Ersatzkartusche SC UP-Druckspüler 421100/421101	1	9	4027952015575	ETK
590253	MEPA Frontplatte Urinal-Druckspüler MEPA orbit, weiß	1	9	4027952021934	ETK
590254	MEPA Frontplatte Urinal-Druckspüler MEPA orbit, Glanzchrom	1	9	4027952021941	ETK
590255	MEPA Frontplatte Urinal-Druckspüler MEPA orbit, Mattchrom	1	9	4027952021958	ETK
590256	MEPA Frontplatte Urinal-Druckspüler MEPA orbit, Edelstahl	1	9	4027952021965	ETK



# Suchverzeichnis

Artikelnummer, VE, Preisgruppe, GTIN

Art.-Nr.	Bezeichnung	VE1	PG	GTIN	Seite
590257	MEPA Frontplatte Urinal-Druckspüler MEPAzero, weiß	1	9	4027952021972	ETK
590258	MEPA Frontplatte Urinal-Druckspüler MEPAzero, Glanzchrom	1	9	4027952021989	ETK
590259	MEPA Frontplatte Urinal-Druckspüler MEPAzero, Mattchrom	1	9	4027952021996	ETK
590261	MEPA Montagerahmen f. Frontpl. Urinal-DRSP MEPAorbit/zero	1	9	4027952022016	ETK
590263	MEPA-Panzerschlauch UPSK Tap A31/P31 250 mm	1	9	4027952022467	ETK
590264	MEPA-Panzerschlauch UPSK B31 290 mm	1	9	4027952022474	ETK
590265	Füllventil-Set UPSK A31 (1. Generation) und P31	1	9	4027952023365	ETK
590266	Panzerschlauch 200 mm UPSK R11	1	9	4027952022849	ETK
590267	Füllventil-Set UPSK R11	1	9	4027952023211	ETK
590268	Ablaufkorb mit Dichtung USPK B31	1	9	4027952023334	ETK
590269	Füllventil-Set UPSK B31 (1. Generation)	1	9	4027952023372	ETK
590270	Befestigungsrahmen MEPAzero 2-Mengen (nicht für Farbe Chrom!)	1	9	4027952023648	ETK
590271	Drückerstange MEPAorbit EBR FB große Menge	1	9	4027952023662	ETK
590272	Drückerstange MEPAorbit EBR FB und MEPAzero kleine Menge	1	9	4027952023679	ETK
590273	Drückerstange MEPAzero große Menge	1	9	4027952023686	ETK
590274	Lippendichtring Spülrohr Ø 44 mm USPK A31/B31/P31/R11	1	9	4027952023785	ETK
590275	Ablaufventil Sanicontrol UP-Spülkasten T+R 1040 CWS	1	9	4027952024508	ETK
590276	Spülstromdrossel 2,0 - 2,1 l/s SC UPSK Typ A31/B31 (1. Generation) und P31	1	9	4027952025062	ETK
590277	Panzerschlauch UPSK A31, Air-WC	1	9	4027952025819	ETK
590278	Urinal UP-Druckspüler MEPAorbit/zero/drop, Kartusche	1	9	4027952025802	ETK
590279	Ablaufventil, Sanicontrol UPSK Typ A31/B31, 2. Generation	1	9	4027952026052	ETK
590280	Füllventil-Set, UPSK Typ A31, 2. Generation	1	9	4027952026274	ETK
590281	Ablaufkorb mit Dichtung, Sanicontrol UPSK Typ A31/B31, 2. Generation	1	9	4027952026298	ETK
590282	Spülstromdrossel für Ablaufventil, Sanicontrol UPSK Typ A31/B31, 2. Generation	1	9	4027952026281	ETK
590283	O-Ring DN 90 für WC-Abgangsbogen, UPSK Typ A31/B31/E31/P31	1	9	4027952026304	ETK
590284	Befestigungsrahmen MEPAzero 2-Mengen, für Farbe Chrom	1	9	4027952026489	ETK
590285	Eckventil mit Messingverschraubung UPSK Typ A31/B31	1	9	4027952026533	ETK
590286	Eckventil mit Kunststoffverschraubung UPSK Typ P31	1	9	4027952026540	ETK
590289	Füllventil-Set, UPSK Typ B31, 2. Generation	1	9	4027952026892	ETK
590704	Wechseleckventil UPSK A21/B21	1	9	4027952010372	ETK
590705	Ablaufventil UPSK A21	1	9	4027952010389	ETK
590708	Niederhalter UPSK A21 (bis Seriennummer 09-2007)	1	9	4027952010419	ETK
590709	Ablaufkorb mit Dichtung UPSK A21	1	9	4027952010426	ETK
590711	Revisionschutzplatte UPSK A21	1	9	4027952010440	ETK
590712	Lagerbock UPSK A21 (bis Seriennummer 09-2007)	1	9	4027952010457	ETK
590715	Montagehilfe für Ablaufkorb UPSK A21/B21	1	9	4027952010495	ETK
590716	Distanzbolzen UPSK A21 (Satz á 2 Stück)	1	9	4027952010501	ETK
590720	Kipphebel 2-Mengen groß, MEPAellipse	1	9	4027952012611	ETK
590721	Kipphebel 2-Mengen klein, MEPAellipse	1	9	4027952012628	ETK
590722	Rückstellfeder	1	9	4027952012376	ETK
590723	Kipphebel 2-Mengen groß, MEPAcube	1	9	4027952014301	ETK
590724	Kipphebel 2-Mengen klein, MEPAcube	1	9	4027952014318	ETK
590725	Kipphebel Start/Stopp, MEPAellipse	1	9	4027952012635	ETK
590726	Kipphebel Start/Stopp, MEPAcube	1	9	4027952014325	ETK
590727	Niederhalter Typ A21 (ab Seriennummer 05-2008)	1	9	4027952017791	ETK
590728	Lagerbock Typ A21 (ab Seriennummer 05-2008)	1	9	4027952017807	ETK
590734	Füllventil-Set SC A11/A12/A21/E31	1	9	4027952023396	ETK
590737	Ablaufventil-Set SC A11	1	9	4027952023426	ETK
590738	Ablaufventil-Set SC A12/E11/E21/E31	1	9	4027952023433	ETK
590739	Ablaufventil-Set SC B11/B12/B13/B14	1	9	4027952023440	ETK
590740	Ablaufventil-Set SC B21	1	9	4027952023457	ETK
590741	Dichtungs-Set SC A11/B11/B12/B13/B14	1	9	4027952023464	ETK
590743	Dichtungs-Set SC A21/B21	1	9	4027952023488	ETK
590744	Dichtungs-Set SC A12/E11/E21	1	9	4027952023495	ETK
590745	Füllventil-Set SC E11/E21 + E31 (bis 10.2015)	1	9	4027952025260	ETK
590746	Füllventil-Set SC E31 (ab 11.2015)	1	9	4027952025277	ETK
590747	Füllventil-Set SC B11/B12/B13/B14	1	9	4027952025284	ETK
590748	Füllventil-Set SC B21	1	9	4027952025291	ETK
590749	Ablaufventil-Set SC A12 (ab 01.2010)	1	9	4027952025307	ETK
590752	Hilfswerkzeug für Wechseleckventil (Art.-Nr. 590753)	1	9	4027952026885	ETK
590753	Wechseleckventil UPSK SC Typ P31	1	9	4027952026878	ETK



# Suchverzeichnis

Artikelnummer, VE, Preisgruppe, GTIN

Art.-Nr.	Bezeichnung	VE1	PG	GTIN	Seite
590762	Lagerbock, UPSK SC Typ B21	1	9	4027952010563	ETK
590766	Distanzbolzen (Satz á 2 Stück), Sanicontrol UPSK Typ B21	1	9	4027952010570	ETK
590780	Befestigungsschrauben Montagerahmen Betätigungsplatten (alle Modelle)	1	9	4027952024751	ETK
590782	Verbindungsschlauch Pneumatik Vollmenge Typ B21	1	9	4027952014196	ETK
590803	Wechseleckventil UPSK A11/A12/E11/E21/E31/B11/B12/B13/B14	1	9	4027952024768	ETK
590804	Lagerbock UPSK A11/A12	1	9	4027952024775	ETK
590807	Drückerstange UPSK A11/A12/A31/E11/E21/E31/B31	1	9	4027952024782	ETK
590808	Umlenkarm für Betätigung UPSK A11	1	9	8023857074415	ETK
590812	Distanzbolzenaufnahme UPSK A11/A12/B11/B12/B13/B14	1	9	4027952024799	ETK
590815	Befestigungsrahmen Betätigungsplatte MEPAwave	1	9	4027952024805	ETK
590817	Ablaufventil Sanicontrol UP-Spülkasten Typ A12, T+R	1	9	4027952018309	ETK
590818	Distanzbolzenaufnahme, UPSK Typ A11/A12/B11/B12/B13/B14	1	9	4027952025956	ETK
590842	Sicherungsschraube mit Spezialschlüssel, Betätigungsplatte MEPAvandalensicher	1	9	4027952014240	ETK
590845	Pneumatikheber 1-Mengen SC UPSK Typ A11/A12/E11	1	9	4027952012482	ETK
590857	Drückerstange UPSK B11/B12/B13/B14	1	9	4027952024836	ETK
590858	Umlenkarm für Betätigung UPSK B11/B12/B13/B14	1	9	4027952024843	ETK
590861	Pneumatikheber 1-Mengen SC UPSK Typ B11-B12-B13-B14	1	9	4027952026328	ETK
590883	Füllventilhalterung für UPSK Typ A11-12-21 / B11-12-13-14-21	1	9	4027952022504	ETK
590894	Schutzstopfen für Spülrohr Ø 44 mm	1	9	4027952024874	ETK
590902	Kipphebel 2-Mengen, große Menge, MEPAwave und MEPAvandalensicher	1	9	4027952024881	ETK
590903	Kipphebel 2-Mengen, kleine Menge, MEPAwave und MEPAvandalensicher	1	9	4027952024898	ETK
590905	Kipphebel Start/Stop, MEPAwave und Vandalensicher	1	9	4027952024904	ETK
590907	Drückerstange 2-Mengen	1	9	9003654909072	ETK
590908	Umlenkarm für Betätigung UPSK A12/A21	1	9	4027952024911	ETK
590930	Adapter für Ablaufventil Start/Stop UPSK A12	1	9	4027952024928	ETK
590938	Verlängerungsset 80 mm UPSK A11/A12/E11/E21/E31	1	9	4027952024935	ETK
590941	Pneumatikheber 1-Mengen SC UPSK Typ A21/E21/B21	1	9	4027952026311	ETK
590955	Lüfter mit Rückschlagklappe für Air-WC	1	9	4027952014394	ETK
590985	Umlenkarm für Betätigung UPSK E11/E21 + E31 (bis Baujahr 05.2011)	1	9	4027952013939	ETK
590987	Umlenkarm für Betätigung UPSK E31 (ab Baujahr 05.2011)	1	9	4027952022801	ETK
590998	Siilkontülle Ablaufventil UPSK A21	1	9	4027952024942	ETK
592000	TersoWALL Abdeckblende Edelstahl, Länge 700 mm	1	9	4027952023891	ETK
592001	TersoWALL Abdeckblende Edelstahl, Länge 800 mm	1	9	4027952020425	ETK
592002	TersoWALL Abdeckblende Edelstahl, Länge 1000 mm	1	9	4027952020548	ETK
592003	TersoWALL Halter Abdeckblende OBEN (Set á 2 Stück)	1	9	4027952023907	ETK
592004	TersoWALL Halter Abdeckblende UNTEN (Set á 2 Stück)	1	9	4027952023914	ETK
592005	TersoWALL Halter Bodenablauf (nur Abgang waagerecht)	1	9	4027952023921	ETK
592006	Duschrinne Geruchsverschlussersatz 50 + 30 mm	1	9	4027952020517	ETK
592007	Duschrinne Ablaufgehäuse Abgang waagerecht, mit Dichtung	1	9	4027952020524	ETK
592008	TersoWALL Fliesenschiene Edelstahl, Länge 700 mm	1	9	4027952023938	ETK
592009	TersoWALL Fliesenschiene Edelstahl, Länge 800 mm	1	9	4027952023945	ETK
592010	TersoWALL Fliesenschiene Edelstahl Länge 1000 mm	1	9	4027952023952	ETK
592011	TersoWALL Haken zur Öffnung der Abdeckblende	1	9	4027952020289	ETK
592012	Duschrinne Nivellierschrauben Ablaufrost A-F, Typ 1	1	9	4027952020579	ETK
592013	Duschrinne Nivellierschrauben Ablaufrost Plan, Typ 1	1	9	4027952020531	ETK
592014	Duschrinne Nivellierschrauben Ablaufrost A-F, Typ 2	1	9	4027952020760	ETK
592015	Duschrinne Nivellierschrauben Ablaufrost Plan, Typ 2	1	9	4027952020777	ETK
592016	TersoWALL Abdeckblende Edelstahl, Länge 500 mm	1	9	4027952023341	ETK
592017	TersoWALL Fliesenschiene Edelstahl, Länge 500 mm	1	9	4027952023358	ETK
592018	TersoWALL Power (bis 12.2016) Pumpe	1	9	4027952024515	ETK
592019	TersoWALL Power (bis 12.2016) Wellenschlauch Elektroanschluss + Schlauch + 2 Schellen	1	9	4027952024522	ETK
592020	TersoWALL Power (bis 12.2016) Länge 700/800/1000: Rückschlagventil + Schlauch + 4 Schellen	1	9	4027952024539	ETK
592021	TersoWALL Power (bis 12.2016) Haarsieb Edelstahl	1	9	4027952024546	ETK
592022	TersoWALL Power (alle Modelle) Abdeckblende Edelstahl, Länge 500 mm	1	9	4027952024553	ETK
592023	TersoWALL Power (alle Modelle) Abdeckblende Edelstahl, Länge 700 mm	1	9	4027952024560	ETK
592024	TersoWALL Power (alle Modelle) Abdeckblende Edelstahl, Länge 800 mm	1	9	4027952024577	ETK
592025	TersoWALL Power (alle Modelle) Abdeckblende Edelstahl, Länge 1000 mm	1	9	4027952024584	ETK
592026	TersoWALL Power (alle Modelle) Fliesenschiene, Länge 500 mm	1	9	4027952024591	ETK
592027	TersoWALL Power (alle Modelle) Fliesenschiene, Länge 700 mm	1	9	4027952024607	ETK
592028	TersoWALL Power (alle Modelle) Fliesenschiene, Länge 800 mm	1	9	4027952024614	ETK
592029	TersoWALL Power (alle Modelle) Fliesenschiene, Länge 1000 mm	1	9	4027952024621	ETK



# Suchverzeichnis

Artikelnummer, VE, Preisgruppe, GTIN

Art.-Nr.	Bezeichnung	VE1	PG	GTIN	Seite
592030	TersoWALL Power (bis 12.2016) Länge 500: Rückschlagventil + Schlauch + 4 Schellen	1	9	4027952025710	ETK
592031	TersoWALL Power 25 L/45 L Pumpe inklusive Überwurfverschraubung	1	9	4027952025871	ETK
592032	TersoWALL Power 25 L/45 L Niveaugler	1	9	4027952025888	ETK
592033	TersoWALL Power 25 L/45 L Schwimmerschalter	1	9	4027952025895	ETK
592034	TersoWALL Power 25 L Pumpenschlauch 3/4" + Schelle und Schnelltrennkupplung	1	9	4027952025901	ETK
592035	TersoWALL Power 45 L Pumpenschlauch 1" + Schelle und Schnelltrennkupplung	1	9	4027952025918	ETK
592036	TersoWALL Power 25 L/45 L Haarsieb Edelstahl	1	9	4027952025925	ETK
592039	TersoWALL Plan/Fliese + TersoWALL Top5 Blendenhalter	1	9	4027952026915	ETK
592040	TersoWALL Plan/Fliese + TersoWALL Top5 Abdeckblende Plan, Länge 500 mm	1	9	4027952026922	ETK
592041	TersoWALL Plan/Fliese + TersoWALL Top5 Abdeckblende Plan, Länge 700 mm	1	9	4027952026939	ETK
592042	TersoWALL Plan/Fliese + TersoWALL Top5 Abdeckblende Plan, Länge 800 mm	1	9	4027952026946	ETK
592043	TersoWALL Plan/Fliese + TersoWALL Top5 Abdeckblende Plan, Länge 1000 mm	1	9	4027952026953	ETK
592044	TersoWALL Plan/Fliese + TersoWALL Top5 Abdeckblende Fliese, Länge 500 mm	1	9	4027952026960	ETK
592045	TersoWALL Plan/Fliese + TersoWALL Top5 Abdeckblende Fliese, Länge 700 mm	1	9	4027952026977	ETK
592046	TersoWALL Plan/Fliese + TersoWALL Top5 Abdeckblende Fliese, Länge 800 mm	1	9	4027952026984	ETK
592047	TersoWALL Plan/Fliese + TersoWALL Top5 Abdeckblende Fliese, Länge 1000 mm	1	9	4027952026991	ETK
592048	TersoWALL Plan/Fliese + TersoWALL Top5 Öffnungshaken Abdeckblende	1	9	4027952027004	ETK
700981	Perlator, druckfest, Saniline Armaturen alle Modelle	1	9	9003654009819	ETK
710982	Konusquetschverschraubung G1/2A - G3/4	1	9	9003654109823	ETK
710983	Kugelhahn G1/2A zur Vorabsperrung (Sanicontrol T622/620/820)	1	9	9003654109830	ETK
714060	Sanicontrol Aufbaurefektor T580 für Urinal-Spülautomatic SC T430, T630	1	9	9003654140604	ETK
714902	Ersatzelektronik EE 430 230 Volt	1	9	9003654149027	ETK
716900	Reparatur-Set RS 620 Urinal-Elektronik mit Edelstahl-Frontplatte	1	9	9003654169001	ETK
716902	Magnetventil 24 VAC, G3/4A, Einbaulänge 55 mm, Urinalsteuerungen Netzbetrieb	1	9	9003654169025	ETK
716903	Magnetventil 6 Volt Saniline Armaturen Dolphin 2 und Style	1	9	4027952024232	ETK
716912	Reparatur-Set RS 630 Urinal-Elektronik mit Edelstahl-Frontplatte	1	9	9003654169124	ETK
716913	Magnetventil MV 630 24 VAC, G3/4A, Einbaulänge 70 mm	1	9	9003654169131	ETK
716915	Reparatur-Set RS 622 WT-Elektronik mit Edelstahl-Frontplatte	1	9	9003654169155	ETK
716916	Auslauf 160 mm AL 160	1	9	9003654169162	ETK
716918	Magnetventil 24 Volt mit Eckstück MV 622	1	9	9003654169186	ETK
716932	Reparatur-Set RS 606 Elektronik und Frontplatte	1	9	9003654169322	ETK
716933	Gehäusesatz T 606 (IR-Urinal-AP-Spüler)	1	9	9003654169339	ETK
716943	Magnetventil MV 606 6 Volt	1	9	9003654169438	ETK
716944	VDE-Sicherheitstransformator 230/24 Volt TM 600 ERA	1	9	9003654169445	ETK
716963	Magnetventil MV 660/661	1	9	9003654169636	ETK
716964	Ersatzelektronik EE 660	1	9	9003654169643	ETK
716967	Saniline-Armaturen Panzerschlauch (mit Rückflussverhinderer und Sieb)	1	9	9003654169674	ETK
716969	Perlator, drucklos, Saniline Armaturen alle Modelle	1	9	9003654169698	ETK
716971	Mischerhebel Saniline Classic	1	9	9003654169711	ETK
716974	Saniline Classic Mengenregler drucklos	1	9	9003654169742	ETK
716975	SC Saniline Perlatorschlüssel	1	9	4027952023655	ETK
716976	Mischerhebel Saniline Classic + OptoTouch (Niederdruck)	1	9	4027952023884	ETK
718001	SC 1061/1065 Batteriemodul 6 V DC IP55	1	9	4027952023204	ETK
718022	SC 1062 Hygienespülung T2 230 V Netz	1	2	4027952023501	254
718023	SC 1062 Hygienespülung T2 6 V Batterie	1	2	4027952023518	255
718024	SC 1062 Hygienespülung Ersatzelektronik Netz	1	9	4027952023525	ETK
718025	SC 1062 Hygienespülung Ersatzelektronik Batterie	1	9	4027952023532	ETK
718026	SC 1062 Revisionsschutzplatte mit Folientastatur	1	9	4027952023549	ETK
718027	SC 1050 Ersatzelektronik Air-WC (manuelle Auslösung)	1	9	4027952023617	ETK
718028	SC 1051 Ersatzelektronik Air-WC (HF-Auslösung)	1	9	4027952023624	ETK
718029	SC 1051 Ersatzastatur Air-WC (HF-Auslösung)	1	9	4027952023631	ETK
718030	SC 1050 Ersatzastatur Air-WC (manuelle Auslösung)	1	9	4027952024256	ETK
718031	SC 1061 Ersatzelektronik WC-Spülautomatic BF Taster, Netz	1	9	4027952024447	ETK
718032	SC 1061 Ersatzelektronik WC-Spülautomatic BF Taster, Batterie	1	9	4027952024454	ETK
718033	SC 1061 Revisionsschutzplatte mit Folientastatur	1	9	4027952024461	ETK
718034	Zero Lumo Motormechanik	1	9	4027952026014	ETK
718035	UP-Netzgerät 230/24 VAC; Zero Lumo, Air-WC	1	9	4027952026434	ETK
718036	Zero Lumo IR-Fernbedienung	1	9	4027952026441	ETK
718202	Siphon mit Elektroden zu Sanicontrol K3	1	9	9003654182024	ETK
718204	MEPA-Sanicontrol Magnetventil 6 Volt 825/925 Batterie	1	9	4027952022665	ETK
718205	Programmierstift Sanicontrol K3	1	2	9003654182055	244



# Suchverzeichnis

Artikelnummer, VE, Preisgruppe, GTIN

Art.-Nr.	Bezeichnung	VE1	PG	GTIN	Seite
718206	Reed-Kontakt K3, Kabellänge 85 cm	1	9	9003654182062	ETK
718222	Kugelhahn G1/2A - G3/4; zur Vorabspernung (Sanicontrol 920/925/825/K3/MEPAorbit IR)	1	9	9003654182222	ETK
718230	Sanicontrol K3 Urinal-Spülautomatic Teil 2	1	2	9003654182307	244
718231	Ersatzelektronik EE K3	1	9	9003654182314	ETK
718240	Sanicontrol 925 IR-Urinal-Spülautomatic Teil 2 weiß, Netz	1	2	9003654182406	240
718241	Sanicontrol 925 IR-Urinal-Spülautomatic Teil 2 Glanzchrom, Netz	1	2	9003654182413	240
718243	Sanicontrol 925 IR-Urinal-Spülautomatic Teil 2 Mattchrom, Netz	1	2	9003654182437	240
718246	Sanicontrol 925 IR-Urinal-Spülautomatic Teil 2 weiß, Batterie	1	2	9003654182468	241
718247	Sanicontrol 925 IR-Urinal-Spülautomatic Teil 2 Glanzchrom, Batterie	1	2	9003654182475	241
718248	Sanicontrol 925 IR-Urinal-Spülautomatic Teil 2 Mattchrom, Batterie	1	2	9003654182482	241
718261	Urinal-Rohbauset Teil 1 Spülautomatic MEPAorbit IR, Sanicontrol 925/825, UP-Druckspüler MEPAorbit/MEPAzero/MEPAdrop	1	2	9003654182611	173
718277	Sanicontrol MEPAorbit IR IR-Urinal-Spülautomatic Teil 2 weiß, Netz	1	2	4027952023976	238
718278	Sanicontrol MEPAorbit IR IR-Urinal-Spülautomatic Teil 2 Mattchrom, Netz	1	2	4027952023983	238
718279	Sanicontrol MEPAorbit IR IR-Urinal-Spülautomatic Teil 2 Glanzchrom, Netz	1	2	4027952023990	238
718281	Sanicontrol MEPAorbit IR IR-Urinal-Spülautomatic Teil 2 weiß, Batterie	1	2	4027952024003	239
718282	Sanicontrol MEPAorbit IR IR-Urinal-Spülautomatic Teil 2 Mattchrom, Batterie	1	2	4027952024010	239
718283	Sanicontrol MEPAorbit IR IR-Urinal-Spülautomatic Teil 2 Glanzchrom, Batterie	1	2	4027952024027	239
718290	Sanicontrol 825 IR-Urinal-Spülautomatic Teil 2 Edelstahl, Netz	1	2	9003654182901	242
718291	Sanicontrol 825 IR-Urinal-Spülautomatic Teil 2 Edelstahl, Batterie	1	2	9003654182918	243
718306	SC 936 Frontplatte mit Sensorik MEPAellipse weiß	1	9	9003654183069	ETK
718325	Ersatzelektronik EE 950 Netzversion	1	9	9003654183250	ETK
718326	SC 950 Ellipse weiß IR Netz	1	9	9003654183267	ETK
718374	MEPAzero Lumo Ersatz-Betätigungsplatte Glas, weiß, aufgesetzte oder fliesenbündige Montage (FB)	1	9	4027952026021	ETK
718375	MEPAzero Lumo Ersatz-Betätigungsplatte Glas, weiß, teileingelassene Montage (TEG)	1	9	4027952026038	ETK
718376	Sanicontrol Rohbau-Set Netzbetrieb Teil 1 für WC-Betätigungsplatte MEPAzero Lumo	1	2	4027952026045	199
718399	Sanicontrol Rohbau-Set Netzbetrieb Teil 1 für WC-Spülautomatic 1061 und 1065	1	2	9003654183991	250
718404	SC 950 Cube Glanzchrom IR Netz	1	9	9003654184042	ETK
718405	SC 950 MEPAellipse Glanzchrom IR Netz	1	2	9003654184059	ETK
718450	Sanicontrol WC-Spülautomatic 1061 BF für E-Taster, Netz, Teil 2	1	2	9003654184509	246
718451	Sanicontrol WC-Spülautomatic 1061 BF für E-Taster, Batterie, Teil 2	1	2	9003654184516	247
718460	Sanicontrol WC-Spülautomatic 1065 BF f. Funksender 868,4 MHz, Netz, Teil 2	1	2	9003654184608	248
718461	Sanicontrol WC-Spülautomatic 1065 BF f. Funksender 868,4 MHz, Batterie, Teil 2	1	2	9003654184615	249
718520	Netzgerät 230/6 VDC mit Anschlusskabel 2,00 m	1	9	9003654185209	ETK
718521	UP-Trockenbaudose mit Leerrohr 1,70 m + Bauschutz	1	9	9003654185216	ETK
718535	Sanicontrol WC-Spülautomatic 840 CWS Ersatzhubmagnet	1	9	9003654185353	ETK
718549	Sanicontrol Netzgerät SC 1040/840 CWS, 230/24 VDC	1	9	4027952022511	ETK
718580	Funksender Sanicontrol 960/931 433 MHz	1	2	9003654185803	ETK
718585	Funksender Sanicontrol 1065 868,4 MHz	1	2	9003654185858	251
718642	Batteriegerät 6 V Saniline-Armaturen (alle Modelle) IP65	1	9	4027952024096	258
718644	Stecker-Netzgerät 230/6 V Saniline-Armaturen (alle Modelle) IP40	1	9	4027952024188	ETK
718645	Sanicontrol Netzgerät 230/6 Volt IP 55 für Saniline-Armaturen	1	9	9003654186459	258
718651	Armaturensockel für Saniline Dolphin - Sorento	1	8	9003654186510	ETK
718653	Sanicontrol Verlängerungskabel Netz-/Batteriegeräte	1	9	9003654186534	259
718840	Saniline Dolphin 2, vorgemischtes Wasser oder Kaltwasser, Netz	1	8	4027952023693	228
718841	Saniline Dolphin 2, vorgemischtes Wasser oder Kaltwasser, Batterie	1	8	4027952023709	229
718842	Saniline Dolphin 2, Kalt-/Warmwasser, Netz	1	8	4027952023716	230
718843	Saniline Dolphin 2, Kalt-/Warmwasser, Batterie	1	8	4027952023723	231
718844	Saniline Dolphin 2, SWE offen (Niederdruck), Netz	1	8	4027952023730	232
718845	Saniline Dolphin 2, SWE offen (Niederdruck), Batterie	1	8	4027952023747	233
718850	Saniline Style, vorgemischtes Wasser oder Kaltwasser, Netz	1	8	9003654188507	220
718851	Saniline Style, vorgemischtes Wasser oder Kaltwasser, Batterie	1	8	9003654188514	221
718855	Saniline Style, Kalt-/Warmwasser, Netz	1	8	9003654188552	222
718856	Saniline Style, Kalt-/Warmwasser, Batterie	1	8	9003654188569	223
718860	Saniline Style, SWE offen, Netz	1	8	9003654188606	224
718861	Saniline Style, SWE offen, Batterie	1	8	9003654188613	225
718900	Reparatur-Set RS 820 Elektronik mit Edelstahl-Frontplatte	1	9	9003654189009	ETK
718906	SC Umrüstset 920/925 Netz weiß	1	9	4027952023051	ETK
718907	SC Umrüstset 920/925 Netz Mattchrom	1	9	4027952023068	ETK
718908	SC Umrüstset 920/925 Netz Glanzchrom	1	9	4027952023075	ETK
718911	SC Frontplatte + Elektronik 925 weiß Netz	1	9	4027952023105	ETK
718912	SC Frontplatte + Elektronik 925 Glanzchrom Netz	1	9	4027952023112	ETK





# Suchverzeichnis

Artikelnummer, VE, Preisgruppe, GTIN

Art.-Nr.	Bezeichnung	VE1	PG	GTIN	Seite
718913	SC Frontplatte + Elektronik 925 Mattchrom Netz	1	9	4027952023129	ETK
718915	SC Ersatznetzteil 925/825/MEPAorbit IR 230/24 Volt AC	1	9	4027952023143	ETK
718916	SC Batteriemodul 925/825/MEPAorbit IR/1061/1062 6 Volt DC	1	9	4027952023150	ETK
718918	SC Frontplatte + Elektronik 825 Edelstahl Netz	1	9	4027952023198	ETK
718919	SC Frontplatte + Elektronik 925 weiß Batterie	1	9	4027952023235	ETK
718920	SC Frontplatte + Elektronik 925 Glanzchrom Batterie	1	9	4027952023242	ETK
718921	SC Frontplatte + Elektronik 925 Mattchrom Batterie	1	9	4027952023259	ETK
718923	SC Frontplatte + Elektronik 825 Edelstahl Batterie	1	9	4027952023273	ETK
718924	SC Frontplatte + Elektronik MEPAorbit IR weiß Netz	1	9	4027952023969	ETK
718925	SC Frontplatte + Elektronik MEPAorbit IR weiß Batterie	1	9	4027952024034	ETK
718928	SC Frontplatte + Elektronik MEPAorbit IR Mattchrom Netz	1	9	4027952024041	ETK
718929	SC Frontplatte + Elektronik MEPAorbit IR Mattchrom Batterie	1	9	4027952024065	ETK
718930	SC Frontplatte + Elektronik MEPAorbit IR Glanzchrom Netz	1	9	4027952024058	ETK
718931	SC Frontplatte + Elektronik MEPAorbit IR Glanzchrom Batterie	1	9	4027952024072	ETK
718941	Sanicontrol Befestigungssatz Armaturen Saniline Dolphin/Dolphin 2/Style/Sorento	1	9	9003654189412	ETK
718950	IR-Fernbedienung SC 900	1	9	9003654189504	259
718952	Klemmenabdeckung Netzanschluss Sanicontrol 925/825/MEPAorbit IR	1	9	4027952026908	ETK
718953	Sanicontrol Adapterkabel für Übergang RJ auf KCC (SC 950 bis 2008)	1	9	9003654198537	ETK
718961	Urinal Panzerschlauch DN 12 verdrehsicher	1	9	4027952023839	ETK
718964	SC 960 Ersatzelektronik EE 960 Netzversion	1	9	9003654189641	ETK
718968	SC 965 Ersatzelektronik EE 965 Netz	1	9	9003654189689	ETK
718969	SC 961 Ersatzelektronik EE 961 Netzversion	1	9	9003654189696	ETK
718970	Montagerahmen Urinal Frontplatte SC 925/825/MEPAorbit IR	1	9	4027952023846	ETK
718973	Sanicontrol Rückflussverhinderer + Sieb für Saniline Armaturen	1	9	9003654189733	ETK
718985	Sanicontrol Betätigungsplatte MEPAwave IR SC 836/838, Farbe weiß	1	9	9003654189856	ETK
718990	Pneumatikheber SC 836/838/860	1	9	9003654189900	ETK
718998	Verteiler SC 836/838/860	1	9	9003654189986	ETK
719001	Hygienespülstation HS1 UP, mit 1 Anschluss für warm oder kalt	1	9	4027952023792	256
719002	Hygienespülstation HS2 UP, mit 2 Anschlüssen für warm und kalt	1	9	4027952023808	256
719012	Hygienespülstation HS1/HS2 Temperatursensor	1	9	4027952026342	ETK
719013	Hygienespülstation HS1/HS2 Reedkontakt	1	9	4027952026359	ETK
719014	Hygienespülstation HS1/HS2 Abdeckkappe für Turbine	1	9	4027952026366	ETK
719015	Hygienespülstation HS1/HS2 Turbine	1	9	4027952026373	ETK
719016	Hygienespülstation HS1/HS2 Ablaufsensor	1	9	4027952026380	ETK
719017	Hygienespülstation HS1/HS2 Werkzeugset	1	9	4027952026397	ETK
719018	Hygienespülstation HS1/HS2 Montageset	1	9	4027952026403	ETK
750001	Mischerhebel Saniline Dolphin - Sorento (Warm/Kalt)	1	9	4027952024959	ETK
750007	Mischerhebel Saniline Style (Warm/Kalt)	1	9	4027952023860	ETK
750008	Mischerhebel Saniline Style (Warm/Kalt Niederdruck)	1	9	4027952023877	ETK
750009	Mischerhebel Saniline Dolphin 2 (Warm/Kalt)	1	9	4027952024201	ETK
750010	Mischerhebel Saniline Dolphin 2 (Warm/Kalt Niederdruck)	1	9	4027952024218	ETK
780026	Sanicontrol WC-Spülautomatic 1040 CWS Ersatzhubmagnet	1	9	4027952024492	ETK
785961	Sanicontrol WC-Spülautomatic 1040 CWS Teil 2, Edelstahl	1	9	4027952024089	ETK



# Auslaufartikel

## Alternativartikel

Art.-Nr.	Bezeichnung	Alternativartikel
150300	MEPA Duschrinne Edelstahl Länge 500 mm	-
150301	MEPA Duschrinne Edelstahl Länge 600 mm	-
150302	MEPA Duschrinne Edelstahl Länge 700 mm	-
150303	MEPA Duschrinne Edelstahl Länge 800 mm	-
150304	MEPA Duschrinne Edelstahl Länge 900 mm	-
150305	MEPA Duschrinne Edelstahl Länge 1000 mm	-
150306	MEPA Duschrinne Edelstahl Länge 1100 mm	-
150307	MEPA Duschrinne Edelstahl Länge 1200 mm	-
150308	MEPA Ablaufrost Design A Länge 500 mm, Edelstahl	-
150312	MEPA Ablaufrost Design A Länge 900 mm, Edelstahl	-
150313	MEPA Ablaufrost Design A Länge 1000 mm, Edelstahl	-
150314	MEPA Ablaufrost Design A Länge 1100 mm, Edelstahl	-
150315	MEPA Ablaufrost Design A Länge 1200 mm, Edelstahl	-
150316	MEPA Ablaufrost Plan Länge 500 mm, Edelstahl	-
150317	MEPA Ablaufrost Plan Länge 600 mm, Edelstahl	-
150318	MEPA Ablaufrost Plan Länge 700 mm, Edelstahl	-
150319	MEPA Ablaufrost Plan Länge 800 mm, Edelstahl	-
150320	MEPA Ablaufrost Plan Länge 900 mm, Edelstahl	-
150321	MEPA Ablaufrost Plan Länge 1000 mm, Edelstahl	-
150322	MEPA Ablaufrost Plan Länge 1100 mm, Edelstahl	-
150323	MEPA Ablaufrost Plan Länge 1200 mm, Edelstahl	-
150326	MEPA Duschrinne Fliese Edelstahl Länge 800 mm	-
150327	MEPA Duschrinne Fliese Edelstahl Länge 900 mm	-
180016	MEPA Wannprofil-ECO aus PE-Schaumstoff, Länge 3,30 m	180010
546014	MEPA VariVIT Abdeckblende Compact Edelstahl	-
546015	MEPA VariVIT Abdeckblende Compact Befliesbar	-
546016	MEPA VariVIT Wand-Duschrinne Compact Haarsieb m. Multi-Stop	-
546017	MEPA VariVIT Wand-Duschrinne Compact Haarsieb	-
549007	MEPA VariVIT Wand-Duschrinne Compact für UP-Armatur	-
549008	MEPA VariVIT Wand-Duschrinne Compact für AP-Armatur	-
590241	MEPA Befestigungsrahmen MEPASTAR A31/B31 StSt + 2-M	-
590839	MEPA Rückstellfeder Betätigung MEPAwave/MEPAvandalensicher	590722
592037	MEPA TersoWALL Power 25L / 45L Pumpenschlauch	592034 (25L) / 592035 (45L)



# Passliste Bidet-Keramiken

Die aufgeführten Modelle und Werksnummern der Bidets basieren auf den Angaben in den jeweiligen Werkslisten der aufgeführten Hersteller. Für die Vollständigkeit und Richtigkeit aller Angaben, insbesondere zu Serien, Ausführungen und Werksnummern der Hersteller übernimmt MEPA keine Gewähr. Bitte informieren Sie sich zusätzlich beim jeweiligen Hersteller ausführlich über das jeweilige Produkt. Weitere Hersteller und/oder Serien bzw. Modelle, die in der Liste nicht aufgeführt sind, können bei MEPA angefragt werden. Je nach Bidetmodell sind alle Anschlussmaße vor der Montage vor Ort zu überprüfen und am Montageelement einzustellen.

Stand der Liste: Dezember 2019

Hersteller Modell	Werksnummer	549 006 Seite 133
<b>Duravit</b>		
2nd floor	013610	■*
2nd floor	013710	■*
2nd floor	225415	■*
Architec	253115	■
D-Code	223615	■
D-Code	223715	■
Darling New	224915	
Darling New	225010	
Darling New	225110	
Darling New	225615	
Duraplus	028210	■
Duraplus	029810	■
Duraplus	253210	■
Esplande	226110	■*
Esplande	226210	■*
Esplande	226510	■
Esplande	226610	■
Happy D.	025615	■
Happy D.	025710	■
Pura Vida	224710	■
Pura Vida	224715	■
Serie 1930	026610	■*
Serie 1930	026710	
Starck 1	027410	■
Starck 1	027415	■
Starck 2	225510	
Starck 2	227115	■
Starck 2	227210	■
Starck 3	223010	■
Starck 3	223015	■
Starck 3	223115	■
Starck 3	228015	■
Starck 3	228115	■
Vero	223915	■
Vero	224010	■
<b>Ideal-Standard</b>		
Calla	K.5033	■
Connect	E7126	■
Connect	E7722	■
Connect Space	E1190	■
Connect Space	E1192	■
DEA	T5098	■
DEA	T5099	■
Eurovit	V4931	■
Soft Mood	T.5192	■
Soft Mood	T.5193	■
Strada	J.4694	■
Tonic	K.5050	■
Ventuno	5151	■

Hersteller Modell	Werksnummer	549 006 Seite 133
<b>Keramag</b>		
4U	233450	■
Citterio	233550	■
Flow	232900	■
Icon	234000	■
it!	231910	■
myDay (Clou-System)	235450	■
myDay (Schaftventil)	235450	■
Preciosa II	233200	■
Renova Nr. 1	233010	■*
Renova Nr. 1	233040	■
Renova Nr. 1 Plan	232150	■
Silk	232600	
Xeno (Clou-System)	237050	■
Xeno (Schaftventil)	237050	■
<b>Laufen</b>		
Ilbagnoalessi Dot	830901	■
Ilbagnoalessi One	830971	■
Ilbagnoalessi One	832971	■
Kartell by Laufen	830331	■
Kartell by Laufen	832331	■
Laufen Pro	830951	■
Laufen Pro	830952	■
Laufen Pro	832951	■
Laufen Pro	832952	■
Laufen Pro S	830961	■
LB3	830682	■
LB3	832681	■
Living	830432	■
Mimo	830551	■
Mimo	832551	■
Palace	830701	■
Palace	832701	■
Palomba	830801	■
Palomba	832801	■
Vienna	831591	■
Vienna Comfort	830471	■
Vienna Comfort	831471	■
<b>Roca</b>		
Dama	7357784	■
Dama	7357785	■
Dama	7357786	■
Dama	7357787	■
Hall	7357624	■
Hall	7357625	■
Hall	735762K	■
Laura	7355305	■
Meridian	7357244	■
Meridian	7357245	■
Meridian	7357246	■
Meridian	7357247	■
Senso Square	7357475	■



\* Auf Anfrage ist eine Installation möglich. Bitte sprechen Sie unseren Vertriebsinnendienst an.

# Passliste Bidet-Keramiken

Die aufgeführten Modelle und Werksnummern der Bidets basieren auf den Angaben in den jeweiligen Werkslisten der aufgeführten Hersteller. Für die Vollständigkeit und Richtigkeit aller Angaben, insbesondere zu Serien, Ausführungen und Werksnummern der Hersteller übernimmt MEPA keine Gewähr. Bitte informieren Sie sich zusätzlich beim jeweiligen Hersteller ausführlich über das jeweilige Produkt. Weitere Hersteller und/oder Serien bzw. Modelle, die in der Liste nicht aufgeführt sind, können bei MEPA angefragt werden. Je nach Bidetmodell sind alle Anschlussmaße vor der Montage vor Ort zu überprüfen und am Montageelement einzustellen.

Stand der Liste: Dezember 2019

Hersteller Modell	Werksnummer	549 006 Seite 133
<b>Sphinx</b>		
Sphinx 280	S8900700000	■
Sphinx 280	S8900800000	■
Sphinx 315	S8902300000	■
Sphinx 315	S8902400000	■
Sphinx 320	S8902700000	■
Sphinx 345	S8902500000	■
Sphinx 365	S8902800000	■

<b>Villeroy &amp; Boch</b>		
Amadea	7E86B0 / B1	■
Amadea	748500	■
Aveo	741100	■
Aveo	742100	■
Hommeage	744100	■
Hommeage	744200	■
Joyce	540700	■
Joyce	540800	■
La Belle	542700	■
La Belle	544700	■
Life Time	547500	■
Momento	542800	■
Nature Light	541000	■
O.Novo	546000	■
O.Novo	546100	■
Omnia Architektura	547400	■
Omnia Architektura	547600	■
Omnia Architektura	548400	■
Pure Stone	547001	■
Sentique	542200	■
Sentique	542300	■
Subway	740600	■
Subway	740000	■
Subway	741000	■
Subway 2.0	540000	■
Subway 2.0	540600	■

<b>Vitra</b>		
Istanbul	4256B403-0848	■*
Matrix	5174B003-0288	■
S20	5508L003-1046	■
S50	5324L003-0288	■
S50	5324L003-0290	■
S50	5420L003-0288	■
S50	5420L003-0290	■
Shift	4398B003-0288	■
Shift	4398B003-0290	■
T4	4466B003-0288	■
T4	4467B003-0288	■*
Water Jewels	4329B003-1455	■

\* Auf Anfrage ist eine Installation möglich. Bitte sprechen Sie unseren Vertriebsinnendienst an.

# Passliste Urinal-Keramiken

Die aufgeführten Modelle und Werksnummern der Urinale basieren auf den Angaben in den jeweiligen Werkslisten der aufgeführten Hersteller. Für die Vollständigkeit und Richtigkeit aller Angaben, insbesondere zu Serien, Ausführungen und Werksnummern der Hersteller übernimmt MEPA keine Gewähr. Bitte informieren Sie sich zusätzlich beim jeweiligen Hersteller ausführlich über das jeweilige Produkt. Weitere Hersteller und/oder Serien bzw. Modelle, die in der Liste nicht aufgeführt sind, können bei MEPA angefragt werden. Je nach Urinalmodell sind alle Anschlussmaße vor der Montage vor Ort zu überprüfen und bei den jeweiligen Montageelementen einzustellen.

Stand der Liste: Dezember 2019

Hersteller Modell	Werksnummer	532 010 Seite 134	532 011 Seite 136	530 001 Seite 135
<b>Duravit</b>				
Architec	81737			■
Architec	81836-B			■
Architec	81836-N			■
Architec	81837	■		
Architec	81937			■
Architec	82036-B			■
Architec	82036-N			■
Architec	82037	■	■	
Ben	84737	■		
Ben	84837			■
Bill	85135	■	■	
D-Code	82830			
D-Code	82930			
Duraplus	83036	■	■	
Fizz	82335	■		
Fizz	82336	■		
Jim	85035			■
McDry	84436			■
Neiße	84229			■
Starck 1	83432	■		
Starck 1	83532	■		
Starck 3	82135	■	■	
Starck 3	82235			■
Starck 3	82625			■
Starck 3	82725	■		
Urinal	83132			
Urinal	83232		■	
Utronic	83035			■
Utronic	83035			■
Vero	280032	■		
Vero	280132	■		
<b>Ideal Standard</b>				
Connect	E5671	■	■	
Connect	E5672			■
Connect	E8166	■	■	
Eurovit	K5538	■	■	
Eurovit	K5539			■
Privo	K5535	■	■	
San ReMo	R3810			■
San ReMo	R3811	■	■	
San ReMo	R3812	■	■	
<b>Geberit</b>				
Alivio	238000	■	■	
Alivio	238006			■
Alivio	238008			■
Alivio	238010	■	■	
Alivio	238016			■
Alivio	238018			■
Alivio	238050			■
Alivio	238060			■
Alivio	238100	■	■	
Alivio	238106			■
Alivio	238108			■
Alivio	238110	■	■	
Alivio	238116			■

**532 010**  
**Urinal-Element MEPA**  
 IR-Spülautomatic MEPAorbit IR  
 IR-Spülautomatic SC 925 / 825  
 UP-DruckspülerMEPAzero  
 UP-DruckspülerMEPAorbit  
 UP-DruckspülerMEPAdrop

**532 011**  
**Urinal-Element Sanicontrol K3**  
 Siphon-Sensor-Elektronik K3

**530 001**  
**Urinal-Element AP**  
 Aufputz-Druckspüler



# Passliste Urinal-Keramiken

Die aufgeführten Modelle und Werksnummern der Urinale basieren auf den Angaben in den jeweiligen Werkslisten der aufgeführten Hersteller. Für die Vollständigkeit und Richtigkeit aller Angaben, insbesondere zu Serien, Ausführungen und Werksnummern der Hersteller übernimmt MEPA keine Gewähr. Bitte informieren Sie sich zusätzlich beim jeweiligen Hersteller ausführlich über das jeweilige Produkt. Weitere Hersteller und/oder Serien bzw. Modelle, die in der Liste nicht aufgeführt sind, können bei MEPA angefragt werden. Je nach Urinalmodell sind alle Anschlussmaße vor der Montage vor Ort zu überprüfen und bei den jeweiligen Montageelementen einzustellen.

Stand der Liste: Dezember 2019

Hersteller Modell	Werksnummer	532 010 Seite 134	532 011 Seite 136	530 001 Seite 135
<b>Geberit</b>				
Alivio	238118			■
Alivio	238150			■
Alivio	238160			■
Aller	236500	■	■	
Aller	236506			■
Aller	236518			■
Aller	236520	■	■	
Aller	236526			■
Aller	236538			■
Aller	236600			■
Aller (Eck-Urinal)	236700			■
Aller (Eck-Urinal)	236720			■
Aller (Eck-Urinal)	236800	■		
Aller (Eck-Urinal)	236856			■
Aller (Eck-Urinal)	236858			■
Centaurus	236400			■
Centaurus	236450	■		
Centaurus	236456			■
Centaurus	236458			■
Corso	239200	■	■	
Flow	235900	■	■	
Flow	235920	■	■	
Flow	235926			■
Flow	235928			■
Joly	233060			
Pareo	236100	■	■	
Renova Nr.1	235200			■
Renova Nr.1	235300	■	■	
Renova Nr.1	235306			■
Renova Nr.1	235318			■
Renova Nr.1	235320	■	■	
Renova Nr.1	235326			■
Renova Nr.1	235338			■
Renova Nr.1 Plan	235100	■	■	
Renova Nr.1 Plan	235106			■
Renova Nr.1 Plan	235118			■
Renova Nr.1 Plan	235119			■
Renova Nr.1 Plan	235120	■	■	
Renova Nr. 1 Plan	235156			■
Renova Nr. 1 Plan	235158			■
Renova Nr. 1 Plan	235159			■
Renova Nr.1 Plan	235170			■
Sensonal	237506			■
Sensonal	237518			■
<b>Laufen</b>				
Antero	840150			■
Antero	840152			■
Antero	840153	■		
Caprino Plus	84206.1	■	■	
Caprino Plus	84206.2			■
Caprino Plus	84206.5			■
Caprino Plus	84206.6			■
Casa	84014.1	■	■	
Casa	84014.5	■	■	
Como	84412.0			■

**532 010**  
**Urinal-Element MEPA**  
 IR-Spülautomatic MEPAorbit  
 IR-Spülautomatic SC 925 / 825  
 UP-DruckspülerMEPAzero  
 UP-DruckspülerMEPAorbit  
 UP-DruckspülerMEPAdrop

**532 011**  
**Urinal-Element Sanicontrol K3**  
 Siphon-Sensor-Elektronik K3

**530 001**  
**Urinal-Element AP**  
 Aufputz-Druckspüler

# Passliste Urinal-Keramiken

Die aufgeführten Modelle und Werksnummern der Urinale basieren auf den Angaben in den jeweiligen Werkslisten der aufgeführten Hersteller. Für die Vollständigkeit und Richtigkeit aller Angaben, insbesondere zu Serien, Ausführungen und Werksnummern der Hersteller übernimmt MEPA keine Gewähr. Bitte informieren Sie sich zusätzlich beim jeweiligen Hersteller ausführlich über das jeweilige Produkt. Weitere Hersteller und/oder Serien bzw. Modelle, die in der Liste nicht aufgeführt sind, können bei MEPA angefragt werden. Je nach Urinalmodell sind alle Anschlussmaße vor der Montage vor Ort zu überprüfen und bei den jeweiligen Montageelementen einzustellen.

Stand der Liste: Dezember 2019

Hersteller Modell	Werksnummer	532 010 Seite 134	532 011 Seite 136	530 001 Seite 135
<b>Laufen</b>				
Il Bagno Alessi ONE	84097.1	■		
Il Bagno Alessi ONE	84097.5	■		
Lema	840194			■
Lema	840196			■
Lema	840195			■
Lema	843197	■		
Tamaro	84009.0	■		
Tamaro-S	840103			■
Tamaro-S	840104			■
Tamaro-VS	84112.2			■
Vila	84114.1	■		
Vila	84114.2	■		
<b>Roca</b>				
Hall	7353621000			■
Hall	7353623000	■	■	
Hall	735362E000	■	■	
Mini	7353145000			■
<b>Sphinx</b>				
Sphinx 280	S8600700000	■	■	
Sphinx 280	S8600800000	■	■	
Sphinx 300	S8600900000			■
Sphinx 300	S8601300000	■	■	
Sphinx 300	S8601305000			■
Sphinx 300	S8601400000	■		
Sphinx 300	S8601600000	■	■	
Sphinx 300	S8601700000			■
Sphinx 300	S8601800000	■	■	
Sphinx 300	S8601805000	■	■	
Sphinx 300	S8601900000	■	■	
Sphinx 300	S8601905000	■	■	
Sphinx 300	S8602100000	■	■	
Sphinx 300	S8602105000	■	■	
Sphinx 300	S8602200000	■	■	
Sphinx 300	S8602205000	■	■	
Sphinx 300	S8602500000	■	■	
Sphinx 300	S8602600000	■	■	
Sphinx 300	S8602700000			■
<b>Villeroy &amp; Boch</b>				
Architectura	5586 00	■	■	
Architectura	5587 00	■	■	
Omnia Architectura	5573 00			■
Omnia Architectura	5574 00	■	■	
O.novo	7502 00			■
O.novo	7503 00	■		
O.novo	7504 00			■
O.novo	7507 00	■	■	■
O.novo	7508 00			■
O.novo	7526 00			■
O.novo	7526 05			■
O.novo	7527 00	■	■	■
O.novo	7527 05	■	■	■
O.novo	7557 00	■	■	■
O.novo	7557 01	■	■	■
Subway	7513 01	■	■	
Subway	7513 00	■	■	

## 532 010

### Urinal-Element MEPA

IR-Spülautomatic MEPAorbit IR  
 IR-Spülautomatic SC 925 / 825  
 UP-DruckspülerMEPAzero  
 UP-DruckspülerMEPAorbit  
 UP-DruckspülerMEPAorbit

## 532 011

### Urinal-Element Sanicontrol K3

Siphon-Sensor-Elektronik K3

## 530 001

### Urinal-Element AP

Aufputz-Druckspüler



# Passliste Urinal-Keramiken

Die aufgeführten Modelle und Werksnummern der Urinale basieren auf den Angaben in den jeweiligen Werkslisten der aufgeführten Hersteller. Für die Vollständigkeit und Richtigkeit aller Angaben, insbesondere zu Serien, Ausführungen und Werksnummern der Hersteller übernimmt MEPA keine Gewähr. Bitte informieren Sie sich zusätzlich beim jeweiligen Hersteller ausführlich über das jeweilige Produkt. Weitere Hersteller und/oder Serien bzw. Modelle, die in der Liste nicht aufgeführt sind, können bei MEPA angefragt werden. Je nach Urinalmodell sind alle Anschlussmaße vor der Montage vor Ort zu überprüfen und bei den jeweiligen Montageelementen einzustellen.

Stand der Liste: Dezember 2019

Hersteller Modell	Werksnummer	532 010 Seite 134	532 011 Seite 136	530 001 Seite 135
<b>Villeroy &amp; Boch</b>				
Subway	7513 EO	■	■	
Subway	7513 E5	■	■	
Subway	7519 00	■	■	
Subway	7519 05	■	■	
Subway	7517 00			■
Subway	7517 05			■
<b>Vitra</b>				
S20	5462B003D0309	■	■	
S20	5462B003D1069			■
Options „Matrix“	5128B003D0199	■	■	
Options „Mona“	4017B003D6034	■	■	
Pure Style	5218B003D0199	■	■	
Pure Style	5218B003D6030	■	■	



## 532 010

### Urinal-Element MEPA

IR-Spülautomatic MEPAorbit IR  
 IR-Spülautomatic SC 925 / 825  
 UP-DruckspülerMEPAzero  
 UP-DruckspülerMEPAorbit  
 UP-DruckspülerMEPAdrop

## 532 011

### Urinal-Element Sanicontrol K3

Siphon-Sensor-Elektronik K3

## 530 001

### Urinal-Element AP

Aufputz-Druckspüler



# Abkürzungen + Zeichen

## Abkürzungen

<b>A</b>	Ampere
<b>AC</b>	Wechselstrom (Alternating Current)
<b>ADS</b>	Anti-Dreh und Schallschutzsystem
<b>AP</b>	Aufputz
<b>Art.Nr.</b>	Artikelnummer
<b>B</b>	Breite
<b>cm</b>	Zentimeter
<b>°C</b>	Grad Celsius
<b>Cu</b>	Kupfer
<b>dB(A)</b>	Dezibel A
<b>DC</b>	Gleichstrom (Direct Current)
<b>DIN</b>	Deutsches Institut für Normung
<b>DN</b>	Dimension
<b>DVGW</b>	Deutsche Vereinigung des Gas- und Wasserfaches e.V.
<b>EN</b>	Europäische Norm
<b>f.</b>	folgende Seite
<b>ff.</b>	folgende Seiten
<b>GLN</b>	Globale Lokationsnummer (Global Location Number)
<b>GTIN</b>	Globale Artikelidentnummer (Global Trade Item Number)
<b>h</b>	Stunde(n)
<b>H</b>	Höhe
<b>HF</b>	Hochfrequenz
<b>IR</b>	Infrarot
<b>IP</b>	Schutzart (International Protection)
<b>kg</b>	Kilogramm
<b>l</b>	Liter
<b>LAN</b>	Local Area Network,
<b>LED</b>	Leuchtdiode (Light Emitting Diodes)
<b>m</b>	Meter
<b>m<sup>2</sup></b>	Quadratmeter
<b>m<sup>3</sup></b>	Kubikmeter
<b>mA</b>	Milliampere
<b>mW</b>	Milliwatt
<b>max.</b>	Maximal
<b>MHz</b>	Mega-Hertz
<b>min.</b>	Minimal
<b>Min.</b>	Minute
<b>mm</b>	Millimeter
<b>OKFFB</b>	Oberkante Fertigfußboden
<b>ÖVE</b>	Österreichischer Verband für Elektrotechnik
<b>PE</b>	Polyäthylen
<b>PG</b>	Preisgruppe
<b>PP</b>	Polypropylen
<b>SBH</b>	Systembauhöhe
<b>Sek.</b>	Sekunde(n)
<b>SWE</b>	Elektro-Speicher-Wassererwärmer
<b>T</b>	Tiefe
<b>UP</b>	Unterputz
<b>UPSK</b>	Unterputzspülkasten
<b>V</b>	Volt
<b>VA</b>	Voltampere
<b>VAC</b>	Volt Wechselstrom
<b>VDC</b>	Volt Gleichstrom
<b>VDE</b>	Verband der Elektrotechnik, Elektronik und Informationstechnik
<b>VDI</b>	Verein Deutscher Ingenieure e.V.
<b>VE</b>	Verpackungseinheit
<b>W</b>	Watt
<b>WC</b>	Wasser-Klosett
<b>WT</b>	Waschtisch

## Zeichen



Element für elektronische Steuerung



Barrierefrei



Nicht für barrierefreie Elemente geeignet



Netzbetrieben



Batteriebetrieben



Höhenverstellbar nach dem Fliesen



Element mit WC-Flexbogen



Inklusive vorgestanzte Gipsfaser-Bekleidungsplatte



Kürzbares Element



Mit Lüfter



Vandalensicher



30 Jahre Qualitäts-Garantie



Schalldämmung



Schallgutachten verfügbar



Fernbedienung zur Einstellung Elektronik



Manuell auslösbar



Berührungslos



Nachrüstbar



Geeignet für druckfeste elektronische Durchlauferhitzer

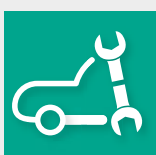
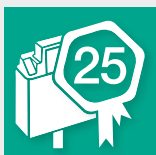
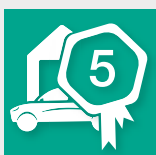


Hygienespülfunktion



LAN-Verbindung

# Garantien



## Zulassung und Konformität

Die UP-Spülkästen der Marke Sanicontrol sind nach EN 14 055 geprüft und zugelassen. Die Leistungserklärungen zu den einzelnen UP-Spülkästen gemäß EU-Bauproduktenverordnung 305/2011 können auf Wunsch angefordert werden. Die elektronischen Steuerungen und Armaturen der Marke Sanicontrol entsprechen den VDE/ÖVE-Richtlinien und EU-Richtlinien EMV 2004/108 und NSP 2006/95.

## 10 Jahre Installateurgarantie\* Spülkästen

Die MEPA-Spülkästen erfüllen hohe Ansprüche beim Schallschutz, zeichnen sich durch eine funktionssichere, langlebige Ablaufventiltechnik aus und verfügen über eine qualitativ hochwertige und montagefreundliche Ausstattung. Und daher gewährt MEPA auf die Spülkästen Sanicontrol A31 und B31 eine 10-jährige Installateurgarantie, wenn der Spülkasten von einem Fachhandwerker eingebaut wurde.

## 5 Jahre Vor-Ort-Service\* Spülkästen

Während der ersten 5 Jahre nach Herstellung tauschen unsere MEPA-Serviceleute ein fehlerhaft gewordenes Bauelement der Unterputz-Spülkästen A31/B31 mit einem MEPA-PiD auf Wunsch hin direkt beim Kunden vor Ort aus. Für den Installateur entsteht keinerlei Aufwand – und der Service ist natürlich kostenlos.

## 25 Jahre Ersatzteilversorgung\*

Ersatzteillieferungen für Unterputz-Spülkästen A31/B31 mit einem MEPA-PiD werden für einen Zeitraum von 25 Jahren nach Herstellung garantiert; für UP-Spülkästen ohne MEPA-PiD sowie für Armaturen und elektronische Steuerungen der Marke Sanicontrol für einen Zeitraum von 10 Jahren. Wir behalten uns jedoch vor, bei Produktverbesserungen oder Änderungen Ersatzteile durch neue, verbesserte Komponenten auszutauschen und zu liefern.

## 30 Jahre Qualitäts-Garantie

Den kontinuierlich hohen Qualitätsanspruch unterstreicht MEPA mit einer 30-jährigen Garantie für die wichtigsten Produkte im Bereich Wanneneinbau-Technik. Die Garantie deckt eventuelle Mängel ab, die auf Herstellungs- und Konstruktionsfehlern beruhen. Derartige Fehler werden Sie bei MEPA zwar kaum feststellen, sollte dies wider Erwarten aber doch einmal der Fall sein, sind Sie auf der sicheren Seite.

## MEPA-Werkskundendienst

Der MEPA-Werkskundendienst steht deutschlandweit allen unseren Kunden aktiv zur Seite. Er hilft bei allen technischen Belangen, die beim Einsatz von MEPA Produkten auftreten. Mit eigenem, speziell geschultem, technischen Personal stellt MEPA so eine ständige, schnelle und zufriedenstellende Betreuung vor Ort sicher. Kontaktdaten MEPA-Werkskundendienst, siehe Seite 13.

Geprüfte Sicherheit und Qualität!

\* gemäß den MEPA-Garantiebedingungen unter [www.mepa.de/mepa/garantien](http://www.mepa.de/mepa/garantien)

# Allgemeine Geschäftsbedingungen

## MEPA-Pauli und Menden GmbH

### § 1 Geltung, Angebot und Vertragsschluss

1. Diese Allgemeinen Liefer- und Verkaufsbedingungen gelten nur gegenüber Unternehmern, juristischen Personen des öffentlichen Rechts oder öffentlich-rechtlichen Sondervermögen im Sinne von § 310 I BGB. Gegenüber Verbrauchern gelten die gesetzlichen Bestimmungen.
2. Alle Lieferungen, Leistungen und Angebote der MEPA – Pauli und Menden GmbH (im Folgenden „der Verkäufer“ genannt) erfolgen ausschließlich aufgrund dieser Allgemeinen Liefer- und Verkaufsbedingungen. Diese sind Bestandteil aller Verträge, die der Verkäufer mit seinen Vertragspartnern (im Folgenden „Käufer“ genannt) über die von ihm angebotenen Lieferungen oder Leistungen schließt. Sie gelten auch für alle zukünftigen Lieferungen, Leistungen und Angebote an den Käufer, selbst wenn sie nicht nochmals gesondert vereinbart werden. Geschäftsbedingungen des Käufers oder Dritter finden keine Anwendung, auch wenn der Verkäufer ihrer Geltung im Einzelfall nicht gesondert widerspricht.
3. Die Angebote des Verkäufers sind so lange unverbindlich, bis sie schriftlich bestätigt sind. Die die Ware betreffenden Abbildungen, Zeichnungen, Prospekte, Verzeichnisse usw. und die darin enthaltenen Angaben sind nur annähernd maßgeblich, solange sie nicht ausdrücklich und schriftlich als verbindlich bezeichnet worden sind. Änderungen der Konstruktion behält sich der Verkäufer vor.
4. Der Verkäufer behält sich an Abbildungen, Zeichnungen, Berechnungen und sonstigen Unterlagen Eigentums- und Urheberrechte vor; sie dürfen Dritten ohne seine ausdrückliche schriftliche Zustimmung nicht zugänglich gemacht werden.
5. Der Verkäufer hat nicht zu prüfen, ob Einrichtungen insbesondere sanitäre Apparate und Geräte, bzw. Porzellan und Keramikteile, die dieser nicht liefert, an oder unter die jedoch die Lieferung des Verkäufers gebaut wird oder die sonst zu seiner Lieferung eine Beziehung haben, für den beabsichtigten Zweck geeignet sind.

### § 2 Preise

1. Die Preise des Verkäufers sind EURO-Preise und gelten ab Lager oder Werk. Die Lieferung erfolgt grundsätzlich unfrei. Leistungen, die nicht im Angebot enthalten sind, werden zusätzlich berechnet. Werden nach Vertragsschluss öffentliche Abgaben erhöht, geht dies zu Lasten des Käufers.
2. Ändern sich zwischen Vertragsschluss und der Lieferung oder der Ausführung der Leistung die Preise der Vorlieferanten des Verkäufers oder die beim Verkäufer gezahlten Löhne, so ist dieser berechtigt, die Preise für die laufenden Verträge abzuändern, wenn die Lieferung bzw. Leistung später als 4 Monate nach Vertragsschluss erfolgen soll. Ohne Rücksicht auf diese Viermonatsfrist ist der Verkäufer in derartigen Fällen auch berechtigt, ganz oder teilweise vom Vertrag zurückzutreten. Das Recht zur Preis Anpassung oder zum Rücktritt besteht ohne die vorgenannten Voraussetzungen auch immer dann, wenn seit dem Vertragsabschluss ein Jahr vergangen ist und die Lieferung oder Leistung noch nicht ausgeführt worden ist.

### § 3 Zahlungsbedingungen

1. Zahlungen haben ohne jeden Abzug innerhalb von 14 Tagen nach Rechnungsdatum zu erfolgen, sofern nicht etwas anderes schriftlich vereinbart wurde.
2. Bei Zahlungsverzug fallen Verzugszinsen i. H. v. 9 %-Punkten über dem Basiszinssatz an. Auch die weitergehenden Verzugsansprüche des Verkäufers richten sich nach den gesetzlichen Bestimmungen.
3. Die Aufrechnung mit Gegenansprüchen des Käufers oder die Zurückbehaltung von Zahlungen wegen solcher Ansprüche ist nur zulässig, soweit die Gegenansprüche unbestritten oder rechtskräftig festgestellt sind.

### § 4 Lieferzeit

1. Vereinbarungen über die Lieferzeit bleiben dem Verkäufer für jeden einzelnen Auftrag vorbehalten. Die Lieferzeit beginnt mit dem Tag, an dem der Verkäufer die Bestellung annimmt, jedoch nicht vor völliger Klärung aller Vertrags Einzelheiten und aller technischer Fragen.
2. Mit der rechtzeitigen Meldung der Versandbereitschaft gilt die Lieferung als erfolgt, auch wenn die Absendung ohne Verschulden des Verkäufers unmöglich wird.
3. Teillieferungen darf der Käufer nicht zurückweisen.
4. Bei Lieferverweigerung durch Lieferanten ist der Verkäufer berechtigt, vom Vertrag zurückzutreten.
5. Kommt der Käufer in Annahmeverzug oder verletzt er sonstige Mitwirkungspflichten, so ist der Verkäufer berechtigt, den entstandenen Schaden einschließlich etwaiger Mehraufwendungen ersetzt zu verlangen. In diesem Fall geht auch die Gefahr einer zufälligen Verschlechterung der Kaufsache in dem Zeitpunkt auf den Käufer über, in dem dieser in Annahmeverzug gerät.
6. Ereignisse höherer Gewalt berechtigen den Verkäufer, die Lieferung um die Dauer der Behinderung und seiner angemessenen Anlaufzeit hinauszuschieben oder wegen des noch nicht erfüllten Teils die Leistung zu verweigern. Der höheren Gewalt stehen gleich: Umstände beim Verkäufer und beim Vorlieferanten, die eine Lieferung erschweren oder unmöglich machen, z. B. Streik oder Aussperrung. Der Käufer ist im Falle der Leistungsverweigerung berechtigt, den vereinbarten Kaufpreis um den Wert der nicht erbrachten Leistung zu mindern.

### § 5 Eigentumsvorbehalt

1. Der nachfolgend vereinbarte Eigentumsvorbehalt dient der Sicherung aller jeweils bestehenden derzeitigen und künftigen Forderungen des Verkäufers gegen den Käufer aus der zwischen den Vertragspartnern bestehenden Lieferbeziehung.
2. Die vom Verkäufer an den Käufer gelieferte Ware bleibt bis zur vollständigen Bezahlung aller gesicherten Forderungen Eigentum des Verkäufers. Die Ware sowie die nach den nachfolgenden Bestimmungen an ihre Stelle tretende, vom Eigentumsvorbehalt erfasste Ware wird nachfolgend „Vorbehaltsware“ genannt.
3. Der Käufer verwahrt die Vorbehaltsware unentgeltlich für den Verkäufer.
4. Der Käufer ist berechtigt, die Vorbehaltsware bis zum Eintritt des Verwertungsfalls (Nr. 9) im ordnungsgemäßen Geschäftsverkehr zu verarbeiten und zu veräußern. Verpfändungen und Sicherungsübereignungen sind unzulässig.
5. Wird die Vorbehaltsware vom Käufer verarbeitet, so wird vereinbart, dass die Verarbeitung im Namen und für Rechnung des Verkäufers als Hersteller erfolgt und der Verkäufer unmittelbar das Eigentum oder – wenn die Verarbeitung aus Stoffen mehrerer Eigentümer erfolgt oder der Wert der verarbeiteten Sache höher ist als der Wert der Vorbehaltsware – das Miteigentum (Bruchteilseigentum) an der neu geschaffenen Sache im Verhältnis des Werts der Vorbehaltsware zum Wert der neu geschaffenen Sache erwirbt. Für den Fall, dass kein solcher Eigentumserwerb beim Verkäufer eintreten sollte, überträgt der Käufer bereits jetzt sein künftiges Eigentum oder – im o. g. Verhältnis – Miteigentum an der neu geschaffenen Sache zur Sicherheit an den Verkäufer. Wird die Vorbehaltsware mit anderen Sachen zu einer einheitlichen Sache verbunden oder untrennbar vermischt und ist eine der anderen Sachen als Hauptsache anzusehen, so überträgt der Verkäufer, soweit die Hauptsache ihm gehört, dem Käufer anteilig das Miteigentum an der einheitlichen Sache in dem in Satz 1 genannten Verhältnis.
6. Im Fall der Weiterveräußerung der Vorbehaltsware tritt der Käufer bereits jetzt sicherungshalber die hieraus entstehende Forderung gegen den Erwerber – bei Miteigentum des Verkäufers an der Vorbehaltsware anteilig entsprechend dem Miteigentumsanteil – an den Verkäufer ab. Gleiches gilt für sonstige Forderungen, die an die Stelle der Vorbehaltsware treten oder sonst hinsichtlich der Vorbehaltsware entstehen, wie z. B. Versicherungsansprüche oder Ansprüche aus unerlaubter Handlung bei Verlust oder Zerstörung. Der Verkäufer ermächtigt den Käufer widerruflich, die an den Verkäufer abgetretenen Forderungen im eigenen Namen einzuziehen. Der Verkäufer darf diese Einzugsermächtigung nur im Verwertungsfall widerrufen.

7. Greifen Dritte auf die Vorbehaltsware zu, insbesondere durch Pfändung, wird der Käufer sie unverzüglich auf das Eigentum des Verkäufers hinweisen und den Verkäufer hierüber informieren, um ihm die Durchsetzung seiner Eigentumsrechte zu ermöglichen. Sofern der Dritte nicht in der Lage ist, dem Verkäufer die in diesem Zusammenhang entstehenden gerichtlichen oder außergerichtlichen Kosten zu erstatten, haftet hierfür der Käufer dem Verkäufer.
8. Der Verkäufer wird die Vorbehaltsware sowie die an ihre Stelle tretenden Sachen oder Forderungen freigeben, soweit ihr Wert die Höhe der gesicherten Forderungen um mehr als 50 % übersteigt. Die Auswahl der danach freizugebenden Gegenstände liegt beim Verkäufer.
9. Tritt der Verkäufer bei vertragswidrigem Verhalten des Käufers – insbesondere Zahlungsverzug – vom Vertrag zurück (Verwertungsfall), ist er berechtigt, die Vorbehaltsware herauszuverlangen.

### § 6 Versand

1. Mit der Übergabe an den Spediteur oder Frachtführer, spätestens aber mit dem Verlassen des Lagers oder Werkes geht die Gefahr auf den Käufer über – auch wenn Frankolieferung vereinbart war.
2. Versandbereitschaft gemeldete Ware muss sofort bezogen werden, andernfalls ist der Verkäufer berechtigt, sie auf Kosten und Gefahr des Käufers zu lagern und unter Berücksichtigung der Lagerkosten als geliefert anzusehen.
3. Bei Annahmeverzug oder sonstiger schuldhafter Verletzung von Mitwirkungspflichten seitens des Käufers ist der Verkäufer zum Ersatz des daraus entstehenden Schadens, einschließlich etwaiger Mehraufwendungen berechtigt. Weitergehende Ansprüche bleiben vorbehalten. Die Gefahr des zufälligen Untergangs oder der zufälligen Verschlechterung der Ware geht in diesem Fall mit dem Zeitpunkt des Annahmeverzugs oder der sonstigen Verletzung von Mitwirkungspflichten auf den Käufer über. Rücksendungen dürfen nur franko und im Einverständnis mit dem Verkäufer erfolgen.
4. Transport- und alle sonstigen Verpackungen nach Maßgabe der Verpackungsordnung werden nicht zurückgenommen; ausgenommen sind Paletten. Der Käufer ist verpflichtet, für eine ordnungsgemäße Entsorgung der Verpackungen auf eigene Kosten zu sorgen.

### § 7 Mängelgewährleistung

1. Mängelansprüche des Käufers verjähren:
  - a.) in 5 Jahren bei der Lieferung von Baumaterialien, die entsprechend ihrer üblichen Verwendungsweise für ein Bauwerk verwendet worden sind und dessen Mangelhaftigkeit verursacht haben;
  - b.) in einem Jahr bei Lieferung sonstiger neuer Ware;
  - c.) in den gesetzlichen Verjährungsfristen bei einer Haftung des Käufers für Schäden aus der Verletzung des Lebens, des Körpers oder der Gesundheit, die auf einer vorsätzlichen oder fahrlässigen Pflichtverletzung des Verkäufers oder eines gesetzlichen Vertreters beruhen sowie bei einer Haftung für sonstige Schäden, die auf einer vorsätzlichen oder grob fahrlässigen Pflichtverletzung des Käufers oder des gesetzlichen Vertreters beruhen.
2. Die Frist beginnt mit der Ablieferung der Sache. Bei offensichtlichen Mängeln ist der Käufer zur unverzüglichen Mängelanzeige verpflichtet.
3. Sofern das Produkt des Verkäufers nicht sach- oder rechtsmängelfrei ist, beschränken sich die Ansprüche des Käufers zunächst auf das Recht auf Nacherfüllung. Ihm wird jedoch ausdrücklich das Recht vorbehalten, bei Fehlschlagen der Nacherfüllung zu mindern oder von anderen Gewährleistungsrechten Gebrauch zu machen. Wenn der Käufer wegen eines Sach- oder Rechtsmangels
  - a.) die Nacherfüllung verlangt, ist der Verkäufer berechtigt, die vom Käufer verlangte Art der Nacherfüllung zu verweigern, wenn sie nach begründeter Ansicht nur mit unverhältnismäßigen Kosten möglich ist oder die andere Art der Nacherfüllung nicht mit erheblichen Nachteilen für den Käufer verbunden ist. Entsprechendes gilt, wenn der Liefergegenstand außerhalb des Gebietes der Bundesrepublik Deutschland installiert wurde.
  - b.) von dem Vertrag zurückzutreten beabsichtigt oder Schadensersatz statt der Leistung verlangt, so ist die dem Verkäufer zu setzende Frist zur Leistung oder Nacherfüllung nur dann angemessen, wenn sie mindestens den hälftigen Zeitraum der ursprünglich vereinbarten Lieferfrist beträgt;
  - c.) die Minderung erklärt, so hat die Schätzung des Minderungsbetrags mit dem Verkäufer gemeinsam zu erfolgen. Sofern hier keine Einigung erzielt wird, ist der Minderungsbetrag von einem unabhängigen Dritten zu berechnen;
  - d.) den Ersatz vergeblicher Aufwendungen verlangt, ist er dem Verkäufer Zug um Zug zur Übereignung der ersetzten Aufwendungen verpflichtet.
4. Im Falle der Rückgriffshaftung bei Ansprüchen entsprechend § 439 II BGB ist der Verkäufer berechtigt, die Nacherfüllung selbst zu erbringen oder erbringen zu lassen sowie verbindliche Vergleichsangebote hinsichtlich der zum Zwecke der Nacherfüllung erforderlichen Aufwendungen einzuholen.
5. Im Falle einer lediglich fahrlässigen Pflichtverletzung durch den Verkäufer oder durch seine Erfüllungsgehilfen ist die Haftung auf den vertragstypischen, vorhersehbaren Schaden begrenzt. Diese Haftungsbegrenzung findet bei Schäden an Leben, Körper oder Gesundheit keine Anwendung.
6. Für die Haftung des Verkäufers für Schäden aus der Verletzung des Lebens, des Körpers oder der Gesundheit, die auf einer vorsätzlichen oder fahrlässigen Pflichtverletzung des Verkäufers oder eines gesetzlichen Vertreters oder Verkäufers des Verwenders beruhen sowie die Haftung für sonstige Schäden, die auf einer vorsätzlichen oder grob fahrlässigen Pflichtverletzung des Verwenders oder eines gesetzlichen Vertreters oder eines Verkäufers beruhen, gilt die gesetzliche Verjährung.
7. Für Rat, Empfehlungen und dergleichen haftet der Verkäufer nur, wenn hierfür ein besonderes Entgelt vereinbart wurde. In jedem Falle haftet der Verkäufer nur für Verschulden und bis zu 25 % des vereinbarten Entgelts.

### § 8 Erfüllungsort, Gerichtsstand und anwendbares Recht

1. Erfüllungsort für die Zahlungspflicht des Käufers sowie ausschließlicher Gerichtsstand für alle Streitigkeiten aus oder im Zusammenhang mit diesem Vertrag ist Rheinbreitbach/Rhein.
2. Die Beziehungen zwischen dem Verkäufer und dem Käufer unterliegen ausschließlich dem Recht der Bundesrepublik Deutschland unter Ausschluss des UN-Kaufrechts.

### § 9 Schlussbestimmungen

Die Unwirksamkeit einer Regelung dieser Allgemeinen Liefer- und Verkaufsbedingungen berührt nicht die Gültigkeit der übrigen Bestimmungen. Sollte sich eine Regelung als unwirksam oder undurchführbar erweisen, wird diese durch eine neue, dem rechtlichen und wirtschaftlichen Erfolg der unwirksamen oder undurchführbaren Regelung möglichst nahekommende wirksame Regelung ersetzt.



## MEPA Produkte

Design im Blick, fokussiert auf Qualität



### **1** Saniline Armaturen

Die infrarotgesteuerten Armaturen sind nicht nur optisch aufregend – anregend ist auch die Funktionsvielfalt. Je nach Ausführung, ob Saniline Style oder Dolphin 2, die Armaturen sind vielseitig programmierbar und lassen sich den persönlichen Hygiene- und Wassersparvorstellungen anpassen. Dadurch ergeben sich individuelle Einsatzmöglichkeiten im öffentlich-/gewerblichen sowie im privaten Bereich.

Vandalensicher in Ganzmetall, batteriebetrieben nachgerüstet oder netzbetrieben – die MEPA Saniline Armaturen wirken durch klare Linie und überzeugend auf ganzer Linie.

Produktdetails ab Seite 218

### **2** Betätigungsplatten

Klein und funktional – so stellen die Sanicontrol WC- und Urinal-Betätigungsplatten den sichtbaren und damit den bedienbaren Teil der mechanischen Sanicontrol WC-Spülsysteme dar. Aus umweltfreundlichem Kunststoff in großer Farbvielfalt, in edlen Edelstahl-Ausführungen, vandalensicher oder in diversen Glasfarben. Modernes und klassisches Design zitierend, setzen sie edle Akzente im Bad – gleich welchen Badstil Sie bevorzugen. Die Betätigungen bieten alle Einsatzmöglichkeiten für den privaten und den Objektbereich. Sie ermöglichen die komfortable Bedienung der verschiedenen Sanicontrol UP-Spülkästen, egal ob mit 2-Mengen-Technik oder Start/Stopp- bzw. 1-Mengen-Technik oder für Urinal-Druckspüler.

Produktdetails ab Seite 174

Kombiniert mit den Sanicontrol elektronischen Spülsystemen ergibt sich ein noch erweitertes Funktionsspektrum.

Produktdetails ab Seite 210



### 3 Bodengleiches Duschen

Bodengleiche Duschen liegen im Trend. Sie stehen für mehr Komfort und Bewegungsfreiheit im Bad. MEPA bietet die Freiheit, bodengleiche Duschen in verschiedenen Varianten zu realisieren. Ob gefliester Duschbereich oder mit Duschwanne, ob Wand- oder Boden-Duschrinnen, für die Renovierung mit flachem Aufbau, oder, oder, oder – bei MEPA finden Sie die komplette Systemtechnik. Für komfortable und professionelle Ergebnisse mit Gestaltungsspielraum.

Das umfassende Produktprogramm mit standstabiler Systemtechnik und die ebenso leichte wie komfortable Montage stehen für praxisnahe und sichere Lösungen. Auch die Gestaltung barrierefreier Einrichtungen und schwellenloser Einstiege für senioren-gerechte Bäder können einfach, dabei sicher und elegant umgesetzt werden.

Geräusche, die beim Duschen entstehen und in benachbarte Räume dringen, können als störend empfunden werden. Eine geringe Geräuscentwicklung ist somit ein wesentliches Komfortmerkmal. Ausgewählte Montagesysteme für Bodengleiches Duschen von MEPA berücksichtigen daher in hohem Maße auch das wichtige Kriterium Schallschutz.

Produktdetails ab Seite 80



## MEPA – Design im Blick, Fokussiert auf Qualität

MEPA hat sich spezialisiert auf anspruchsvolle Sanitärtechnik in den Bereichen Wanneneinbau, Bodengleiches Duschen, Vorwandinstallation, Unterputz-Spülkästen und Sanitärelektronik für Waschtisch, WC und Urinal. MEPA ist überall dort zu Hause, wo einwandfreie, sichere und langlebige Funktion gefordert wird und exklusive, anspruchsvolle sowie designorientierte Sanitärraumlösungen gewünscht werden.

# Sie wollen mehr ...



## ... Informationen?

In unseren **Produkt-Broschüren** finden Sie umfangreiche Informationen zu den Themen Wanneneinbau-Technik, Bodengleiche Duschsysteme, Vorwandinstallation, Betätigungsplatten und elektronische Spülsysteme.

Jetzt anfordern oder online herunterladen auf [www.mepa.de](http://www.mepa.de)

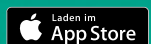
Mobil und immer griffbereit!  
Der Katalog 2020 als interaktives PDF für PC, Smartphone, Tablet ...



Sie haben eine Frage? Schicken Sie uns eine E-Mail an [produktservice@mepa.de](mailto:produktservice@mepa.de). Wir helfen Ihnen gerne weiter.

Sämtliche Bild-, Produkt-, Maß- und Ausführungsangaben der vorliegenden Information entsprechen dem Tag der Drucklegung. Modelländerungen, die dem technischen Fortschritt bzw. der Weiterentwicklung dienen, sind vorbehalten.

**MEPA Service-App**  
inkl. Wanneneinbau-Kompass 2.0  
Ersatzteillfinder UPSK + Betätigungsplatten  
Kostenlos herunterladen



**MEPA – Pauli und Menden GmbH**

**Hauptwerk und Vertrieb**

Rolandsecker Weg 37 | D-53619 Rheinbreitbach

Tel. 022 24/929-0 | Fax 022 24/929-1 49

[www.mepa.de](http://www.mepa.de) | [info@mepa.de](mailto:info@mepa.de)